



LINKING PRECISION WITH PERFORMANCE QUICK COUPLING SOLUTIONS

MAIN CATALOGUE
Mono and Multicouplings

www.flexq-connectors.com

baha
TOOLS

Expertise in Coupling Technology – Since 2003

Founded in autumn 2003, baha Tools GmbH has established itself as one of the leading companies in the field of pneumatic and hydraulic connection technology. Today, we are recognized nationwide as a key supplier of coupling systems, accessory components, and technical industrial supplies.

Our core competency lies in the development, optimization, and delivery of advanced coupling technologies for a wide range of applications. Whether in automation, mechanical engineering, medical technology, mobile hydraulics, or industrial production – baha Tools offers practical, high-performance solutions characterized by precision, reliability, and efficiency.

A major milestone in our company's development is the launch of our own coupling brand **FLEXQ**. This newly introduced product line sets new standards with a focus on:

- Ergonomic handling
- High flow capacity with minimal pressure loss
- Durability through high-grade materials such as AISI 316L, AISI 420, or chrome-plated steel
- Enhanced safety through integrated disconnect locks
- Compatibility with existing systems and interfaces

With this new generation of couplings, baha Tools combines proven industry standards with innovative product design and customer-specific solutions – ensuring maximum performance and operational safety even under demanding conditions.

Our technical excellence is driven by a team of experienced, qualified, and dedicated professionals who work with a strong sense of responsibility and entrepreneurial spirit. This allows us to deliver real added value – for our customers, for the market, and for the future of connection technology.

Dipl.-Ing. Aydin Hanedar
Managing Director

DISCOVER
OUR VARIETY.
FLEXQ Connectors
WORLDWIDE.

Kompetenz in der Kupplungstechnik – seit 2003

Die baha Tools GmbH wurde im Herbst 2003 gegründet und hat sich seither als eines der führenden Unternehmen im Bereich der pneumatischen und hydraulischen Verbindungstechnik etabliert. Deutschlandweit zählen wir heute zu den bekanntesten Anbietern für industrielle Verbindungslösungen, insbesondere für den Bedarf an Kupplungssystemen, Zubehörkomponenten und technischem Industriebedarf.

Unsere Kernkompetenz liegt in der Entwicklung, Optimierung und Bereitstellung moderner Kupplungstechnologien für unterschiedlichste Anwendungen. Ob für Automatisierungstechnik, Maschinenbau, Medizintechnik, Mobilhydraulik oder industrielle Produktionsprozesse – baha Tools bietet praxisorientierte Lösungen mit hoher Präzision, Zuverlässigkeit und Effizienz.

Ein besonderer Meilenstein in der Unternehmensentwicklung ist die Einführung unserer eigenen Kupplungsmarke **FLEXQ**. Sie steht für ein vollständig überarbeitetes Produktsortiment mit Fokus auf:

- Ergonomische Bedienbarkeit
- Hohe Durchflussleistung bei minimalem Druckverlust
- Langlebigkeit durch hochwertige Materialien wie AISI 316L, AISI 420 oder verchromten Stahl
- Erhöhte Sicherheit durch integrierte Entkupplungssperren
- Kompatibilität mit bestehenden Systemen und Schnittstellen

Mit dieser neuen Kupplungsgeneration kombiniert baha Tools bewährte Technikstandards mit innovativer Produktentwicklung und kundenorientierten Sonderlösungen – für höchste technische Anforderungen und maximale Betriebssicherheit.

Unsere technische Expertise basiert auf einem Team aus erfahrenen, qualifizierten und engagierten Mitarbeitern, die tagtäglich mit großem Verantwortungsbewusstsein an der Umsetzung kundenindividueller Lösungen arbeiten. So schaffen wir echte Mehrwerte – für unsere Kunden, für den Markt und für die Zukunft der Verbindungstechnik.

Dipl.-Ing. Aydin Hanedar
Geschäftsführer

DISCOVER
OUR VARIETY.
FLEXQ Connectors
WORLDWIDE.

INDEX

Type Typ	Description Beschreibung	Media Medium	 Max. Pressure Max. Druck bar	Page Seite	
CPT	Flat Face Push-Pull	Fluids	50	6	
CPX	Flat Face Push-Pull	Hydraulics Fluids	180-400	14	
GPT	Full Flow	Fluids	10	20	
HHT	Full Flow	Fluids	75-460	26	
HPF	ISO 16028 Flat-Face	Hydraulics	250-400	32	
HPT	European Standard Profile For Cooling	Fluids	10-15	36	
IPT	International Standard Profile For Cooling	Fluids	10-15	48	
MPT	High Flow French Standard Profile For Cooling	Fluids	16	60	
PPT	ISO 7241-1 Serie B Standard	Hydraulics Fluids	50-300	70	
RPT	Ultra Flow Flat Face	Fluids	15-60	76	
SPF	High Flow Flat Face	Hydraulics	350-450	84	
SXF	High Flow Flat Face	Hydraulics	350-450	88	
UPT	French Standard Profile For Cooling	Fluids	10	94	
WHT	High Temperature	Fluids	20	104	

INDEX

Type Typ	Description Beschreibung	Media Medium	 Max. Pressure Max. Druck bar	Page Seite	
RPC	Flat Face	Hydraulics	200	110	
MPC	Flat Face	Hydraulics	100	124	
MPT	High Flow French Standard Profile For Cooling	Fluids	16	138	
RPT	Ultra Flow Flat Face	Fluids	16	158	
AV	Aluminum Collectors	Pneumatics, Fluids	30	168	
BV	Brass Collectors	Pneumatics, Fluids	16	172	
EV	Stainless Steel Collectors	Pneumatics, Fluids	20	176	
MNG-E95S	Water / Air Hose	Pneumatics, Fluids	20	181	
MNG-P100S	Clampless hose for water	Fluids	21-24	182	
MNG-P120S	Clampless Hose for water	Fluids	16	183	
MNG-P140S	Clampless Hose for water	Fluids	21-28	184	
MNG-E140S	Water Hose	Fluids	20	185	
BTH-UF	PFA corrugated hose	Fluids	30-90	186	
BTH-UFT	PTFE corrugated hose	Fluids	30-90	188	

CPT
Flat Face Push-Pull



LINKING PRECISION WITH PERFORMANCE

8 flow sizes - 8 Nennweiten

CPT, the proven coupling system
for demanding applications.

CPT das bewährte Kupplungssystem
für anspruchsvolle Applikationen.

Characteristics / Eigenschaften

- Non spill - flat face
- Optimized flow characteristics
- Ergonomic design
- Reliable and robust
- One hand option
- Option to install plug into recessed pocket
- Leckage frei, flachdichtend
- Optimierter Durchfluss
- Ergonomisches Design
- Zuverlässig und robust
- Einhand Option
- Versenkter Einbau des Nippels möglich

Automatic locking / Automatische Verriegelung

The coupling system can be easily connected with one hand, even in particularly hard-to-reach areas.

Selbst in beengten oder schwer erreichbaren Bereichen ist das Kupplungssystem problemlos mit einer Hand bedienbar.

CPT
FLAT FACE PUSH PULL



Series CPT

TEMPERATURE REGULATION

-- PROFILE FF --

Options

- Color coding R / B
- Push pull PP
- Special sleeve GH

Optionen

- Farbkodierung R / B
- Push pull PP
- Sonderhülse GH

Using areas

- Cooling heating
- Injection and blow moulding

Einsatzbereiche

- Temperierung
- Kunststoffindustrie / Blasformen

Materials

Body Socket	Brass
Body Plug	Stainless steel
Body backpart	Brass
Sleeve	Stainless steel
Valve	Brass
Locking Ring	Stainless steel
Spring	Stainless steel
Balls	Stainless steel
Seals	FPM (V)

Materialien

Kupplungskörper	Messing
Stecker Profil	Edelstahl
Stecker Hinterteil	Messing
Hülse	Edelstahl
Ventil	Messing
Sprengring	Edelstahl
Feder	Edelstahl
Kugeln	Edelstahl
Dichtungen	Viton (V)



Temperature range / Temperaturbereich

Nitril (NBR)	N	- 15 °C +100 °C
Fluor Carbon (FPM)	V	- 20 °C +160 °C (Water / Wasser) - 20 °C +200 °C (Heating Oil / Wärmeträgeröl)

Always make sure no medium flows before disconnecting / Stellen Sie immer vor dem Trennen sicher, dass kein Medium fließt

CPT 03 CPT 06 CPT 07 CPT 08 CPT 09 CPT 12 CPT 16 CPT 25



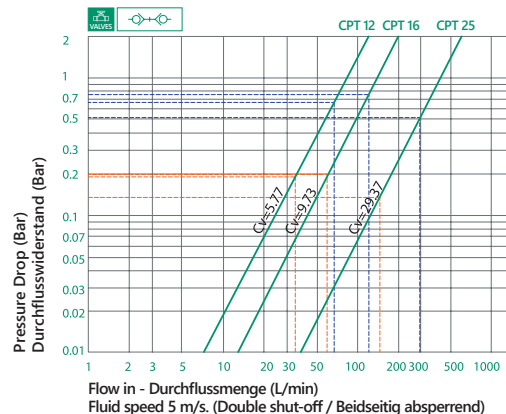
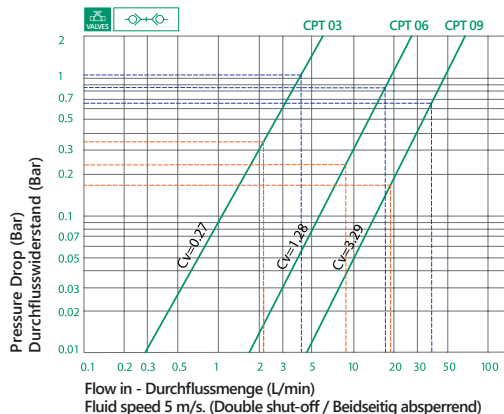
Flow Size
Nennweiten mm

3 6 7 8 9 12 16 25



Pressure
Druck bar

50 50 50 50 50 50 50 50



Size		$\varnothing d$	$\varnothing d1$	L	HEX
3	CPT 03 FFB 18	BSP 1/8	17	49	13
	CPT 03 FNB 18	NPT 1/8	17	49	13
6	CPT 06 FFB 14	BSP 1/4	22	61	20
	CPT 06 FNB 14	NPT 1/4	22	61	20
	CPT 06 FFB 38	BSP 3/8	22	65	21
7	CPT 07 FFB 14	BSP 1/4	22	61	20
	CPT 07 FNB 14	NPT 1/4	22	61	20
	CPT 07 FFB 38	BSP 3/8	22	65	21
9	CPT 09 FFB 38	BSP 3/8	30	76	24
	CPT 09 FNB 12	NPT 1/2	30	78	25
	CPT 09 FFB 12	BSP 1/2	30	78	25
12	CPT 12 FFB 12	BSP 1/2	44	103	27
	CPT 12 FNB 12	NPT 1/2	44	103	27
16	CPT 16 FFB 34	BSP 3/4	55	130	36
	CPT 16 FNB 34	NPT 3/4	55	130	36
25	CPT 25 FFB 10	BSP 1	67	148	55
	CPT 25 FNB 10	NPT 1	67	148	55
	CPT 25 FFB 114	BSP 1 1/4	67	148	55
	CPT 25 FNB 114	NPT 1 1/4	67	148	55

**Female thread socket
Kupplung mit Innengewinde**

Size		$\varnothing d$	$\varnothing 1$	L	L1	HEX
3	CPT 03 FOB 18	BSP 1/8	17	47	8	14
6	CPT 06 FOB 14	BSP 1/4	22	59	11	20
	CPT 06 FOB 38	BSP 3/8	22	60	12	20
7	CPT 07 FOB 14	BSP 1/4	22	59	11	20
	CPT 07 FOB 38	BSP 3/8	22	60	12	20
9	CPT 09 FOB 38	BSP 3/8	28	80	12	24
	CPT 09 FOB 12	BSP 1/2	28	84	14	24
12	CPT 12 FOB 12	BSP 1/2	55	103	15	36
16	CPT 16 FOB 34	BSP 3/4	55	132	18	38
25	CPT 25 FOB 10	BSP 1	67	150	18	55
	CPT 25 FOB 114	BSP 1 1/4	67	154	22	55

**Cylindrical male thread socket with O-Ring /
Kupplung mit Aussengewinde zylindrisch mit O-Ring**

Cone 60° / 60° Konus

24°Innerconical male thread socket / Kupplung mit Aussengewinde 24°Innerkonus

Cone 24° / 24° Konus

Size	Icon	Ød	Ød1	L	L1	HEX
6		M16x1.5	22	59	11	20
7		M16x1.5	22	59	11	20
9		M18x1.5	28	80	11	24
3		NPT 1/8	17	48	9	14
6		NPT 1/4	22	60	12	20
7		NPT 1/4	22	60	12	20
9		NPT 3/8	28	83	14	24

Female thread socket 90° / Kupplung mit 90° Innengewinde

Cone 24° / 24° Konus

Size	Icon	Ød	Ød1	L	L1	HEX
6		BSP 1/4	22	58	25	21
6		NPT 1/4	22	58	25	21
7		BSP 1/4	22	58	25	21
7		NPT 1/4	22	58	25	21
9		BSP 3/8	28	77	20	25

Male thread socket 90° / Kupplung mit 90° Aussengewinde

Cone 60° / 60° Konus

Size	Icon	Ød	Ød1	L	L1	HEX
6		BSP 1/4	22	58	11	21
7		BSP 1/4	22	58	11	21
9		BSP 3/8	28	77	12	25

24°Innerconical male thread socket 90° / Kupplung mit 90° Aussengewinde 24°Innerkonus

Cone 24° / 24° Konus

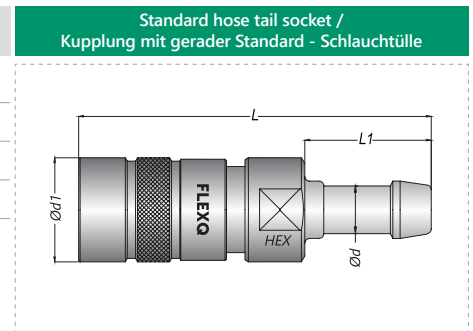
Size	Icon	Ød	Ød1	L	L1	HEX
6		M16x1.5	22	58	11	21
7		M16x1.5	22	58	11	21
9		M18x1.5	28	77	12	25

Cylindrical male thread socket 90° / Kupplung mit 90° Aussengewinde zylindrisch

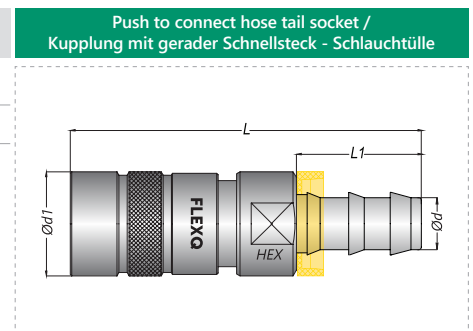
Cone 24° / 24° Konus

Size	Icon	Ød	Ød1	L	L1	L2	HEX
6		BSP 1/4	22	58	24	36	21
7		BSP 1/4	22	58	24	36	21
9		BSP 3/8	28	77	24	42	25

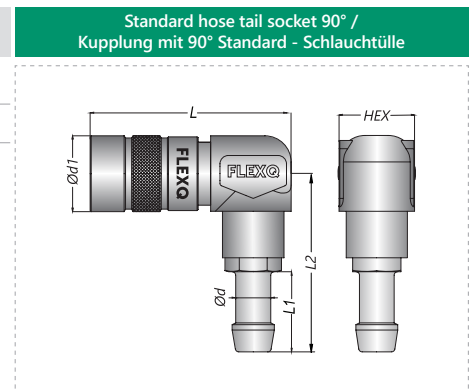
Size		Ød	Ød1	L	L1	HEX
6	CPT 06 FHB 10	10 mm	22	75	26	20
6	CPT 06 FHB 12	12 mm	22	75	26	20
7	CPT 07 FHB 10	10 mm	22	75	26	20
7	CPT 07 FHB 12	12 mm	22	75	26	20
9	CPT 09 FHB 12	12 mm	28	115	26	24



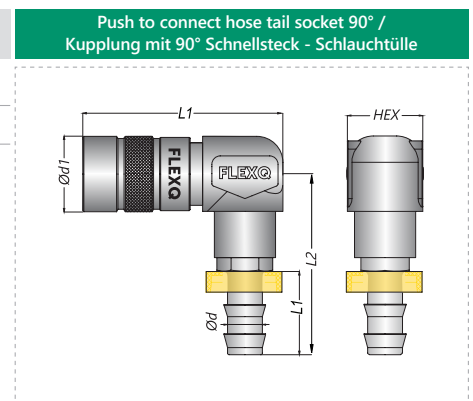
Size		Ød	Ød1	L	L1	HEX
6	CPT 06 FPB 10	10 mm	22	72	24	20
7	CPT 07 FPB 10	10 mm	22	72	24	20
9	CPT 09 FPB 13	13 mm	28	95.5	28	24


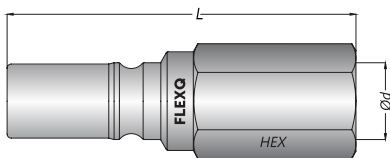



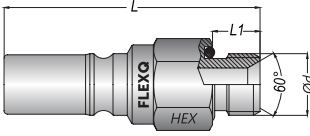
Size		Ød	Ød1	L	L1	L2	HEX
6	CPT 06 FHB 10-90	10 mm	22	57	28	38	21
7	CPT 07 FHB 10-90	10 mm	22	57	28	38	21
9	CPT 09 FHB 13-90	13 mm	28	95	28	42	25





Size		Ød	Ød1	L	L1	L2	HEX
6	CPT 06 FPB 10-90	10 mm	22	57	24	38	21
7	CPT 07 FPB 10-90	10 mm	22	57	24	38	21
9	CPT 09 FPB 13-90	13 mm	28	95	28	42	25

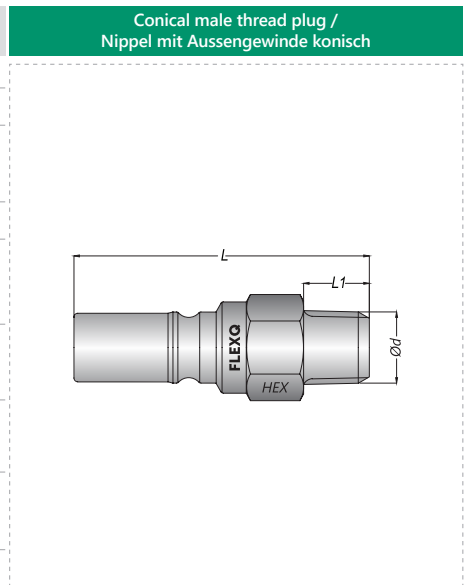


Female thread plug / Nippel mit Innengewinde		Size		Ød	L	HEX
	3	CPT 03 MFB 18	BSP 1/8	41	14	
		CPT 03 MNB 18	NPT 1/8	41	20	
	6	CPT 06 MFB 14	BSP 1/4	54	17	
		CPT 06 MFB 38	BSP 3/8	54	19	
	7	CPT 07 MFB 14	BSP 1/4	54	17	
		CPT 07 MFB 38	BSP 3/8	54	19	
	9	CPT 09 MFB 38	BSP 3/8	67	24	
		CPT 09 MNB 38	NPT 3/8	67	24	
	12	CPT 12 MFB 12	BSP 1/2	90	30	
		CPT 12 MNB 12	NPT 1/2	90	30	
	16	CPT 16 MFB 34	BSP 3/4	102	38	
		CPT 16 MNB 34	NPT 3/4	102	38	
25	CPT 25 MFB 10	BSP 1	123	55		
	CPT 25 MNB 10	NPT 1	123	55		
	CPT 25 MFB 114	BSP 1-1/4	126	55		
	CPT 25 MNB 114	NPT 1-1/4	123	55		

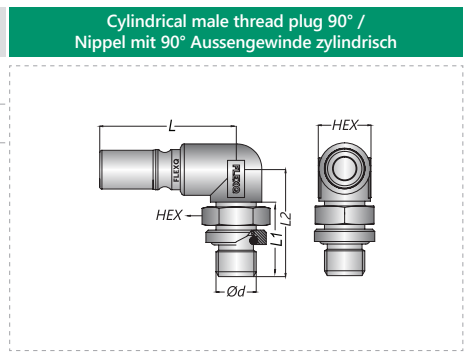
Cylindrical male thread plug / Nippel mit Aussengewinde zylindrisch		Size		Ød	L	L1	HEX
	3	CPT 03 MOB 18	BSP 1/8	40	8	13	
	6	CPT 06 MOB 14	BSP 1/4	54	10	17	
		CPT 06 MOB 38	BSP 3/8	54	10	19	
	7	CPT 07 MOB 14	BSP 1/4	54	10	17	
		CPT 07 MOB 38	BSP 3/8	54	10	21	
	9	CPT 09 MOB 38	BSP 3/8	67	13	24	
	12	CPT 12 MOB 12	BSP 1/2	88	15	30	
	16	CPT 16 MOB 34	BSP 3/4	103	18	38	
	25	CPT 25 MOB 114	BSP 1 1/4	128	21	55	

Cylindrical male thread plug extension / Verlängerungsnippel mit Aussengewinde zylindrisch		Size		Ød	L	L1	HEX
	6	CPT 06 MOB 14-64	BSP 1/4	64	10	17	
		CPT 06 MOB 14-80	BSP 1/4	82	10	17	
		CPT 06 MOB 14-110	BSP 1/4	112	10	17	
	7	CPT 07 MOB 14-64	BSP 1/4	64	10	17	
		CPT 07 MOB 14-80	BSP 1/4	82	10	17	
		CPT 07 MOB 14-110	BSP 1/4	112	10	17	

Size			Ød	L	L1	HEX
6	CPT 06 MRB 14	BSPT 1/4	BSPT 1/4	56	12	17
	CPT 06 MTB 14	NPT 1/4	NPT 1/4	57	13	17
7	CPT 06 MRB 38	BSPT 3/8	BSPT 3/8	57	13	19
	CPT 07 MRB 14	BSPT 1/4	BSPT 1/4	56	12	17
	CPT 07 MTB 14	NPT 1/4	NPT 1/4	57	13	17
9	CPT 07 MRB 38	BSPT 3/8	BSPT 3/8	57	13	19
	CPT 09 MRB 38	BSPT 3/8	BSPT 3/8	69	13	23
12	CPT 09 MTB 38	NPT 3/8	NPT 3/8	69	13	23
	CPT 12 MRB 12	BSPT 1/2	BSPT 1/2	90	17	30
16	CPT 12 MTB 12	NPT 1/2	NPT 1/2	90	17	30
	CPT 16 MRB 34	BSPT 3/4	BSPT 3/4	104	19	38
25	CPT 16 MTB 34	NPT 3/4	NPT 3/4	104	19	38
	CPT 25 MRB 114	BSPT 1 1/4	BSPT 1 1/4	130	23	55
	CPT 25 MTB 114	NPT 1 1/4	NPT 1 1/4	130	23	55



Size			Ød	L	L1	L2	HEX
6	CPT 06 MOB 14x24-90	BSP 1/4	BSP 1/4	45	34	24	21
7	CPT 07 MOB 14x24-90	BSP 1/4	BSP 1/4	45	34	24	21
9	CPT 09 MOB 14x38-90	BSP 3/8	BSP 3/8	73	42	24	25



CPX
Flat Face Push-Pull



LINKING PRECISION WITH PERFORMANCE

8 flow sizes - 8 Nennweiten

CPX, the proven coupling system for demanding applications.

CPX das bewährte Kupplungssystem für anspruchsvolle Applikationen.

Characteristics / Eigenschaften

- Non spill - flat face
- Stainless steel
- Optimized flow characteristics
- Ergonomic design
- Reliable and robust
- One hand option
- Option to install plug into recessed pocket
- Leckage frei, flachdichtend
- Edelstahl
- Optimierter Durchfluss
- Ergonomisches Design
- Zuverlässig und robust
- Einhand Option
- Versenkter Einbau des Nippels möglich

Safe and quick locking / Schnelle und sichere Verriegelung

The coupling system can be easily connected with one hand, even in particularly hard-to-reach areas.

Selbst in beengten oder schwer erreichbaren Bereichen ist das Kupplungssystem problemlos mit einer Hand bedienbar.

CPX
FLAT FACE PUSH PULL



Series CPX

TEMPERATURE REGULATION

-- PROFILE FF --

Options

- Color coding **R / B**
- Brass free **BF**
- Special sleeve **GH**

Optionen

- Farbkodierung **R / B**
- Messing frei **BF**
- Sonderhülse **GH**

Using areas

- Core pullers
- Injection and blow moulding

Einsatzbereiche

- Kernzug
- Kunststoffindustrie / Blasformen

Materials

Body Socket	Brass
Body Plug	Stainless steel
Body backpart	Brass
Sleeve	Stainless steel
Valve	Brass
Locking Ring	Stainless steel
Spring	Stainless steel
Balls	Stainless steel
Seals	FPM (V)

Materialien

Kupplungskörper	Messing
Stecker Profil	Edelstahl
Stecker Hinterteil	Messing
Hülse	Edelstahl
Ventil	Messing
Sprengring	Edelstahl
Feder	Edelstahl
Kugeln	Edelstahl
Dichtungen	Viton (V)

VALVES

max.

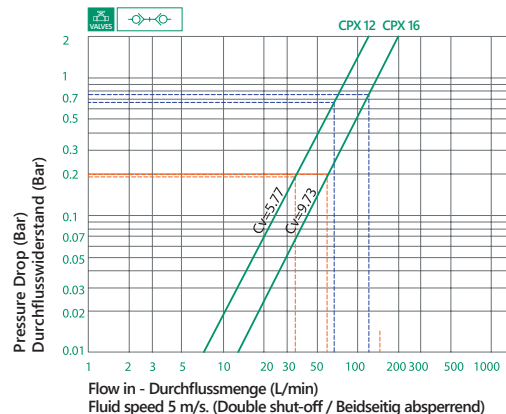
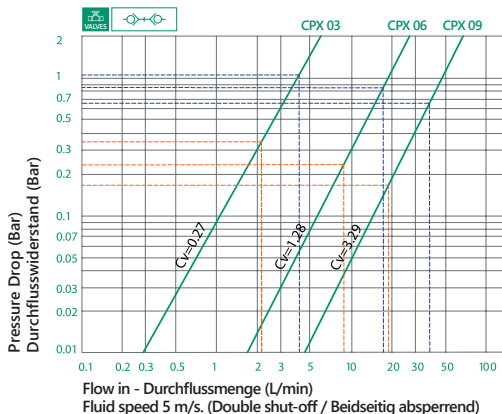
Temperature range / Temperaturbereich

Nitril (NBR)	N	- 15 °C +100 °C
Fluor Carbon (FPM)	V	- 20 °C +160 °C (Water / Wasser) - 20 °C +200 °C (Heating Oil / Wärmeträgeröl)

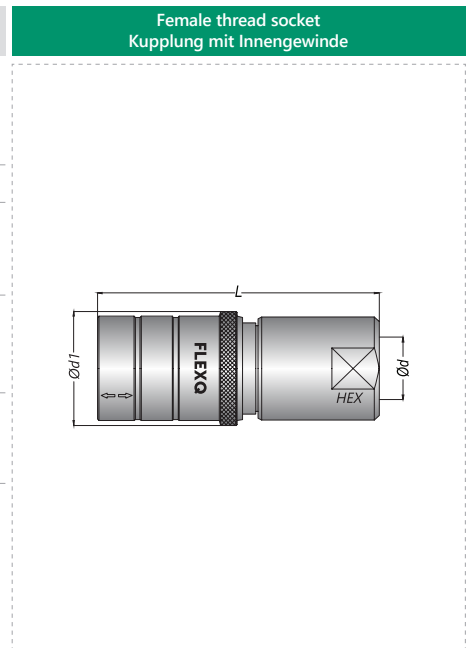
Always make sure no medium flows before disconnecting / Stellen Sie immer vor dem Trennen sicher, dass kein Medium fließt

CPX 03 CPX 06 CPX 09 CPX 12 CPX 16

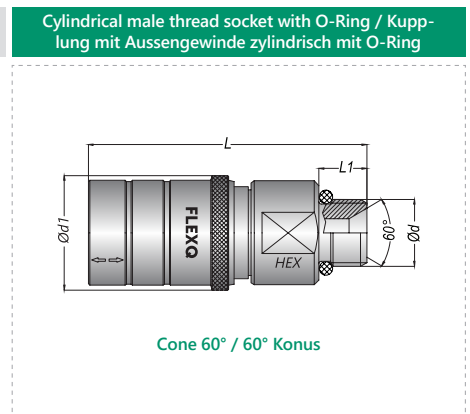
Flow Size Nennweiten mm	3	6	9	12	16
Pressure Druck bar	400	180	180	180	180



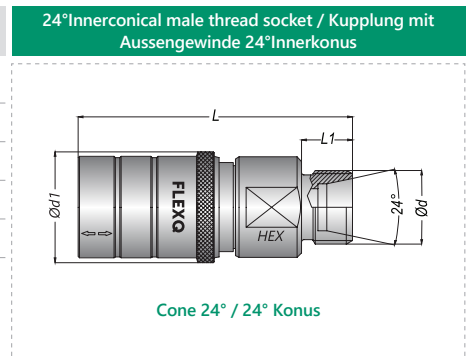
Size		$\varnothing d$	$\varnothing d1$	L	HEX
3	CPX 03 FFB 18	BSP 1/8	17	49	13
6	CPX 06 FFB 14	BSP 1/4	24	60	20
	CPX 06 FNB 14	NPT 1/4	24	60	20
	CPX 06 FFB 38	BSP 3/8	24	64	21
9	CPX 09 FFB 38	BSP 3/8	31	76	24
	CPX 09 FNB 38	NPT 3/8	31	76	24
12	CPX 12 FFB 12	BSP 1/2	48	103	27
	CPX 12 FNB 12	NPT 1/2	48	103	27
16	CPX 16 FFB 34	BSP 3/4	54	133	36
	CPX 16 FNB 34	NPT 3/4	54	130	36


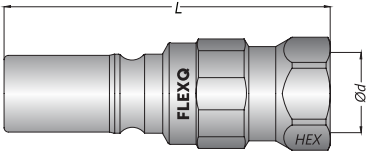



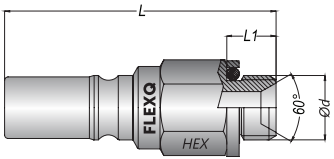
Size		$\varnothing d$	$\varnothing d1$	L	L1	HEX
3	CPX 03 FOB 18	BSP 1/8	17	49	10	14
6	CPX 06 FOB 14	BSP 1/4	24	60	11	20
9	CPX 09 FOB 38	BSP 3/8	31	80	12	24
12	CPX 12 FOB 12	BSP 1/2	44	109	14	27
16	CPX 16 FOB 34	BSP 3/4	54	137	20	32


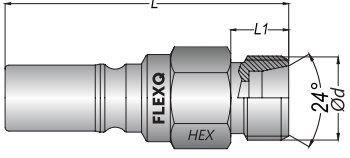


Size		$\varnothing d$	$\varnothing d1$	L	L1	HEX
6	CPX 06 FMB 1415-08	M14x1.5	24	61	10	20
6	CPX 06 FMB 1615-10	M16x1.5	24	61	11	20
9	CPX 09 FMB 1815-12	M18x1.5	36	79	11	24
12	CPX 12 FMB 2215-15	M22x1.5	44	108	12	27
16	CPX 16 FMB 3020-22	M30x2.0	53.5	136	14	41



Female thread plug / Nippel mit Innengewinde		Size		Ød	L	HEX
	3	CPX 03 MFB 18	BSP 1/8	43.5	13	
		CPX 03 MNB 18	NPT 1/8	41.5	13	
	6	CPX 06 MFB 14	BSP 1/4	59	17	
		CPX 06 MNB 14	NPT 1/4	58	17	
	9	CPX 09 MFB 38	BSP 3/8	71	23	
		CPX 09 MNB 38	NPT 3/8	70	23	
12	CPX 12 MFB 12	BSP 1/2	90	30		
	CPX 12 MNB 12	NPT 1/2	90	30		
16	CPX 16 MFB 34	BSP 3/4	105	38		
	CPX 16 MNB 34	NPT 3/4	102	38		

Cylindrical male thread plug / Nippel mit Aussengewinde zylindrisch		Size		Ød	L	L1	HEX
	3	CPX 03 MOB 18	BSP 1/8	39.5	8	13	
	6	CPX 06 MOB 14	BSP 1/4	54	10	17	
	9	CPX 09 MOB 38	BSP 3/8	66	11	23	
	12	CPX 12 MOB 12	BSP 1/2	85	14	30	
	16	CPX 16 MOB 34	BSP 3/4	100.5	15	38	
		CPX 16 MOB 10	BSP 1	106	20	41	

Cylindrical male thread plug extension / Verlängerungsnippel mit Aussengewinde zylindrisch		Size		Ød	L	L1	HEX
	3	CPX 03 MMB 1215-06	M12x1.5	40	10	13	
	6	CPX 06 MMB 1415-08	M14x1.5	52	10	17	
	6	CPX 06 MMB 1615-10	M16x1.5	53	11	17	
	9	CPX 09 MMB 1815-12	M18x1.5	65	11	23	
	12	CPX 12 MMB 2215-15	M22x1.5	81	12	30	
	16	CPX 16 MMB 3020-22	M30x20	98	14	38	

FLEXQ

■ MONOCOUPPLINGS FOR FLUIDS / SERIES CPX



GPT
High Flow



LINKING PRECISION WITH PERFORMANCE

GPT, the free flow quick coupling system for low pressure applications and all media

GPT, das Kupplungssystem mit freiem Durchfluss für Niederdruckanwendungen und alle Medien

Characteristics / Eigenschaften

- Optimized flow characteristics
- One-hand connection
- Compact and ergonomic design
- Wide flow size range
- Available in stainless steel
- Chrome plated surface
- Optimierter Durchfluss
- Einhandbedienung
- Kompaktes und ergonomisches Design
- Große Nennweiten
- In Edelstahl erhältlich
- Verchromte Oberfläche

Safe and quick locking / Schnelle und sichere Verriegelung

The stainless- steel balls provide a reliable locking. The locking sleeve is ergonomic designed - thanks to this properties GPT series become a comfortable and safe quick connecting and disconnecting coupling system.

Je nach Größe sorgen die Kugeln für eine zuverlässige Verriegelung. Die Verriegelungshülse ist ergonomisch gestaltet. Dank dieser Eigenschaften wird die GPT-Serie zu einem komfortablen Schnellkupplungssystem und garantiert sicheres Ein- und Auskuppeln.

Chrome plated surface / Verchromte Oberfläche

The chrome-plated nipple body made of AISI 420 is very durable and robust.

Der aus AISI 420 gefertigte und verchromte Nippel ist äußerst widerstandsfähig und robust.

GPT

HIGH FLOW



SERIES GPT

FULL FLOW

-- PROFILE GPT --

Options / Optionen

- Color coding / Farbkodierung R / B
- Stainless Steel / Edelstahl VA

Using areas / Einsatzbereiche

- Testing units / Prüfstände
- Injection moulding / Kunststoffindustrie

Materials

Body Socket	Brass chrome plated
Body Plug	AISI 420 hardened
Sleeve	Brass chrome plated
Valve	-
Locking Ring	Stainless steel
Spring	Stainless steel
Balls	Stainless steel
Seals	Nitrile (N)

Materialien

Kupplungskörper	Messing verchromt
Stecker	AISI 420 gehärtet
Hülse	Messing verchromt
Ventil	-
Sprengring	Edelstahl
Feder	Edelstahl
Kugeln	Edelstahl
Dichtungen	Nitril (N)



Temperature range / Temperaturbereich

Nitril (NBR)	N	- 15 °C +100 °C
Fluor Carbon (FPM)	V	- 20 °C +160 °C (Water / Wasser) - 20 °C +200 °C (Heating Oil / Wärmeträgeröl)

Make sure no medium flows before disconnecting / Stellen Sie vor dem Trennen sicher, dass kein Medium fließt

GPT 25 GPT 33 GPT 42



Flow Size
Nennweiten mm

25 33 42



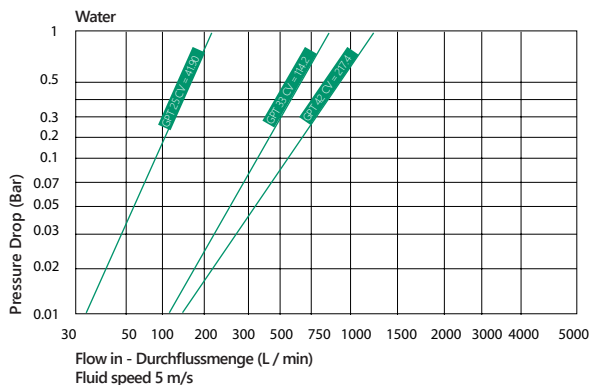
Pressure
Druck bar

10 10 10

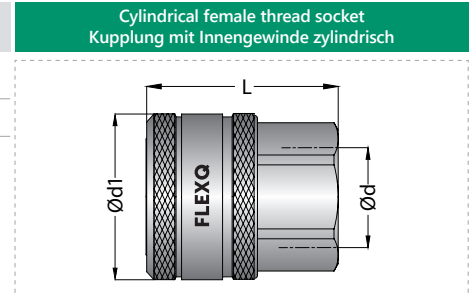


FLEXQ

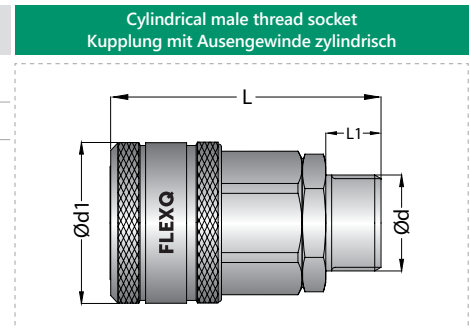
Serie GPT - Flow Rate vs Pressure Drop Graph / Durchflussrate vs Druckabfall



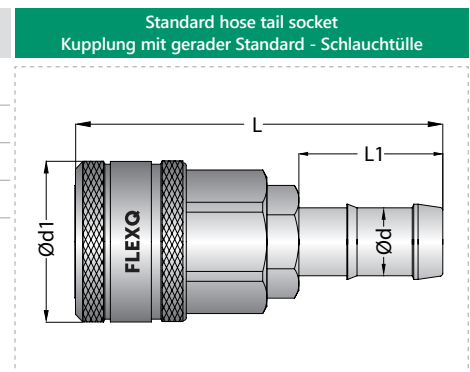
Size		$\text{\O}d$	$\text{\O}d1$	L1	HEX
25	GPT 25 FFF 10	BSP 1	54	57	41
33	GPT 33 FFF 114	BSP 1-1/4	65	62	50
42	GPT 42 FFF 112	BSP 1-1/2	78	66	60



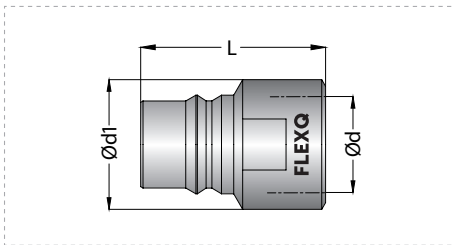
Size		$\text{\O}d$	$\text{\O}d1$	L	L1	HEX
25	GPT 25 FMF 10	BSP 1	54	84	19	41
33	GPT 33 FMF 114	BSP 1-1/4	65	91	19	50
42	GPT 42 FMF 112	BSP 1-1/2	78	98	20	60



Size		$\text{\O}d$	$\text{\O}d1$	L	L1	HEX
25	GPT 25 FHF 25	25 mm	54	117	50	41
25	GPT 25 FHF 32	32 mm	54	117	50	41
33	GPT 33 FHF 32	32 mm	65	122	50	50
33	GPT 33 FHF 38	38 mm	65	122	50	50
42	GPT 42 FHF 44	44 mm	78	126	50	60

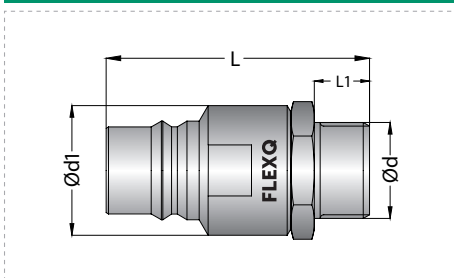


Cylindrical female thread plug
Nippel mit Innengewinde zylindrisch



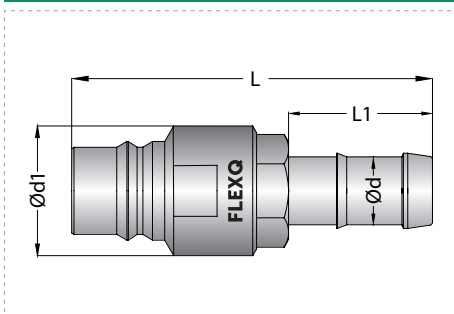
Size		Ød	Ød1	L1	HEX
25	GPT 25 MFF 10	BSP 1	45	61	41
33	GPT 33 MFF 114	BSP 1-1/4	55	66	50
42	GPT 42 MFF 112	BSP 1-1/2	65	74	60

Cylindrical male thread plug
Nippel mit Ausengewinde zylindrisch



Size		Ød	Ød1	L	L1	HEX
25	GPT 25 MMF 10	BSP 1	45	88	19	41
33	GPT 33 MMF 114	BSP 1-1/4	55	95	19	50
42	GPT 42 MMF 112	BSP 1-1/2	65	106	20	60

Standard hose tail plug
Nippel mit gerader Standard - Schlauchtülle



Size		Ød	Ød1	L	L1	HEX
25	GPT 25 MHF 25	25 mm	54	120	50	41
25	GPT 25 MHF 32	32 mm	54	120	50	41
33	GPT 33 MHF 32	32 mm	55	125	50	50
33	GPT 33 MHF 38	38 mm	55	125	50	50
42	GPT 42 MHF 44	44 mm	65	130	50	60

FLEXQ

■ MONOCOUPPLINGS FOR FLUIDS / SERIES GPT



HHT
Full Flow



LINKING PRECISION WITH PERFORMANCE

HHT, the international standard quick coupling system for low pressure applications and all media

HHT, das internationale Profil für Niederdruckanwendungen und alle Medien

Characteristics / Eigenschaften

- Optimized flow characteristics
- Ergonomic und compact design
- Wide flow size range
- Available in stainless-steel
- International profile
- Optimierter Durchfluss
- Ergonomische und kompakte Bauform
- Große Nennweiten
- In Edelstahl erhältlich
- Internationales Profil

Safe and quick locking / Schnelle und sichere Verriegelung

Depending on the size, the balls provide a reliable locking. The locking sleeve is ergonomic designed - thanks to this properties HHT series become a comfortable and safe quick connecting and disconnecting coupling system.

Je nach Größe sorgen die Kugeln für eine zuverlässige Verriegelung. Die Verriegelungshülse ist ergonomisch gestaltet. Dank dieser Eigenschaften wird die HHT-Serie zu einem komfortablen Schnellkupplungssystem und garantiert sicheres Ein- und Auskuppeln.

HHT
COUPLING STANDARD





FLEXQ Series HHT

-- PROFILE INTERNATIONAL --

Options / Optionen		Using areas / Einsatzbereiche
<ul style="list-style-type: none"> Color coding / Farbkodierung Stainless Steel / Edelstahl Safety locking / Sicherheitsverriegelung 	R / B VA S	<ul style="list-style-type: none"> Cooling heating / Temperierung Injection moulding / Kunststoffindustrie

Standard version Brass / Messing Materials / Materialien

Part	Material	Part	Material
Body Socket	Brass	Kupplungskörper	Messing
Body Plug	Brass	Stecker	Messing
Sleeve	Brass	Hülse	Messing
Locking Ring	Stainless steel	Sprengring	Edelstahl
Spring	Stainless steel	Feder	Edelstahl
Balls	Stainless steel	Kugeln	Edelstahl
Seals	Nitril (NBR)	Dichtungen	Nitril (NBR)

Steel version / Stahl Version Materials / Materialien

Part	Material	Part	Material
Body Socket	Steel nickel pl.	Kupplungskörper	Stahl verz.
Body Plug	Steel nickel pl.	Stecker	Stahl verz.
Sleeve	Steel nickel pl.	Hülse	Stahl verz.
Locking Ring	Stainless steel	Sprengring	Edelstahl
Spring	Stainless steel	Feder	Edelstahl
Balls	Stainless steel	Kugeln	Edelstahl
Seals	Nitril (NBR)	Dichtungen	Nirtil (NBR)

Temperature range / Temperaturbereich

Material	Code	Temperature Range
Nitril (NBR)	N	-15 °C +100 °C
Fluor Carbon (FPM)	V	-20 °C +160 °C (Water / Wasser) -20 °C +200 °C (Heating Oil / Wärmeträgeröl)



Flow Size Nennweiten

HHT 04 HHT 06 HHT 10 HHT 13 HHT 19 HHT 25 HHT 32 HHT 38

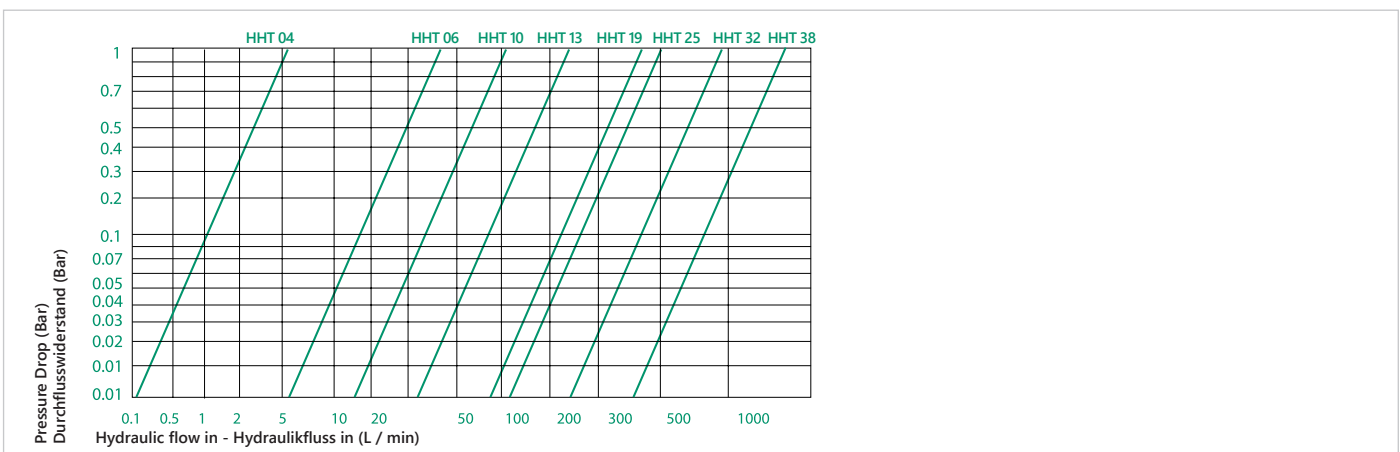
4 6 10 13 19 25 32 38

Pressure Druck

Check the table at page 31 / Siehe Tabelle auf Seite 31

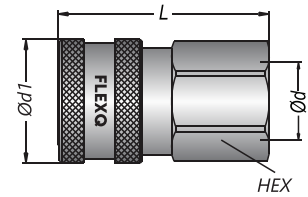
Always make sure no medium flows before disconnecting / Stellen Sie immer vor dem Trennen sicher, dass kein Medium fließt

FLEXQ Serie HHT - Flow Rate & Pressure Drop Graph / Durchfluss- und Druckabfalldiagramm



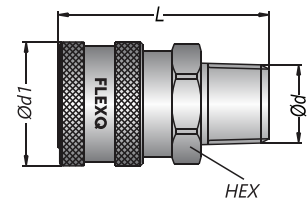
Size				Ød	Ød1	L	HEX
	Brass Messing	Steel Stahl	Stainless Steel Edelstahl 303				
4	HHT 04 FFF 18	HHT 04 FFF 18 ST	HHT 04 FFF 18 VA	BSP 1/8	16	25	14
	HHT 04 FNF 18	HHT 04 FNF 18 ST	HHT 04 FNF 18 VA	NPT 1/8	16	25	14
6	HHT 06 FFF 14	HHT 06 FFF 14 ST	HHT 06 FFF 14 VA	BSP 1/4	24	37	21
	HHT 06 FNF 14	HHT 06 FNF 14 ST	HHT 06 FNF 14 VA	NPT 1/4	24	37	21
10	HHT 10 FFF 38	HHT 10 FFF 38 ST	HHT 10 FFF 38 VA	BSP 3/8	28	40	24
	HHT 10 FNF 38	HHT 10 FNF 38 ST	HHT 10 FNF 38 VA	NPT 3/8	28	40	24
13	HHT 13 FFF 12	HHT 13 FFF 12 ST	HHT 13 FFF 12 VA	BSP 1/2	32	50	27
	HHT 13 FNF 12	HHT 13 FNF 12 ST	HHT 13 FNF 12 VA	NPT 1/2	32	50	27
19	HHT 19 FFF 34	HHT 19 FFF 34 ST	HHT 19 FFF 34 VA	BSP 3/4	41	54	36
	HHT 19 FNF 34	HHT 19 FNF 34 ST	HHT 19 FNF 34 VA	NPT 3/4	41	54	36
25	HHT 25 FFF 10	HHT 25 FFF 10 ST	HHT 25 FFF 10 VA	BSP 1	50	60	41
	HHT 25 FNF 10	HHT 25 FNF 10 ST	HHT 25 FNF 10 VA	NPT 1	50	60	41
32	HHT 32 FFF 114	HHT 32 FFF 114 ST	HHT 32 FFF 114 VA	BSP 1 1/4	60	62	50
	HHT 32 FNF 114	HHT 32 FNF 114 ST	HHT 32 FNF 114 VA	NPT 1 1/4	60	62	50
38	HHT 38 FFF 112	HHT 38 FFF 112 ST	HHT 38 FFF 112 VA	BSP 1 1/2	79	74	65
	HHT 38 FNF 112	HHT 38 FNF 112 ST	HHT 38 FNF 112 VA	NPT 1 1/2	79	74	65

Female thread socket / Kupplung mit Innengewinde












Size				Ød	Ød1	L	L1	HEX
	Brass Messing	Steel Stahl	Stainless Steel Edelstahl 303					
4	HHT 04 FRF 18	HHT 04 FRF 18 ST	HHT 04 FRF 18 VA	BSPT 1/8	16	26	9	14
	HHT 04 FTF 18	HHT 04 FTF 18 ST	HHT 04 FTF 18 VA	NPT 1/8	16	26	9	14
6	HHT 06 FRF 14	HHT 06 FRF 14 ST	HHT 06 FRF 14 VA	BSPT 1/4	24	40	12	21
	HHT 06 FTF 14	HHT 06 FTF 14 ST	HHT 06 FTF 14 VA	NPT 1/4	24	40	12	21
10	HHT 10 FRF 38	HHT 10 FRF 38 ST	HHT 10 FRF 38 VA	BSPT 3/8	28	43	12	24
	HHT 10 FTF 38	HHT 10 FTF 38 ST	HHT 10 FTF 38 VA	NPT 3/8	28	43	12	24
13	HHT 13 FRF 12	HHT 13 FRF 12 ST	HHT 13 FRF 12 VA	BSPT 1/2	32	51	17	27
	HHT 13 FTF 12	HHT 13 FTF 12 ST	HHT 13 FTF 12 VA	NPT 1/2	32	51	17	27
19	HHT 19 FRF 34	HHT 19 FRF 34 ST	HHT 19 FRF 34 VA	BSPT 3/4	41	57	19	36
	HHT 19 FTF 34	HHT 19 FTF 34 ST	HHT 19 FTF 34 VA	NPT 3/4	41	57	19	36
25	HHT 25 FRF 10	HHT 25 FRF 10 ST	HHT 25 FRF 10 VA	BSPT 1	50	66	23	41
	HHT 25 FTF 10	HHT 25 FTF 10 ST	HHT 25 FTF 10 VA	NPT 1	50	66	23	41
32	HHT 32 FRF 114	HHT 32 FRF 114 ST	HHT 32 FRF 114 VA	BSPT 1 1/4	60	78	24	50
	HHT 32 FTF 114	HHT 32 FTF 114 ST	HHT 32 FTF 114 VA	NPT 1 1/4	60	78	24	50
38	HHT 38 FRF 112	HHT 38 FRF 112 ST	HHT 38 FRF 112 VA	BSPT 1 1/2	79	80	25	65
	HHT 38 FTF 112	HHT 38 FTF 112 ST	HHT 38 FTF 112 VA	NPT 1 1/2	79	80	25	65

Male thread socket / Kupplung mit Aussengewinde



Female thread plug / Nippel mit Innengewinde		Size				Ød	Ød1	L	HEX
			Brass Messing	Steel Stahl	Stainless Steel Edelstahl 303				
	4	HHT 04 MFF 18	HHT 04 MFF 18 ST	HHT 04 MFF 18 VA	BSP 1/8	8	24	14	
		HHT 04 MNF 18	HHT 04 MNF 18 ST	HHT 04 MNF 18 VA	NPT 1/8	8	24	14	
	6	HHT 06 MFF 14	HHT 06 MFF 14 ST	HHT 06 MFF 14 VA	BSP 1/4	12	36	17	
		HHT 06 MNF 14	HHT 06 MNF 14 ST	HHT 06 MNF 14 VA	NPT 1/4	12	36	17	
	10	HHT 10 MFF 38	HHT 10 MFF 38 ST	HHT 10 MFF 38 VA	BSP 3/8	15	42	22	
		HHT 10 MNF 38	HHT 10 MNF 38 ST	HHT 10 MNF 38 VA	NPT 3/8	15	42	22	
	13	HHT 13 MFF 12	HHT 13 MFF 12 ST	HHT 13 MFF 12 VA	BSP 1/2	18	48	24	
		HHT 13 MNF 12	HHT 13 MNF 12 ST	HHT 13 MNF 12 VA	NPT 1/2	18	48	24	
	19	HHT 19 MFF 34	HHT 19 MFF 34 ST	HHT 19 MFF 34 VA	BSP 3/4	25	49	30	
		HHT 19 MNF 34	HHT 19 MNF 34 ST	HHT 19 MNF 34 VA	NPT 3/4	25	49	30	
	25	HHT 25 MFF 10	HHT 25 MFF 10 ST	HHT 25 MFF 10 VA	BSP 1	33	60	38	
		HHT 25 MNF 10	HHT 25 MNF 10 ST	HHT 25 MNF 10 VA	NPT 1	33	60	38	
	32	HHT 32 MFF 114	HHT 32 MFF 114 ST	HHT 32 MFF 114 VA	BSP 1 1/4	42	61	50	
		HHT 32 MNF 114	HHT 32 MNF 114 ST	HHT 32 MNF 114 VA	NPT 1 1/4	42	61	50	
	38	HHT 38 MFF 112	HHT 38 MFF 112 ST	HHT 38 MFF 112 VA	BSP 1 1/2	52	72	55	
		HHT 38 MNF 112	HHT 38 MNF 112 ST	HHT 38 MNF 112 VA	NPT 1 1/2	52	72	55	

Male thread plug / Nippel mit Aussengewinde		Size				Ød	Ød1	L	L1	HEX
			Brass Messing	Steel Stahl	Stainless Steel Edelstahl 303					
	4	HHT 04 MRF 18	HHT 04 MRF 18 ST	HHT 04 MRF 18 VA	BSPT 1/8	8	28	9	12	
		HHT 04 MTF 18	HHT 04 MTF 18 ST	HHT 04 MTF 18 VA	NPT 1/8	8	28	9	12	
	6	HHT 06 MRF 14	HHT 06 MRF 14 ST	HHT 06 MRF 14 VA	BSPT 1/4	12	38	11	14	
		HHT 06 MTF 14	HHT 06 MTF 14 ST	HHT 06 MTF 14 VA	NPT 1/4	12	38	11	14	
	10	HHT 10 MRF 38	HHT 10 MRF 38 ST	HHT 10 MRF 38 VA	BSPT 3/8	15	42	12	17	
		HHT 10 MTF 38	HHT 10 MTF 38 ST	HHT 10 MTF 38 VA	NPT 3/8	15	42	12	17	
	13	HHT 13 MRF 12	HHT 13 MRF 12 ST	HHT 13 MRF 12 VA	BSPT 1/2	18	49	17	22	
		HHT 13 MTF 12	HHT 13 MTF 12 ST	HHT 13 MTF 12 VA	NPT 1/2	18	49	17	22	
	19	HHT 19 MRF 34	HHT 19 MRF 34 ST	HHT 19 MRF 34 VA	BSPT 3/4	25	56	19	27	
		HHT 19 MTF 34	HHT 19 MTF 34 ST	HHT 19 MTF 34 VA	NPT 3/4	25	56	19	27	
	25	HHT 25 MRF 10	HHT 25 MRF 10 ST	HHT 25 MRF 10 VA	BSPT 1	33	63	22	35	
		HHT 25 MTF 10	HHT 25 MTF 10 ST	HHT 25 MTF 10 VA	NPT 1	33	63	22	35	
	32	HHT 32 MRF 114	HHT 32 MRF 114 ST	HHT 32 MRF 114 VA	BSPT 1 1/4	42	69	24	45	
		HHT 32 MTF 114	HHT 32 MTF 114 ST	HHT 32 MTF 114 VA	NPT 1 1/4	42	69	24	45	
	38	HHT 38 MRF 112	HHT 38 MRF 112 ST	HHT 38 MRF 112 VA	BSPT 1 1/2	52	84	25	55	
		HHT 38 MTF 112	HHT 38 MTF 112 ST	HHT 38 MTF 112 VA	NPT 1 1/2	52	84	25	55	

Technical Specifications			Working Pressure / Betriebsdruck		
 Size			Brass - Messing	Steel - Stahl (ST)	Stainless steel - Edelstahl (VA) -- AISI 303 --
			Bar	Bar	Bar
	HHT 04	BSP 1/8	170	170	285
	HHT 06	BSP 1/4	300	310	460
	HHT 10	BSP 3/8	170	190	380
	HHT 13	BSP 1/2	170	190	200
	HHT 19	BSP 3/4	125	190	200
	HHT 25	BSP 1	75	150	125
	HHT 32	BSP 1-1/4	125	125	135
	HHT 38	BSP 1-1/2	100	115	120

HPF
ISO 16028 Flat-Face



LINKING PRECISION WITH PERFORMANCE

HPF, the standardized coupling system for demanding hydraulic applications

HPF, das standardisierte Kupplungssystem für anspruchsvolle Hydraulik Anwendungen

Characteristics / Eigenschaften

- Non spill - flat face
- Optimized flow characteristics
- One-hand connection
- Ergonomic design
- Wide flow size range
- Available in stainless steel
- ISO profile (16028)
- Leckage frei, flachdichtend
- Optimierter Durchfluss
- Einhandbedienung
- Ergonomisches Design
- Große Nennweiten
- In Edelstahl erhältlich
- ISO Profil (16028)

Safe and quick locking / Schnelle und sichere Verriegelung

Depending on the size, the balls provide a reliable locking. The locking sleeve is ergonomic designed - thanks to this properties HPF series becomes a comfortable and safe coupling system and ensures safe locking and unlocking.

Je nach Größe sorgen die Kugeln für eine zuverlässige Verriegelung. Die Verriegelungshülse ist ergonomisch gestaltet. Dank diesen Eigenschaften wird die HPF-Serie zu einem komfortablen Schnellkupplungssystem und garantiert sicheres Ein- und Auskuppeln.

Disconnecting lock / Entkupplungssperre

The "disconnecting lock" prevents the coupling system from unintentionally disconnecting

Die Entkupplungssperre verhindert ein unbeabsichtigtes Lösen des Kupplungssystems.



HPF

ISO 16028 FLAT-FACE

Series HPF

ISO 16028 FLAT FACE

-- PROFILE HPF --

Options / Optionen

- Color coding / Farbkodierung **R / B**
- Stainless Steel / Edelstahl **VA**

Using areas / Einsatzbereiche

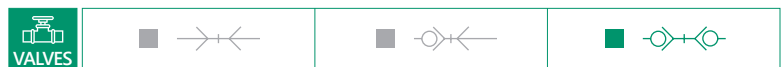
- Testing units / Prüfstände
- Injection moulding / Kunststoffindustrie
- Cores / Kernzüge

Materials

Body Socket	Steel zinc plated
Body Plug	Steel zinc plated
Sleeve	Steel zinc plated
Valve	Steel zinc plated
Spring	Stainless steel
Balls	Stainless steel
Seals	Nitrile (N)

Materialien

Kupplungskörper	Stahl verzinkt
Stecker	Stahl verzinkt
Hülse	Stahl verzinkt
Ventil	Stahl verzinkt
Feder	Edelstahl
Kugeln	Edelstahl
Dichtungen	Nitril (N)



Temperature range / Temperaturbereich

Nitril (NBR)	N	- 15 °C +100 °C
Fluor Carbon (FPM)	V	- 20 °C +200 °C

Please note the operating instructions for hydraulic couplings / Bitte Gebrauchsanweisung für Hydraulikkupplungen beachten !!

HPF 06 HPF 10 HPF 12 HPF 16 HPF 19 HPF 25

Flow Size
Nennweiten mm

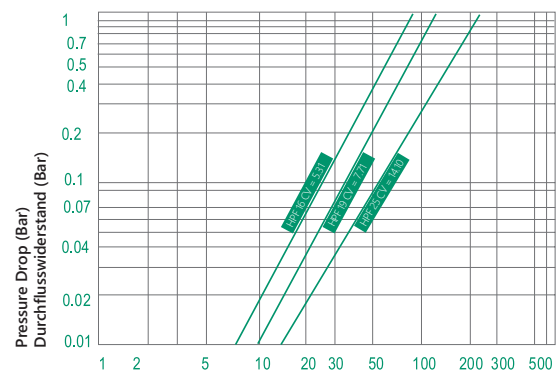
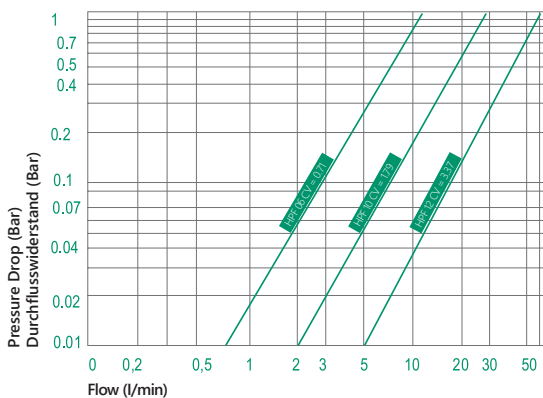
6 10 12 16 19 25

Pressure
Druck bar

400 375 350 350 300 250



Serie HPF - Flow Rate vs Pressure Drop Graph / Durchflussrate vs Druckabfall



Flow (l/min)
Test oil viscosity : Oil - ISO VG32
Viscosity: 28.8 - 35.2 mm²/S

Temp. : 40°C
Direction of flow: Socket to Plug

Size		Ød	Ød1	L	HEX	Female thread socket / Kupplung mit Innengewinde
6	HPF 06 FFB 14	BSP 1/4	28	58	22	
	HPF 06 FNB 14	NPT 1/4	28	58	22	
10	HPF 10 FFB 38	BSP 3/8	32	66	27	
	HPF 10 FNB 38	NPT 3/8	32	66	27	
	HPF 10 FFB 12	BSP 1/2	32	70	27	
	HPF 10 FNB 12	NPT 1/2	32	70	27	
12	HPF 12 FFB 12	BSP 1/2	38	83	35	
	HPF 12 FNB 12	NPT 1/2	38	83	35	
16	HPF 16 FFB 34	BSP 3/4	42	85	36	
	HPF 16 FNB 34	NPT 3/4	42	85	36	
19	HPF 19 FFB 10	BSP 1	48	97	41	
	HPF 19 FNB 10	NPT 1	48	97	41	
25	HPF 25 FFB 10	BSP 1	55	112	55	
	HPF 25 FNB 10	NPT 1	55	112	55	

Size		Ød	Ød1	L	HEX	Female thread plug / Nippel mit Innengewinde
6	HPF 06 MFB 14	BSP 1/4	16	52	22	
	HPF 06 MNB 14	NPT 1/4	16	52	22	
10	HPF 10 MFB 38	BSP 3/8	20	59	25	
	HPF 10 MNB 38	NPT 3/8	20	59	25	
	HPF 10 MFB 12	BSP 1/2	20	62	27	
	HPF 10 MNB 12	NPT 1/2	20	62	27	
12	HPF 12 MFB 12	BSP 1/2	24.5	74	32	
	HPF 12 MNB 12	NPT 1/2	24.5	71	32	
16	HPF 16 MFB 34	BSP 3/4	27	76	38	
	HPF 16 MNB 34	NPT 3/4	27	76	38	
19	HPF 19 MFB 10	BSP 1	30	82	46	
	HPF 19 MNB 10	NPT 1	30	85	46	
25	HPF 25 MFB 10	BSP 1	36	90	55	
	HPF 25 MNB 10	NPT 1	36	90	55	

HPT
European Standard Profile For Cooling



LINKING PRECISION WITH PERFORMANCE

HPT, the european standard quick coupling system for low pressure applications

HPT, das Europrofil Kupplungssystem für Niederdruckanwendungen

Characteristics / Eigenschaften

- One-hand connection
- High quality materials
- Compact and ergonomic design
- Available in stainless steel
- Available as Multicoupling
- Einhandbedienung
- Hochwertige Materialien
- Kompaktes und ergonomisches Design
- In Edelstahl erhältlich
- Als Multikupplung erhältlich

High temperature option "HTW / HTO" Hochtemperatur Option "HTW / HTO"

The HT option contains a high performance sealing - developed for special requirement of high temperature applications.

HTO: Heat resistance up to 220°C Heatingoil

HTW: Heat resistance up to 180°C. Water

Die HT-Option enthält eine Hochleistungsdichtung, welche für die besonderen Anforderungen von Hochtemperaturanwendungen entwickelt wurde.

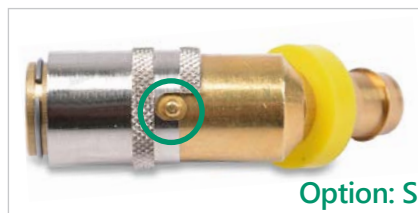
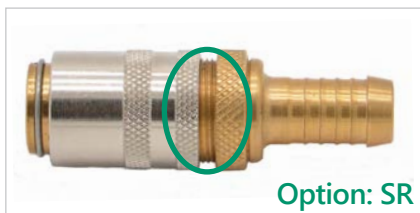
HTO: Hitzebeständig bis 220°C Wärmeträgeröl

HTW: Hitzebeständig bis 180°C Heisswasser

Disconnecting lock / Entkupplungssperre

All couplings are available with the "disconnecting lock" safety feature this prevents the coupling system from unintentionally disconnecting.

Alle Kupplungen sind mit dem Sicherheitsmerkmal „Entkupplungssperre“ erhältlich, das ein unbeabsichtigtes Lösen des Kupplungssystems zuverlässig verhindert.



HPT
COOLING STANDARD

<h1>FLEXQ</h1> <h2>Series HPT</h2> <p>-- PROFILE EUROPE --</p>	Options / Optionen		Using areas / Einsatzbereiche
	<ul style="list-style-type: none"> Color coding / Farbkodierung Stainless Steel / Edelstahl Safety locking / Sicherheitsverriegelung High Temperature / Hochtemperaturdichtung 	<ul style="list-style-type: none"> R / B VA S / SR HTW HTO 	<ul style="list-style-type: none"> Cooling heating / Temperierung Injection moulding / Kunststoffindustrie

Materials / Materialien			
Body Socket	Brass	Kupplungskörper	Messing
Body Plug	Brass	Stecker	Messing
Sleeve	Brass	Hülse	Messing
Valve	Brass	Ventil	Messing
Locking Ring	Stainless steel	Sprengring	Edelstahl
Spring	Stainless steel	Feder	Edelstahl
Balls	Stainless steel	Kugeln	Edelstahl
Seals	Viton (V)	Dichtungen	Viton (V)

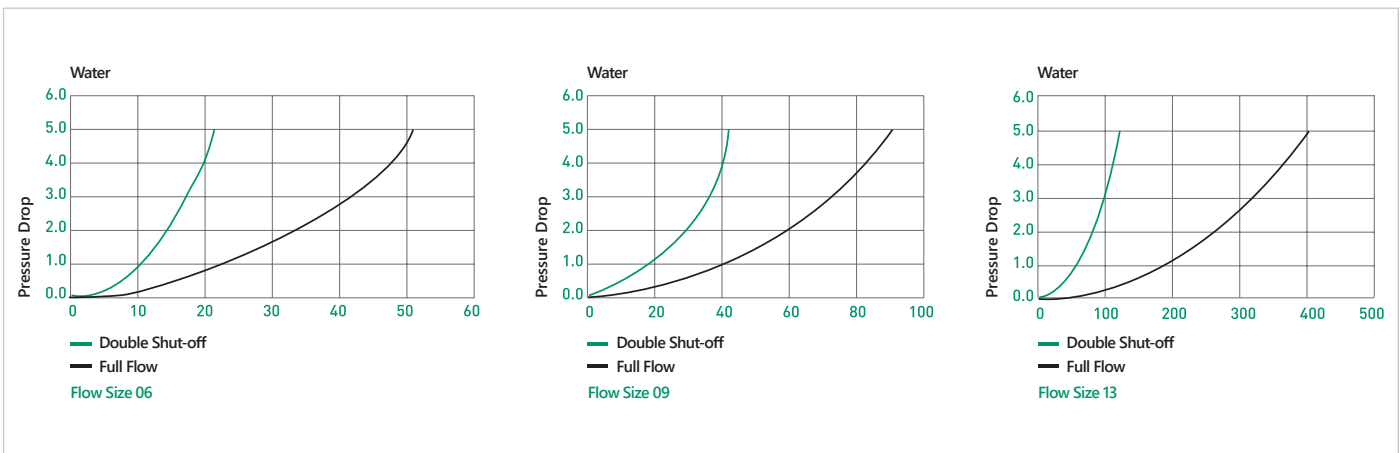
Temperature range / Temperaturbereich		
Nitril (NBR)	N	-15 °C +100 °C
Fluor Carbon (FPM)	V	-20 °C +160 °C (Water / Wasser) -20 °C +200 °C (Heating Oil / Wärmeträgeröl)
High performance HT option	HTW HTO	-20 °C +180 °C (Water / Wasser) -20 °C +220 °C (Heating Oil / Wärmeträgeröl) Stainless steel option is recommended Edelstahlvariante wird empfohlen

VALVES				
		HPT 06	HPT 09	HPT 13
Flow Size / Nennweiten	mm	6	9	13
Pressure / Druck	max. bar	10	15	15



Always make sure no medium flows before disconnecting / Stellen Sie immer vor dem Trennen sicher, dass kein Medium fließt

FLEXQ Serie HPT - Flow Rate & Pressure Drop Graph / Durchfluss- und Druckabfalldiagramm



Size			Ød	Ød1	L	L1	Standard hose tail socket Kupplung mit gerader Standard - Schlauchtülle
6	HPT 06 FHB 06	HPT 06 FHF 06	06	18	49	20	
	HPT 06 FHB 09	HPT 06 FHF 09	09	18	49	20	
	HPT 06 FHB 13	HPT 06 FHF 13	13	18	49	20	
9	HPT 09 FHB 09	HPT 09 FHF 09	09	23	59	23	
	HPT 09 FHB 13	HPT 09 FHF 13	13	23	59	25	
13	HPT 13 FHB 16	HPT 13 FHF 16	16	32	90	32	
	HPT 13 FHB 19	HPT 13 FHF 19	19	32	90	32	

[VIEW ONLINE](#)

Size			Ød	Ød1	L	L1	Clampless hose tail socket Kupplung mit gerader Schnellsteck - Schlauchtülle
6	HPT 06 FPB 06	HPT 06 FPF 06	06	18	55	24	
	HPT 06 FPB 10	HPT 06 FPF 10	10	18	55	24	
	HPT 06 FPB 13	HPT 06 FPF 13	13	18	58	28	
9	HPT 09 FPB 10	HPT 09 FPF 10	10	23	60	28	
	HPT 09 FPB 13	HPT 09 FPF 13	13	23	64	28	
13	HPT 13 FPB 16	HPT 13 FPF 16	16	32	97	38	
	HPT 13 FPB 19	HPT 13 FPF 19	19	32	97	38	

[VIEW ONLINE](#)

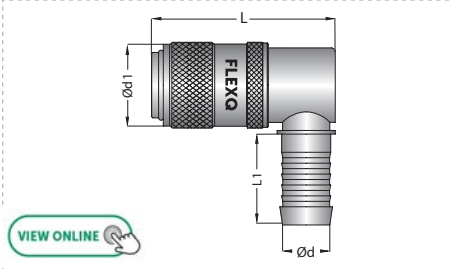
Size			Ød	Ød1	L	L1	Standard hose tail socket 45° Kupplung mit 45° Standard - Schlauchtülle
6	HPT 06 FHB 06-45	HPT 06 FHF 06-45	06	18	42	19	
	HPT 06 FHB 09-45	HPT 06 FHF 09-45	09	18	42	19	
	HPT 06 FHB 13-45	HPT 06 FHF 13-45	13	18	42	19	
9	HPT 09 FHB 09-45	HPT 09 FHF 09-45	09	23	52	24	
	HPT 09 FHB 13-45	HPT 09 FHF 13-45	13	23	52	26	
13	HPT 13 FHB 16-45	HPT 13 FHF 16-45	16	32	82	34	
	HPT 13 FHB 19-45	HPT 13 FHF 19-45	19	32	82	34	

[VIEW ONLINE](#)

Size			Ød	Ød1	L	L1	Clampless hose tail socket 45° Kupplung mit 45° Schnellsteck - Schlauchtülle
6	HPT 06 FPB 06-45	HPT 06 FPF 06-45	06	18	41	24	
	HPT 06 FPB 10-45	HPT 06 FPF 10-45	10	18	41	24	
	HPT 06 FPB 13-45	HPT 06 FPF 13-45	13	18	41	28	
9	HPT 09 FPB 10-45	HPT 09 FPF 10-45	10	23	52	24	
	HPT 09 FPB 13-45	HPT 09 FPF 13-45	13	23	52	28	
13	HPT 13 FPB 16-45	HPT 13 FPF 16-45	16	32	88	38	
	HPT 13 FPB 19-45	HPT 13 FPF 19-45	19	32	88	38	

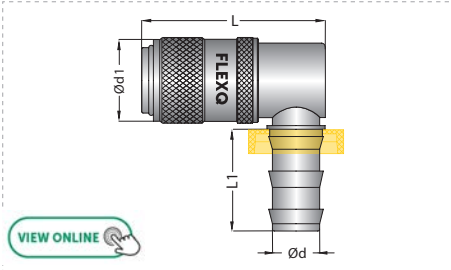
[VIEW ONLINE](#)

**Standard hose tail socket 90°
Kupplung mit 90° Standard - Schlauchtülle**



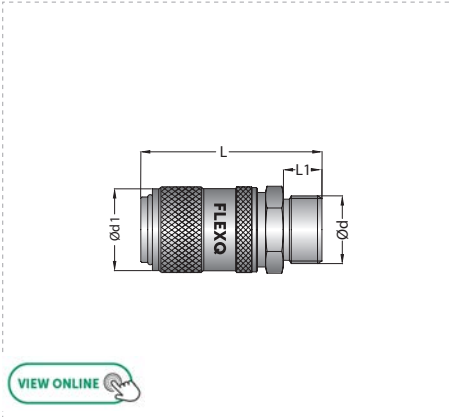
Size				Ød	Ød1	L	L1
6	HPT 06 FHB 06-90	HPT 06 FHF 06-90		06	18	41	21
	HPT 06 FHB 09-90	HPT 06 FHF 09-90		09	18	41	21
	HPT 06 FHB 13-90	HPT 06 FHF 13-90		13	18	41	23
9	HPT 09 FHB 09-90	HPT 09 FHF 09-90		09	23	52	24
	HPT 09 FHB 13-90	HPT 09 FHF 13-90		13	23	52	26
13	HPT 13 FHB 16-90	HPT 13 FHF 16-90		16	32	88	33
	HPT 13 FHB 19-90	HPT 13 FHF 19-90		19	32	88	34

**Clampless hose tail socket 90°
Kupplung mit 90° Schnellsteck - Schlauchtülle**



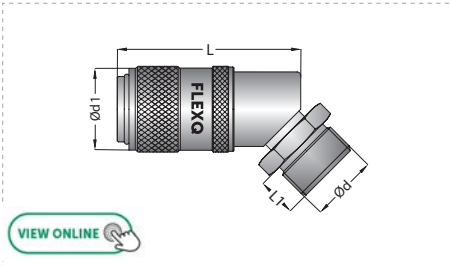
Size				Ød	Ød1	L	L1
6	HPT 06 FPB 06-90	HPT 06 FPF 06-90		06	18	41	24
	HPT 06 FPB 10-90	HPT 06 FPF 10-90		10	18	41	24
	HPT 06 FPB 13-90	HPT 06 FPF 13-90		13	18	41	28
9	HPT 09 FPB 10-90	HPT 09 FPF 10-90		10	23	52	24
	HPT 09 FPB 13-90	HPT 09 FPF 13-90		13	23	52	28
13	HPT 13 FPB 16-90	HPT 13 FPF 16-90		16	32	88	38
	HPT 13 FPB 19-90	HPT 13 FPF 19-90		19	32	88	38

**Cylindrical male thread socket
Kupplung mit Aussengewinde zylindrisch**



Size				Ød	Ød1	L	L1	HEX
6	HPT 06 FMB 14	HPT 06 FMF 14		BSP 1/4	18	47	11	17
	HPT 06 FMB 38	HPT 06 FMF 38		BSP 3/8	18	47	11	19
	HPT 06 FMB 1415	HPT 06 FMF 1415		M14x1.5	18	47	11	17
	HPT 06 FMB 1615	HPT 06 FMF 1615		M16x1.5	18	48	11	19
9	HPT 09 FMB 14	HPT 09 FMF 14		BSP 1/4	23	52	11	21
	HPT 09 FMB 38	HPT 09 FMF 38		BSP 3/8	23	52	11	21
	HPT 09 FMB 12	HPT 09 FMF 12		BSP 1/2	23	52	14	22
	HPT 09 FMB 1615	HPT 09 FMF 1615		M16x1.5	23	52	11	21
13	HPT 13 FMB 12	HPT 13 FMF 12		BSP 1/2	32	75	14	30
	HPT 13 FMB 34	HPT 13 FMF 34		BSP 3/4	32	77	16	30
	HPT 13 FMB 2415	HPT 13 FMF 2415		M24x1.5	32	77	16	30

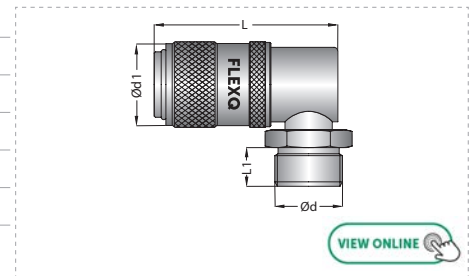
**Cylindrical male thread socket 45°
Kupplung mit 45° Aussengewinde zylindrisch**



Size				ØD	ØD1	L	L1	HEX
6	HPT 06 FMB 14-45	HPT 06 FMF 14-45		BSP 1/4	18	43	11	14
	HPT 06 FMB 38-45	HPT 06 FMF 38-45		BSP 3/8	18	43	11	17
	HPT 06 FMB 1415-45	HPT 06 FMF 1415-45		M14x1.5	18	43	11	17
	HPT 06 FMB 1615-45	HPT 06 FMF 1615-45		M16x1.5	18	43	11	17
9	HPT 09 FMB 38-45	HPT 09 FMF 38-45		BSP 3/8	23	52	11	17
	HPT 09 FMB 1615-45	HPT 09 FMF 1615-45		M16x1.5	23	52	11	17
13	HPT 13 FMB 2415-45	HPT 13 FMF 2415-45		M24x1.5	32	88	16	24

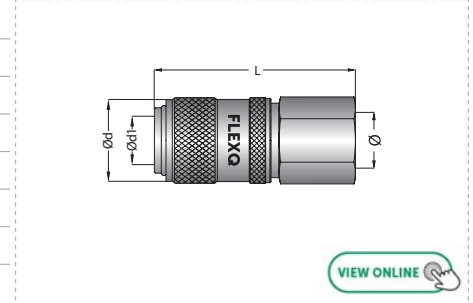
Size			Ød	Ød1	L	L1	HEX
6	HPT 06 FMB 14-90	HPT 06 FMF 14-90	BSP 1/4	18	43	11	14
	HPT 06 FMB 38-90	HPT 06 FMF 38-90	BSP 3/8	18	43	11	17
	HPT 06 FMB 1415-90	HPT 06 FMF 1415-90	M14x1.5	18	43	11	17
	HPT 06 FMB 1615-90	HPT 06 FMF 1615-90	M16x1.5	18	43	11	17
9	HPT 09 FMB 38-90	HPT 09 FMF 38-90	BSP 3/8	23	52	11	17
	HPT 09 FMB 1615-90	HPT 09 FMF 1615-90	M16x1.5	23	52	11	17
13	HPT 13 FMB 2415-90	HPT 13 FMF 2415-90	M24x1.5	32	88	16	24

Cylindrical male thread socket 90°
Kupplung mit 90° Aussengewinde zylindrisch



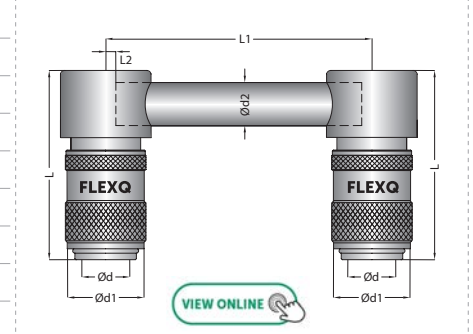
Size			Ød	Ød1	L	HEX
6	HPT 06 FFB 14	HPT 06 FFF 14	BSP 1/4	18	47	17
	HPT 06 FFB 38	HPT 06 FFF 38	BSP 3/8	18	47	19
	HPT 06 FFB 1415	HPT 06 FFF 1415	M14x1.5	18	47	17
9	HPT 09 FFB 14	HPT 09 FFF 14	BSP 1/4	32	48	21
	HPT 09 FFB 38	HPT 09 FFF 38	BSP 3/8	32	48	21
	HPT 09 FFB 12	HPT 09 FFF 12	BSP 1/2	32	51	24
13	HPT 09 FFB 1615	HPT 09 FFF 1615	M16x1.5	32	28	21
	HPT 13 FFB 34	HPT 13 FFF 34	BSP 3/4	32	77	30

Cylindrical female thread socket
Kupplung mit Innengewinde zylindrisch



Size		Without Valve / Ohne Ventil	Ød	Ød1	Ød2	L	L1	L2
6		HPT 06 FCF 125	6	18	8x1	44	125	2
		HPT 06 FCF 250	6	18	8x1	44	250	2
		HPT 06 FCF 500	6	18	8x1	44	500	2
9		HPT 09 FCF 125	9	23	10x1	52	125	2
		HPT 09 FCF 250	9	23	10x1	52	250	2
		HPT 09 FCF 500	9	23	10x1	52	500	2
13		HPT 13 FCF 160	13	32	14x1	80	160	3
		HPT 13 FCF 315	13	32	14x1	80	315	3
		HPT 13 FCF 500	13	32	14x1	80	500	3

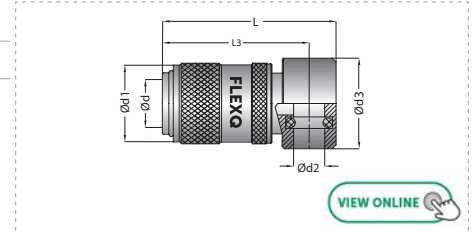
Diverting sockets / Umlenkkupplung



Includes 2 sockets and pipe / Beinhaltet 2 Kupplungen und das Verbindungsrohr

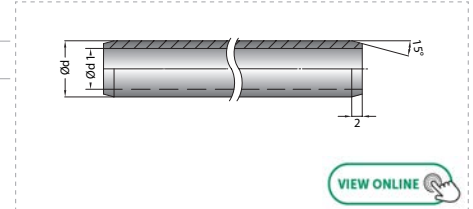
Size		Without Valve / Ohne Ventil	Ød	Ød1	Ød2	Ød3	L	L3
6		HPT 06 FCF	9	18	8x1	20	44	37
9		HPT 09 FCF	13	23	10x1	26	52	43
13		HPT 13 FCF	19	32	14x1	36	80	65

Diverting sockets / Umlenkkupplung

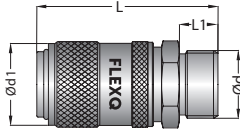


Size	Brass Tube Messing Rohr	Ød	Ød1	Length / Länge
6	CBM 0810x1000	8	6	1000 mm
9	CBM 1010x1000	10	8	1000 mm
13	CBM 1410x1000	14	12	1000 mm

Pipe / Verbindungsrohr



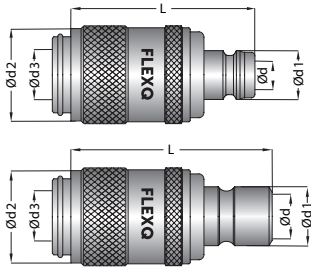
Cylindrical male thread socket short version Kupplung mit Aussengewinde zylindr. kurze Version



[VIEW ONLINE](#)

Size			Ød	Ød1	L	L1	HEX
6	HPT 06 FMB 14x38	HPT 06 FMF 14x38	BSP 1/4	18	38	9	17
9	HPT 09 FMB 38x38	HPT 09 FMF 38x38	BSP 3/8	23	38	9	21

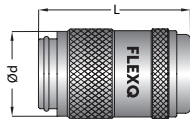
Adapting Socket with plug / Adapterkupplung mit Nippel



[VIEW ONLINE](#)

Size			Ød	Ød1	Ød2	Ød3	L	max.flow
6	HPT 06 FXB HPT 06	HPT 06 FXF HPT 06	6	9	18	9	46	6
6	HPT 06 FXB HPT 09	HPT 06 FXF HPT 09	9	13	18	9	46	9
9	HPT 09 FXB HPT 06	HPT 09 FXF HPT 06	6	9	23	13	50.3	6
9	HPT 09 FXB HPT 09	HPT 09 FXF HPT 09	9	13	23	13	50.3	9
6	HPT 06 FXB IPT 06	HPT 06 FXF IPT 06	6	9.5	18	9	43	6
6	HPT 06 FXB IPT 09	HPT 06 FXF IPT 09	9	13.5	18	9	45	9
9	HPT 09 FXB IPT 06	HPT 09 FXF IPT 06	6	9.5	23	13	52	6
9	HPT 09 FXB IPT 09	HPT 09 FXF IPT 09	9	13.5	23	13	52	9

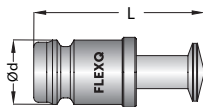
Blind Socket / Blindkupplung



[VIEW ONLINE](#)

Size	Order No / Bestellnr.	Ød	L
6	HPT 06 FB	18	34
9	HPT 09 FB	23	40
13	HPT 13 FB	32	58

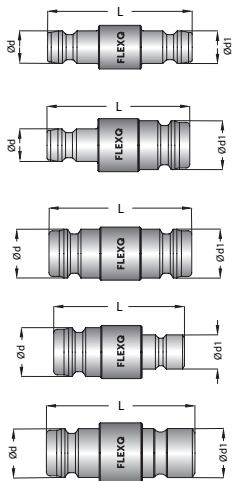
Blind Plug / Blindnippel



[VIEW ONLINE](#)

Size	Order No / Bestellnr.	Ød	L
6	HPT 06 MB	9	29
9	HPT 09 MB	13	31
13	HPT 13 MB	19	51

Adapting Plug / Adapternippel

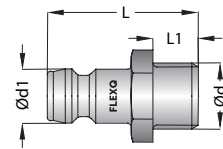


[VIEW ONLINE](#)

Size			Ød	Ød1	L
6	HPT 06 MXM HPT 06		9	9	34
6	HPT 06 MXM HPT 09		9	13	38
9	HPT 09 MXM HPT 09		13	13	40
9	HPT 09 MXM IPT 06		13	9.5	38
9	HPT 09 MXM IPT 09		13	13.5	40

Size		ØD	Ød1	L	L1	HEX	Male thread plug / Nippel mit Aussengewinde
6	HPT 06 MMF 18	BSP 1/8	9	24	7	11	
	HPT 06 MMF 14	BSP 1/4	9	26	9	14	
	HPT 06 MMF 38	BSP 3/8	9	26	9	17	
	HPT 06 MMF 1010	M10x1.0	9	24	7	11	
	HPT 06 MMF 1015	M10x1.5	9	25	8	11	
	HPT 06 MMF 1215	M12x1.5	9	27	9	17	
	HPT 06 MMF 12175	M12x1.75	9	27	9	14	
	HPT 06 MMF 1415	M14x1.5	9	26	9	15	
	HPT 06 MMF 1615	M16x1.5	9	26	9	17	
	HPT 06 MRF 18	BSPT 1/8	9	26	9	11	
	HPT 06 MRF 14	BSPT 1/4	9	30	12	14	
	HPT 06 MRF 38	BSPT 3/8	9	30	13	17	

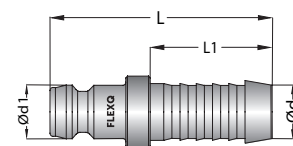
9	HPT 09 MMF 18	BSP 1/8	13.5	24	7	14	
	HPT 09 MMF 14	BSP 1/4	13.5	26	9	14	
	HPT 09 MMF 38	BSP 3/8	13.5	26	9	17	
	HPT 09 MMF 12	BSP 1/2	13.5	30	12	21	
	HPT 09 MMF 1010	M10x1.0	13.5	24	7	14	
	HPT 09 MMF 1015	M10x1.5	13.5	26	9	14	
	HPT 09 MMF 12175	M12x1.75	13.5	29	9	14	
	HPT 09 MMF 1415	M14x1.5	13.5	26	9	15	
	HPT 09 MMF 1615	M16x1.5	13.5	26	9	17	
	HPT 09 MRF 14	BSPT 1/4	13.5	31	12	14	
	HPT 09 MRF 38	BSPT 3/8	13.5	31	13	17	
	HPT 09 MRF 12	BSPT 1/2	13.5	36	16	22	
	HPT 09 MRF 34	BSPT 3/4	13.5	40	18	27	



13	HPT 13 MMF 12	BSP 1/2	19	47	12	22	
	HPT 13 MMF 34	BSP 3/4	19	51	16	27	
	HPT 13 MMF 10	BSP 1	19	53	17	35	
	HPT 13 MMF 2415	M24x1.5	19	51	16	27	



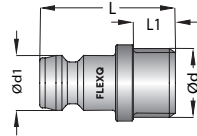
Size		Ød	Ød1	L	L1	Standard hose tail plug Nippel mit gerader Standard - Schlauchtülle
6	HPT 06 MHF 06	6 mm	9	37	19	
	HPT 06 MHF 09	9 mm	9	37	19	
	HPT 06 MHF 13	13 mm	9	43	25	
9	HPT 09 MHF 09	9 mm	13.5	40	24	
	HPT 09 MHF 13	13 mm	13.5	41	24	
13	HPT 13 MHF 16	16 mm	19	54	24	
	HPT 13 MHF 19	19 mm	19	61	32	



Cylindrical male thread plug inner hex. / Nippel mit Aussengewinde zylindrisch Innensechskant



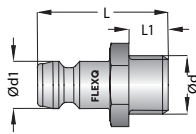
Inner HEX



[VIEW ONLINE](#)

Size		Ød	Ød1	L	L1	HEX
6	HPT 06 MMFH 18	BSP 1/8	9	24	7	5
	HPT 06 MMFH 14	BSP 1/4	9	27	9	5
	HPT 06 MMFH 0875	M8x075	9	24	8	5
	HPT 06 MMFH 1010	M10x1	9	24	8	5
	HPT 06 MMFH 1415	M14x1.5	9	27	9	5
9	HPT 09 MMFH 18	BSP 1/8	13.5	24	7	7
	HPT 09 MMFH 14	BSP 1/4	13.5	26	9	7
	HPT 09 MMFH 38	BSP 3/8	13.5	26	9	7
	HPT 09 MMFH 1010	M10x1.0	13.5	26	9	7
	HPT 09 MMFH 12175	M12x1.75	13.5	26	9	7
HPT 09 MMFH 1415	M14x1.5	13.5	26	9	7	

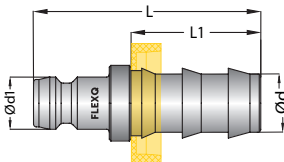
Cylindrical male thread plug with valve Verschlussnippel mit Aussengewinde zylindrisch



[VIEW ONLINE](#)

Size		Ød	Ød1	L	L1	HEX
6	HPT 06 MMB 14	BSP 1/4	9	28	11	14
	HPT 06 MMB 38	BSP 3/8	9	28	11	17
	HPT 06 MMB 1415	M14x1.5	9	28	11	14
9	HPT 09 MMB 14	BSP 1/4	13	29	12	14
	HPT 09 MMB 38	BSP 3/8	13	30	12	17
	HPT 09 MMB 12	BSP 1/2	13	31	12	21
	HPT 09 MMB 1415	M14x1.5	13	30	12	15
	HPT 09 MMB 1615	M16x1.5	13	30	12	17
13	HPT 13 MMB 12	BSP 1/2	19	47	15	22
	HPT 13 MMB 34	BSP 3/4	19	51	15	27
	HPT 13 MMB 2415	M24x1.5	19	51	17	27

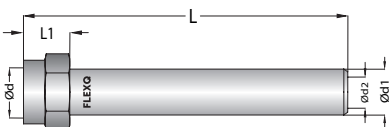
Clampless hose tail plug Nippel mit gerader Schnellsteck - Schlauchtülle



[VIEW ONLINE](#)

Size		Ød	Ød1	L	L1
6	HPT 06 MPF 10	10 mm	9	44	24
	HPT 06 MPF 13	13 mm	9	45	28
9	HPT 09 MPF 10	10 mm	13.4	43	24
	HPT 09 MPF 13	13 mm	13.5	47	28
13	HPT 13 MPF 16	16 mm	19	70	38
	HPT 13 MPF 19	19 mm	19	70	38

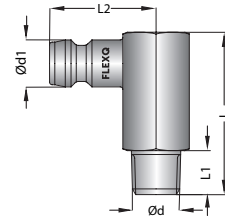
Extension / Verlängerung



Size		Ød	Ød1	Ød2	L	L1	HEX
6	FEN 14-120	BSP 1/4	10	6	120	11	17
9	FEN 38-150	BSP 3/8	14	9	150	11	22
6	FEN 1415-120	M14x1.5	10	6	120	12	17
9	FEN 1615-120	M16x1.5	14	9	150	12	22

Size		$\varnothing d$	$\varnothing d1$	L	L1	L2	HEX
6	HPT 06 MRF 18-90	BSPT 1/8	9	27	9	23.5	11
	HPT 06 MRF 14-90	BSPT 1/4	9	27	11	27.5	15
	HPT 06 MMF 0875-90	M8x0.75	9	27	9	23.5	11
	HPT 06 MMF 1010-90	M10x1	9	27	9	23.5	11
	HPT 06 MMF 1415-90	M14x1.5	9	34	11	27.5	15
9	HPT 09 MRF 18-90	BSPT 1/8	13	34	9	24.5	15
	HPT 09 MRF 14-90	BSPT 1/4	13	34	11	24.5	15
	HPT 09 MMF 1415-90	M14x1.5	13	34	11	24.5	15
13	HPT 13 MRF 12-90	BSPT 1/2	19	41	15	42	25
	HPT 13 MMF 2415 -90	M24x1.5	19	41	16	42	25

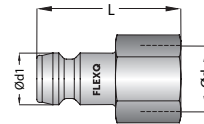
Male thread plug 90° / Nippel mit Aussengewinde 90° (Metric DIN 158 - Conical DIN 2999)



[VIEW ONLINE](#)

Size		$\varnothing d$	$\varnothing d1$	L	HEX
6	HPT 06 MFF 18	BSP 1/8	9	23	13
	HPT 06 MFF 14	BSP 1/4	9	27	17
	HPT 06 MFF 38	BSP 3/8	9	27	19
9	HPT 09 MFF 14	BSP 1/4	13	26	17
	HPT 09 MFF 38	BSP 3/8	13	27	19
	HPT 09 MFF 12	BSP 1/2	13	30	24
13	HPT 13 MFF 12	BSP 1/2	19	44	24
	HPT 13 MFF 34	BSP 3/4	19	50	30

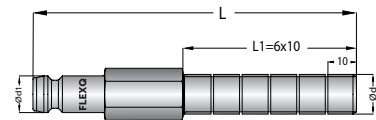
Cylindrical female thread plug / Nippel mit Innengewinde zylindrisch



[VIEW ONLINE](#)

Size		$\varnothing d$	$\varnothing d1$	L	L1	HEX
6	HPT 06 MMFL 18x100	BSP 1/8	9	100	6x10	11
	HPT 06 MMFL 14x100	BSP 1/4	9	100	6x10	14
	HPT 06 MMFL 38x100	BSP 3/8	9	100	6x10	17
	HPT 06 MMFL 1010x100	M10x1.0	9	100	6x10	11
	HPT 06 MMFL 1415x100	M14x1.5	9	100	6x10	14
9	HPT 09 MMFL 14x100	BSP 1/4	13	100	6x10	14
	HPT 09 MMFL 38x100	BSP 3/8	13	100	6x10	17
	HPT 09 MMFL 1415x100	M14x1.5	13	100	6x10	14
	HPT 09 MMFL 1615x100	M16x1.5	13	100	6x10	17

Male long thread plug / Nippel mit langem Aussengewinde zylindrisch



[VIEW ONLINE](#)

Plug extension / Nippelverlängerung		Size		Ød	Ød1	L	L1	HEX
	6	HPT 06 MEF 63		8	9	63	21	9
		HPT 06 MEF 100-08		8	9	100	21	9
		HPT 06 MEF 100-10		10	9	100	21	11
		HPT 06 MEF 120		10	9	120	21	11
		HPT 06 MEF 240		10	9	240	21	11
		HPT 06 MEF 360		10	9	360	21	11
	9	HPT 09 MEF 50		14	13	50	22	15
		HPT 09 MEF 100		14	13	100	22	15
		HPT 09 MEF 120		14	13	120	22	15
		HPT 09 MEF 150-08		14	13	150	22	15
		HPT 09 MEF 300		14	13	300	22	15
		HPT 09 MEF 450		14	13	450	22	15
	13	HPT 13 MEF 500		21	19	500	35	22
		HPT 13 MEF 800		21	19	800	35	22

[VIEW ONLINE](#)

Male thread extension plug / Nippelverlängerung mit Aussengewinde		Size		Ød	Ød1	L	L1	L2	HEX
	6	HPT 06 MRF 18xL		BSPT 1/8	9	*	21	7	11
		HPT 06 MRF 14xL		BSPT 1/4	9	*	22	9	14
		HPT 06 MMF 0875xL		M8x0.75	9	*	21	7	11
		HPT 06 MMF 1010xL		M10x1.0	9	*	21	7	11
		HPT 06 MMF 1015xL		M14x1.5	9	*	21	9	11

[VIEW ONLINE](#)

* L : Lenght (mm): 50 / 80 / 100 / 120 / 150 / 200

Male thread extension plug / Nippelverlängerung mit Aussengewinde		Size		Ød	Ød1	L	L1	L2	HEX
	9	HPT 09 MRF 14xL		BSPT 1/4	13.5	*	22	9	14
		HPT 09 MRF 38xL		BSPT 3/8	13.5	*	22	9	17
		HPT 09 MMF 18xL		BSP 1/8	13.5	*	22	7	14
		HPT 09 MMF 14xL		BSP 1/4	13.5	*	22	9	14
		HPT 09 MMF 38xL		BSP 3/8	13.5	*	22	9	17
		HPT 09 MMF 08125xL		M8x1.25	13.5	*	22	9	14
		HPT 09 MMF 1010xL		M10x1.0	13.5	*	22	10	14
		HPT 09 MMF 1015xL		M10x1.5	13.5	*	22	10	14
		HPT 09 MMF 1215xL		M12x1.5	13.5	*	22	10	14
		HPT 09 MMF 12175xL		M12x1.75	13.5	*	22	10	14
		HPT 09 MMF 1415xL		M14x1.5	13.5	*	22	10	15
		HPT 09 MMF 1420xL		M14x2.0	13.5	*	22	10	15
		HPT 09 MMF 1615xL		M16x1.5	13.5	*	22	13	17
HPT 09 MMF 1620xL		M16x2.0	13.5	*	22	13	17		

[VIEW ONLINE](#)

* L : Lenght (mm): 50 / 80 / 100 / 120 / 150 / 200

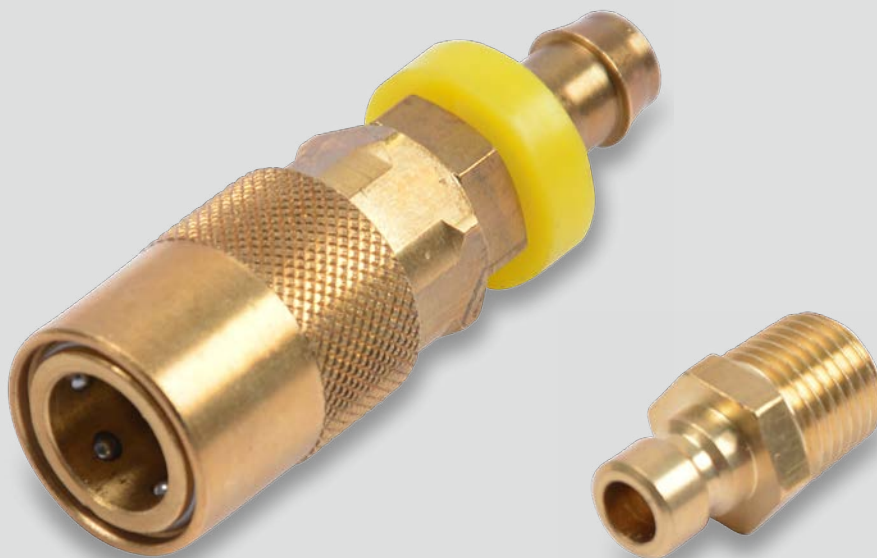
Size		Description	Material	Working Temp.
6	SK HPT 06 MN	Plug Seal Kit	NBR - Nitrile	-15°C +100°C
9	SK HPT 09 MN	Plug Seal Kit	NBR - Nitrile	-15°C +100°C
13	SK HPT 13 MN	Plug Seal Kit	NBR - Nitrile	-15°C +100°C
6	SK HPT 06 FN	Socket Seal Kit	NBR - Nitrile	-15°C +100°C
9	SK HPT 09 FN	Socket Seal Kit	NBR - Nitrile	-15°C +100°C
13	SK HPT 13 FN	Socket Seal Kit	NBR - Nitrile	-15°C +100°C
6	SK HPT 06 MV	Plug Seal Kit	FPM - Viton	-20°C +200°C
9	SK HPT 09 MV	Plug Seal Kit	FPM - Viton	-20°C +200°C
13	SK HPT 13 MV	Plug Seal Kit	FPM - Viton	-20°C +200°C
6	SK HPT 06 FV	Socket Seal Kit	FPM - Viton	-20°C +200°C
9	SK HPT 09 FV	Socket Seal Kit	FPM - Viton	-20°C +200°C
13	SK HPT 13 FV	Socket Seal Kit	FPM - Viton	-20°C +200°C

Replacement seal set / Ersatz O-Ring Set

[VIEW ONLINE](#)

VALVES

IPT
International Standard Profile For Cooling



LINKING PRECISION WITH PERFORMANCE

IPT, the international standard quick coupling system for low pressure applications

IPT, das internationale Profil für Niederdruckanwendungen

Characteristics / Eigenschaften

- High quality materials
- Compact and ergonomic design
- Robust sealing concept
- Available in stainless steel
- Available as multicoupling
- Hochwertige Materialien
- Kompaktes und ergonomisches Design
- Robustes Dichtungskonzept
- In Edelstahl erhältlich
- Als Multikupplung erhältlich

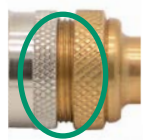
Clampless hose system / Schnellsteck System

- Allows time-saving assembly without using hose clamps
- Space saving
- Reduces the risk of injury from sharp clamps
- Extensive application possibilities
- Ermöglicht zeitsparende Montage ohne Schlauchklemmen
- Platzsparend
- Reduziert die Verletzungsgefahr durch scharfe Klemmen
- Umfangreiche Einsatzmöglichkeiten

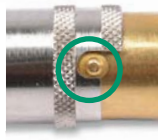
Disconnecting lock / Entkupplungssperre

All couplings are available with the "disconnecting lock" safety feature this prevents the coupling system from unintentionally disconnecting.

Alle Kupplungen sind mit dem Sicherheitsmerkmal „Entkupplungssperre“ erhältlich, das ein unbeabsichtigtes Lösen des Kupplungssystems zuverlässig verhindert.



Option: SR



Option: S



IPT
COUPLING STANDARD

FLEXQ Series IPT

-- PROFILE INTERNATIONAL --

Options / Optionen

- Color coding / Farbkodierung
- Stainless Steel / Edelstahl
- Safety locking / Sicherheitsverriegelung

R / B
VA
S

Using areas / Einsatzbereiche

- Cooling heating / Temperierung
- Injection moulding / Kunststoffindustrie

Materials / Materialien			
Body Socket	Brass	Kupplungskörper	Messing
Body Plug	Brass	Stecker	Messing
Sleeve	Brass	Hülse	Messing
Valve	Brass	Ventil	Messing
Locking Ring	Stainless steel	Sprengring	Edelstahl
Spring	Stainless steel	Feder	Edelstahl
Balls	Stainless steel	Kugeln	Edelstahl
Seals	Viton (V)	Dichtungen	Viton (V)

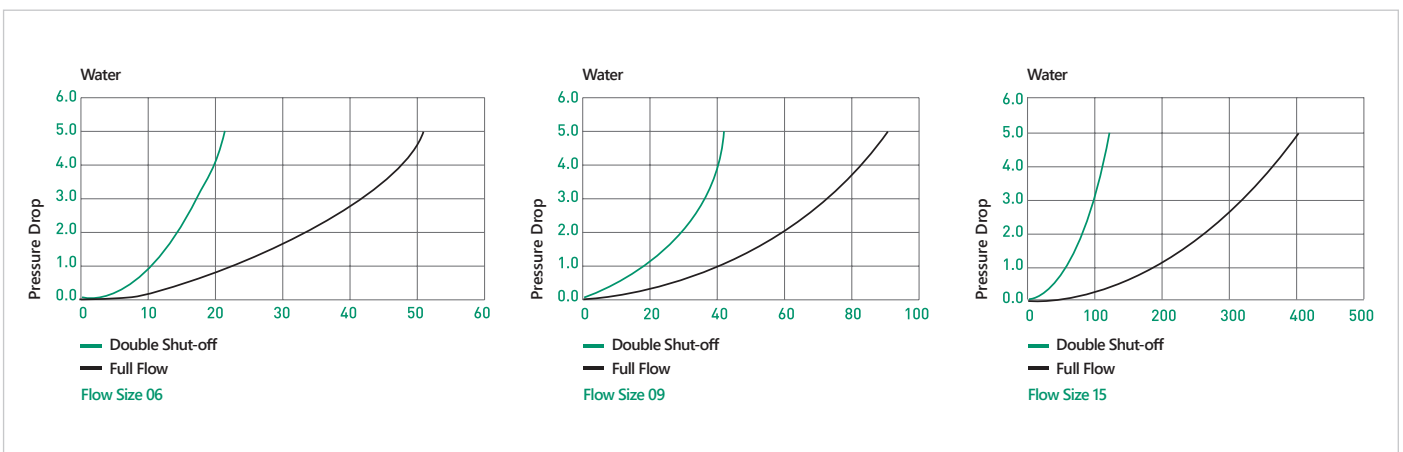
Temperature range / Temperaturbereich		
Nitril (NBR)	N	-15 °C +100 °C
Fluor Carbon (FPM)	V	-20 °C +160 °C (Water / Wasser)
		-20 °C +200 °C (Heating Oil / Wärmeträgeröl)

VALVES				
	IPT 06	IPT 09	IPT 15	
Flow Size / Nennweiten	6	9	15	
Pressure / Druck	10	15	15	



Always make sure no medium flows before disconnecting / Stellen Sie immer vor dem Trennen sicher, dass kein Medium fließt

FLEXQ Serie IPT - Flow Rate & Pressure Drop Graph / Durchfluss- und Druckabfalldiagramm



Size					Ød	Ød1		L1	Standard hose tail socket Kupplung mit gerader Standard - Schlauchtülle
6	IPT 06 FHB 06	IPT 06 FHF 06	6 mm	17	56	50	23		
	IPT 06 FHB 09	IPT 06 FHF 09	9 mm	17	56	50	23		
	IPT 06 FHB 13	IPT 06 FHF 13	13 mm	17	56	52	25		
9	IPT 09 FHB 09	IPT 09 FHF 09	9 mm	23	66	57	23		
	IPT 09 FHB 13	IPT 09 FHF 13	13 mm	23	68	69	25		
15	IPT 15 FHB 16	IPT 15 FHF 16	16 mm	32	85	71	25		
	IPT 15 FHB 19	IPT 15 FHF 19	19 mm	32	93	78	28		

[VIEW ONLINE](#)

Size					Ød	Ød1		L1	Clampless hose tail socket Kupplung mit gerader Schnellsteck - Schlauchtülle
6	IPT 06 FPB 06	IPT 06 FPF 06	6 mm	17	53	47	19		
	IPT 06 FPB 10	IPT 06 FPF 10	10 mm	17	58	50	24		
	IPT 06 FPB 13	IPT 06 FPF 13	13 mm	17	62	54	28		
9	IPT 09 FPB 10	IPT 09 FPF 10	10 mm	22	68	60	24		
	IPT 09 FPB 13	IPT 09 FPF 13	13 mm	22	72	64	28		
15	IPT 15 FPB 16	IPT 15 FPF 16	16 mm	32	101	84	38		
	IPT 15 FPB 19	IPT 15 FPF 19	19 mm	32	101	84	38		

[VIEW ONLINE](#)

Size					Ød	Ød1		L1	Standard hose tail socket 45° Kupplung mit 45° Standard - Schlauchtülle
6	IPT 06 FHB 06-45	IPT 06 FHF 06-45	6 mm	17	45	45	23		
	IPT 06 FHB 09-45	IPT 06 FHF 09-45	9 mm	17	45	45	23		
	IPT 06 FHB 13-45	IPT 06 FHF 13-45	13 mm	17	45	45	23		
9	IPT 09 FHB 09-45	IPT 09 FHF 09-45	9 mm	23	58	58	23		
	IPT 09 FHB 13-45	IPT 09 FHF 13-45	13 mm	23	58	58	25		
15	IPT 15 FHB 16-45	IPT 15 FHF 16-45	16 mm	32	78	78	25		
	IPT 15 FHB 19-45	IPT 15 FHF 19-45	19 mm	32	78	78	28		

[VIEW ONLINE](#)

Size					Ød	Ød1		L1	Clampless hose tail socket 45° Kupplung mit 45° Schnellsteck - Schlauchtülle
6	IPT 06 FPB 06-45	IPT 06 FPF 06-45	6 mm	17	45	45	19		
	IPT 06 FPB 10-45	IPT 06 FPF 10-45	10 mm	17	45	45	24		
	IPT 06 FPB 13-45	IPT 06 FPF 13-45	13 mm	17	45	45	28		
9	IPT 09 FPB 10-45	IPT 09 FPF 10-45	10 mm	23	58	58	24		
	IPT 09 FPB 13-45	IPT 09 FPF 13-45	13 mm	23	60	58	28		
15	IPT 15 FPB 16-45	IPT 15 FPF 16-45	16 mm	32	78	78	38		
	IPT 15 FPB 19-45	IPT 15 FPF 19-45	19 mm	32	78	78	38		

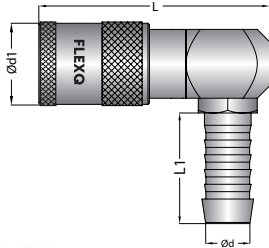
[VIEW ONLINE](#)

Size			Ød	Ød1	L	L1	Clampless hose tail socket 90° Kupplung mit 90° Schnellsteck - Schlauchtülle
6	IPT 06 FPF 06-90X26		6 mm	17	26	19	
	IPT 06 FPF 10-90X26		10 mm	17	26	24	
9	IPT 09 FPF 10-90X36		10 mm	23	36	24	
	IPT 09 FPF 13-90X36		13 mm	23	36	28	

Short version
Kurze Version

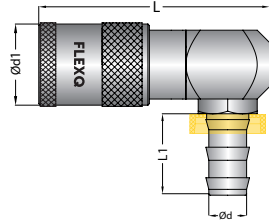
[VIEW ONLINE](#)

Standard hose tail socket 90° Kupplung mit 90° Standard - Schlauchtülle		Size					Ød	Ød1		L1
6			IPT 06 FHB 06-90	IPT 06 FHF 06-90	6 mm	17	45	45	23	
			IPT 06 FHB 09-90	IPT 06 FHF 09-90	9 mm	17	45	45	23	
			IPT 06 FHB 13-90	IPT 06 FHF 13-90	13 mm	17	45	45	25	
9			IPT 09 FHB 09-90	IPT 09 FHF 09-90	9 mm	23	58	58	23	
			IPT 09 FHB 13-90	IPT 09 FHF 13-90	13 mm	23	58	58	25	
15			IPT 15 FHB 16-90	IPT 15 FHF 16-90	16 mm	32	81	81	28	
			IPT 15 FHB 19-90	IPT 15 FHF 19-90	19 mm	32	81	81	28	



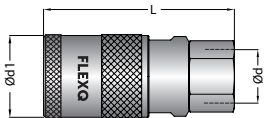
[VIEW ONLINE](#)

Clampless hose tail socket 90° Kupplung mit 90° Schnellsteck - Schlauchtülle		Size			Ød	Ød1		L1
6			IPT 06 FPB 06-90	IPT 06 FPF 06-90	6 mm	17	45	19
			IPT 06 FPB 10-90	IPT 06 FPF 10-90	10 mm	17	45	24
			IPT 06 FPB 13-90	IPT 06 FPF 13-90	13 mm	17	45	28
9			IPT 09 FPB 10-90	IPT 09 FPF 10-90	10 mm	23	58	24
			IPT 09 FPB 13-90	IPT 09 FPF 13-90	13 mm	23	58	28
15			IPT 15 FPB 16-90	IPT 15 FPF 16-90	16 mm	32	81	38
			IPT 15 FPB 19-90	IPT 15 FPF 19-90	19 mm	32	81	38



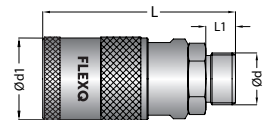
[VIEW ONLINE](#)

Cylindrical female thread socket Kupplung mit Innengewinde zylindrisch		Size			Ød	Ød1	L	HEX
6			IPT 06 FFB 18	IPT 06 FFF 18	BSP 1/8	17	41	14
			IPT 06 FFB 14	IPT 06 FFF 14	BSP 1/4	17	43	16
			IPT 06 FFB 38	IPT 06 FFF 38	BSP 3/8	17	43	19
9			IPT 09 FFB 14	IPT 09 FFF 14	BSP 1/4	23	52	17
			IPT 09 FFB 38	IPT 09 FFF 38	BSP 3/8	23	52	19
			IPT 09 FFB 12	IPT 09 FFF 12	BSP 1/2	23	57	24
15			IPT 15 FFB 12	IPT 15 FFF 12	BSP 1/2	32	70	27
			IPT 15 FFB 34	IPT 15 FFF 34	BSP 3/4	32	75	30



[VIEW ONLINE](#)

Cylindrical male thread socket Kupplung mit Außengewinde zylindrisch		Size			Ød	Ød1	L	L1	HEX
6			IPT 06 FMB 14	IPT 06 FMF 14	BSP 1/4	17	46	11	14
			IPT 06 FMB 38	IPT 06 FMF 38	BSP 3/8	17	46	11	17
			IPT 06 FMB 1415	IPT 06 FMF 1415	M14x1.5	17	46	11	15
			IPT 06 FMB 1615	IPT 06 FMF 1615	M16x1.5	17	46	11	17
9			IPT 09 FMB 14	IPT 09 FMF 14	BSP 1/4	23	56	11	17
			IPT 09 FMB 38	IPT 09 FMF 38	BSP 3/8	23	56	11	17
			IPT 09 FMB 12	IPT 09 FMF 12	BSP 1/2	23	58	12	21
			IPT 09 FMB 1615	IPT 09 FMF 1615	M16x1.5	23	56	11	17
15			IPT 15 FMB 12	IPT 15 FMF 12	BSP 1/2	32	78	12	22
			IPT 15 FMB 34	IPT 15 FMF 34	BSP 3/4	32	82	16	30
			IPT 15 FMB 2415	IPT 15 FMF 2415	M24x1.5	32	82	16	27



[VIEW ONLINE](#)

Size			Ød	Ød1	L	L1	HEX	Cylindrical male thread socket 45° Kupplung mit 45° Außengewinde zylindrisch
6			BSP 1/4	17	45	11	14	
			BSP 3/8	17	45	11	17	
			M14x1.5	17	45	11	15	
			M16x1.5	17	45	11	17	
9			BSP 3/8	23	58	11	17	
			M16x1.5	23	58	11	17	
15			BSP 1/2	32	76	12	22	
			M24x1.5	32	76	16	30	

[VIEW ONLINE](#)

Size			Ød	Ød1	L	L1	HEX	Cylindrical male thread socket 90° Kupplung mit 90° Außengewinde zylindrisch
6			BSP 1/4	17	45	11	14	
			BSP 3/8	17	45	11	17	
			M14x1.5	17	45	11	15	
			M16x1.5	17	45	11	17	
9			BSP 3/8	23	58	11	17	
			M16x1.5	23	58	11	17	
15			BSP 1/2	32	81	12	32	
			M24x1.5	32	81	16	30	

[VIEW ONLINE](#)

Size	Order No / Bestellnr.	Ød1	L	Blind Socket / Blindkupplung
6	IPT 06 FB	17	27	
9	IPT 09 FB	23	36	
15	IPT 15 FB	32	44	

[VIEW ONLINE](#)

Size	With Valve / Mit Ventil	Without Valve / Ohne Ventil	Ød	Ød1	Ød2	Ød3	L	max. flow	Adapting socket with the plug Adapterkupplung mit Nippel
6			6	9.5	17	9.5	41	6	
6			9	13.5	23	9.5	48	6	
9			6	9.5	17	13.5	51	6	
9			9	13.5	23	13.5	53	9	

[VIEW ONLINE](#)

Size	With Valve / Mit Ventil	Without Valve / Ohne Ventil	Ød	Ød1	Ød2	Ød3	L	max. flow	Adapting socket with the plug Adapterkupplung mit Nippel
6			6	9	17	9.5	40	6	
6			9	13	23	9.5	36	6	
9			6	9	17	13.5	50	6	
9			9	13	23	13.5	57	9	

[VIEW ONLINE](#)

Diverting sockets / Umlenkkupplung		Size	Without Valve / Ohne Ventil	Ød	Ød1	Ød2	L	L1	L2
6			IPT 06 FCF 125	8x1	9.4	17	44	125	2
			IPT 06 FCF 250	8x1	9.4	17	44	250	2
			IPT 06 FCF 500	8x1	9.4	17	44	500	2
9			IPT 09 FCF 125	10x1	13.5	23	57	125	2
			IPT 09 FCF 250	10x1	13.5	23	57	250	2
			IPT 09 FCF 500	10x1	13.5	23	57	500	2

Includes 2 sockets and pipe / Beinhaltet 2 Kupplungen und das Verbindungsrohr

Diverting sockets / Umlenkkupplung		Size	Without Valve / Ohne Ventil	Ød	Ød1	Ød2	Ød3	L	L3
6			IPT 06 FCF	8x1	9.4	17	20	44	37
9			IPT 09 FCF	10x1	13.5	23	26	57	49

Pipe / Verbindungsrohr		Size	Brass Tube / Messing Rohr	Ød	Ød1	Length / Länge
6			CBM 0810x1000	8	6	1000 mm
9			CBM 1010x1000	10	8	1000 mm

Blind Plug / Blindnippel		Size	Order No / Bestellnr.	Ød
6			IPT 06 MB	9.4
9			IPT 09 MB	13.5
15			IPT 13 MB	20

Adapting Plug / Adapternippel		Size		Ød	Ød1	L
6			IPT 06 MXM IPT 06	9.4	9.4	32
6			IPT 06 MXM IPT 09	13.5	9.4	32
9			IPT 09 MXM IPT 09	13.5	13.5	33
6			IPT 06 MXM HPT 06	9.4	9.4	28
9			IPT 09 MXM HPT 09	13.5	13.5	33

Size			Ød	Ød1	L	L1	HEX	Conical male thread plug Nippel mit Außengewinde konisch
6			BSPT 1/8	9.4	24	9	11	 VIEW ONLINE
			BSPT 1/4	9.4	27	12	14	
			BSPT 3/8	9.4	27	12	17	
			NPT 1/8	9.4	24	9	11	
			NPT 1/4	9.4	28	13	14	
			NPT 3/8	9.4	28	13	17	
			M10x1	9.4	24	9	11	
			M14x1.5	9.4	26	11	15	
		M16x1.5	9.4	26	11	17		

Size			Ød	Ød1	L	L1	HEX	Conical male thread plug Nippel mit Außengewinde konisch
9			BSPT 1/4	13.5	33	12	14	 VIEW ONLINE
			BSPT 3/8	13.5	33	12	17	
			BSPT 1/2	13.5	38	17	22	
			NPT 1/4	13.5	33	13	14	
			NPT 3/8	13.5	33	13	17	
			NPT 1/2	13.5	38	17	22	
			M10x1	13.5	32	10	14	
			M14x1.5	13.5	32	11	15	
		M16x1.5	13.5	33	12	17		

Size			Ød	Ød1	L	L1	HEX	Conical male thread plug Nippel mit Außengewinde konisch
15			BSPT 1/4	20	38	12	21	 VIEW ONLINE
			BSPT 3/8	20	38	12	21	
			BSPT 1/2	20	42	16	22	
			BSPT 3/4	20	43	18	27	
			NPT 3/8	20	39	13	22	
			NPT 1/2	20	42	16	22	
			NPT 3/4	20	43	18	27	

Size			Ød	Ød1	L	L1	Standard hose plug / Nippel mit Standard Schlauchtülle
6			6 mm	9.4	37	23	 VIEW ONLINE
			9 mm	9.4	37	23	
9			9 mm	13.5	45	26	
			13 mm	13.5	45	26	
15			16 mm	20	50	28	
			19 mm	20	55	28	

Size			Ød	Ød1	L	L1	Clampless hose tail plug Nippel mit gerader Schnellsteck - Schlauchtülle
6			6 mm	9.4	38	24	 VIEW ONLINE
			10 mm	9.4	38	24	
9			10 mm	13.5	45	24	
			13 mm	13.5	48	28	
15			16 mm	20	65	38	
			19 mm	20	67	38	

Conical male thread plug with valve Verschlussnippel mit Außengewinde		Size		Ød	Ød1	L	L1	HEX	
6		6		IPT 06 MRB 14	BSPT 1/4	9.4	29	12	14
				IPT 06 MRB 38	BSPT 3/8	9.4	29	12	17
				IPT 06 MTB 14	NPT 1/4	9.4	29	12	14
				IPT 06 MTB 38	NPT 3/8	9.4	29	12	17
				IPT 06 MKB 1415	M14x1.5	9.4	29	12	14
9		9		IPT 09 MRB 14	BSPT 1/4	13.5	32	12	14
				IPT 09 MRB 38	BSPT 3/8	13.5	32	12	17
				IPT 09 MRB 12	BSPT 1/2	13.5	37	16	22
				IPT 09 MTB 14	NPT 1/4	13.5	32	12	14
				IPT 09 MTB 38	NPT 3/8	13.5	32	12	17
				IPT 09 MTB 12	NPT 1/2	13.5	37	16	22
				IPT 09 MKB 1415	M14x1.5	13.5	32	12	15
				IPT 09 MKB 1615	M16x1.5	13.5	32	12	17
15		15		IPT 15 MRB 12	BSPT 1/2	20	46	12	22
				IPT 15 MRB 34	BSPT 3/4	20	46	16	27
				IPT 15 MTB 12	NPT 1/2	20	46	12	22
				IPT 15 MTB 34	NPT 3/4	20	46	16	27

[VIEW ONLINE](#)

Cylindrical male thread plug innerhex Nippel mit Außengewinde zylindrisch Innensechskant		Size		Ød	Ød1	L	L1	HEX	
6		6		IPT 06 MRFH 18	BSPT 1/8	9.4	23	9	5
				IPT 06 MRFH 14	BSPT 1/4	9.4	23	13	5
				IPT 06 MKFH 1010	M10x1	9.4	23	9	5
				IPT 06 MKFH 1415	M14x1.5	9.4	25	9	5
9		9		IPT 09 MRFH 14	BSPT 1/4	13.5	30	13	8
				IPT 09 MRFH 38	BSPT 3/8	13.5	30	13	8
				IPT 09 MRFH 12	BSPT 1/2	13.5	30	15	8
				IPT 09 MKFH 1415	M14x1.5	13.5	31	9	8
				IPT 09 MKFH 1615	M16x1.5	13.5	31	9	8

Inner HEX

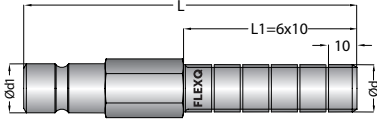
[VIEW ONLINE](#)

Size		$\varnothing d$	$\varnothing d1$	L	HEX	Plug with female thread Nippel mit Innengewinde
6	IPT 06 MFF 18	BSP 1/8	9.4	25	13	
	IPT 06 MFF 14	BSP 1/4	9.4	32	16	
	IPT 06 MFF 38	BSP 3/8	9.4	32	19	
9	IPT 09 MFF 14	BSP 1/4	13.5	27	16	
	IPT 09 MFF 38	BSP 3/8	13.5	28	19	
	IPT 09 MFF 12	BSP 1/2	13.5	30	24	

Size		$\varnothing d$	$\varnothing d1$	L	L1	L2	HEX	Conical male thread plug 90° Nippel mit Außengewinde konisch 90°
6	IPT 06 MRF 18-90	BSPT 1/8	9.4	27	9	20	11	
	IPT 06 MRF 14-90	BSPT 1/4	9.4	34	11	22	15	
	IPT 06 MRF 38-90	BSPT 3/8	9.4	34	11	22	17	
	IPT 06 MTF 18-90	NPT 1/8	9.4	27	9	20	11	
	IPT 06 MTF 14-90	NPT 1/4	9.4	34	11	22	15	
	IPT 06 MTF 38-90	NPT 3/8	9.4	34	9	23	17	
	IPT 06 MKF 1010-90	M10x1	9.4	27	11	20	11	
	IPT 06 MKF 1415-90	M14x1.5	9.4	34	11	22	15	
9	IPT 09 MRF 14-90	BSPT 1/4	13.5	38	11	27	15	
	IPT 09 MRF 38-90	BSPT 3/8	13.5	38	11	27	17	
	IPT 09 MTF 14-90	NPT 1/4	13.5	38	11	27	15	
	IPT 09 MKF 1415-90	M14x1.5	13.5	38	11	27	17	

Size		$\varnothing d$	$\varnothing d1$	L	L1	HEX	Extention plug without thread Verlängerungsnippel ohne Gewinde
6	IPT 06 MEF 63	10	9.4	63	46	11	
	IPT 06 MEF 100	10	9.4	100	83	11	
	IPT 06 MEF 120	10	9.4	120	103	11	
	IPT 06 MEF 240	10	9.4	240	223	11	
	IPT 06 MEF 360	10	9.4	360	343	11	
9	IPT 09 MEF 150	14	13.5	150	127	15	
	IPT 09 MEF 300	14	13.5	300	127	15	
	IPT 09 MEF 450	14	13.5	450	127	15	

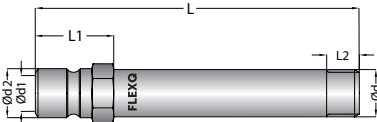
Male long thread plug Nippel mit langem Außengewinde



[VIEW ONLINE](#)

Size		Ød	Ød1	L	L1	HEX
6	IPT 06 MMFL 18x100	BSP 1/8	9.4	100	6x10	11
	IPT 06 MMFL 14x100	BSP 1/4	9.4	100	6x10	14
	IPT 06 MMFL 38x100	BSP 3/8	9.4	100	6x10	17
	IPT 06 MMFL 1010x100	M10x1	9.4	100	6x10	11
	IPT 06 MMFL 1415x100	M14x1.5	9.4	100	6x10	14
Size		Ød	Ød1	L	L1	HEX
9	IPT 09 MMFL 14x100	BSP 1/4	13.5	100	6x10	14
	IPT 09 MMFL 38x100	BSP 3/8	13.5	100	6x10	17
	IPT 09 MMFL 1415x100	M14x1.5	13.5	100	6x10	14
	IPT 09 MMFL 1615x100	M16x1.5	13.5	100	6x10	17

Male thread extension plug Nippelverlängerung mit Außengewinde



[VIEW ONLINE](#)

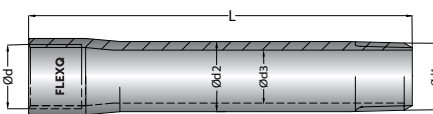
Size		Ød	Ød1	L	L1	L2	HEX
6	IPT 06 MRF 18xL	BSPT 1/8	9.4	*	17	9	11
	IPT 06 MRF 14xL	BSPT 1/4	9.4	*	17	12	14
	IPT 06 MTF 18xL	NPT 1/8	9.4	*	19	9	11
	IPT 06 MMF 1010xL	M10x1.0	9.4	*	19	9	11
9	IPT 09 MRF 14xL	BSPT 1/4	13.5	*	24	12	14
	IPT 09 MRF 38xL	BSPT 3/8	13.5	*	24	12	17
	IPT 09 MTF 14xL	NPT 1/4	13.5	*	24	9	14
	IPT 09 MTF 38xL	NPT 3/8	13.5	*	24	9	17
	IPT 09 MMF 1215xL	M12x1.5	13.5	*	25	9	14
	IPT 09 MMF 1415xL	M14x1.5	13.5	*	24	9	15
15	IPT 15 MRF 38xL	BSPT 3/8	20	*	40	12	22
	IPT 15 MRF 12xL	BSPT 1/2	20	*	40	12	22
	IPT 15 MTF 38xL	NPT 3/8	20	*	40	12	22
	IPT 15 MTF 12xL	NPT 1/2	20	*	40	12	22

*** L : Length (mm): 60 / 80 / 100 / 120 / 150 / 200**

*** L : Length (mm): 60 / 80 / 100 / 120 / 150 / 200**

*** L : Length (mm): 60 / 80 / 100 / 120 / 150 / 200**

Steel extension tube with female male thread Stahl Verlängerungsrohr mit Innen- und Außengewinde



**BSP (Female) - BSPT (Male)
NPT (Female) - NPT (Male)**

Size	BSP-BSPT	NPT-NPT	Ød	Ød1	Ød2	Ød3	L	INNER HEX
1/8"	MFE 18/18-50 ST	TNE 18/18-50 ST	1/8	1/8	10	6	50	5
	MFE 18/18-75 ST	TNE 18/18-75 ST	1/8	1/8	10	6	75	5
	MFE 18/18-100 ST	TNE 18/18-100 ST	1/8	1/8	10	6	100	5
	MFE 18/18-125 ST	TNE 18/18-125 ST	1/8	1/8	10	6	125	5
1/4"	MFE 14/14-50 ST	TNE 14/14-50 ST	1/4	1/4	14	9	50	8
	MFE 14/14-75 ST	TNE 14/14-75 ST	1/4	1/4	14	9	75	8
	MFE 14/14-100 ST	TNE 14/14-100 ST	1/4	1/4	14	9	100	8
	MFE 14/14-125 ST	TNE 14/14-125 ST	1/4	1/4	14	9	125	8
	MFE 14/14-150 ST	TNE 14/14-150 ST	1/4	1/4	14	9	150	8

Size	BSPT-BSPT	NPT-NPT	Ød	Ød1	Ød2	L	Steel extention tube with male thread Stahl Verlängerungsrohr mit Außengewinde
1/8"	RRE 18/18-50 ST	TTE 18/18-50 ST	1/8	10	6	50	<p>BSPT (Male) - BSPT (Male) NPT (Male) - NPT (Male)</p>
	RRE 18/18-100 ST	TTE 18/18-100 ST	1/8	10	6	100	
	RRE 18/18-150 ST	TTE 18/18-150 ST	1/8	10	6	150	
	RRE 18/18-200 ST	TTE 18/18-200 ST	1/8	10	6	200	
	RRE 18/18-250 ST	TTE 18/18-250 ST	1/8	10	6	250	
1/4"	RRE 14/14-50 ST	TTE 14/14-50 ST	1/4	14	9	50	
	RRE 14/14-100 ST	TTE 14/14-100 ST	1/4	14	9	100	
	RRE 14/14-150 ST	TTE 14/14-150 ST	1/4	14	9	150	
	RRE 14/14-200 ST	TTE 14/14-200 ST	1/4	14	9	200	
	RRE 14/14-250 ST	TTE 14/14-250 ST	1/4	14	9	250	
3/8"	RRE 38/38-50 ST	TTE 38/38-50 ST	3/8	17	12	50	
	RRE 38/38-100 ST	TTE 38/38-100 ST	3/8	17	12	100	
	RRE 38/38-150 ST	TTE 38/38-150 ST	3/8	17	12	150	
	RRE 38/38-200 ST	TTE 38/38-200 ST	3/8	17	12	200	
	RRE 38/38-250 ST	TTE 38/38-250 ST	3/8	17	12	250	
1/2"	RRE 12/12-100 ST	TTE 12/12-100 ST	1/2	22	16	100	
	RRE 12/12-150 ST	TTE 12/12-150 ST	1/2	22	16	150	
	RRE 12/12-200 ST	TTE 12/12-200 ST	1/2	22	16	200	
	RRE 12/12-250 ST	TTE 12/12-250 ST	1/2	22	16	250	

Size	Description	Material	Working Temp.	Replacement seal set / Ersatz O-Ring Set	
6	SK IPT 06 MN	Plug Seal Set	NBR - Nitrile	-15°C +100°C	<p>VIEW ONLINE</p>
9	SK IPT 09 MN	Plug Seal Set	NBR - Nitrile	-15°C +100°C	
15	SK IPT 15 MN	Plug Seal Set	NBR - Nitrile	-15°C +100°C	
6	SK IPT 06 FN	Socket Seal Set	NBR - Nitrile	-15°C +100°C	
9	SK IPT 09 FN	Socket Seal Set	NBR - Nitrile	-15°C +100°C	
15	SK IPT 15 FN	Socket Seal Set	NBR - Nitrile	-15°C +100°C	
6	SK IPT 06 MV	Plug Seal Set	FPM - Viton	-20°C +200°C	
9	SK IPT 09 MV	Plug Seal Set	FPM - Viton	-20°C +200°C	
15	SK IPT 15 MV	Plug Seal Set	FPM - Viton	-20°C +200°C	
6	SK IPT 06 FV	Socket Seal Set	FPM - Viton	-20°C +200°C	
9	SK IPT 09 FV	Socket Seal Set	FPM - Viton	-20°C +200°C	
15	SK IPT 15 FV	Socket Seal Set	FPM - Viton	-20°C +200°C	

MPT
High Flow French Standard Profile For Cooling



LINKING PRECISION WITH PERFORMANCE

MPT, the french standard quick coupling system for low pressure applications and all media

MPT, das französische Profil für Niederdruckanwendungen und alle Medien

Characteristics / Eigenschaften

- High quality materials
- Compact and Ergonomic design
- Extensive range
- Available in 7 diameters
- Color coding
- Hochwertige Materialien
- Kompaktes und ergonomisches Design
- Umfangreiches Sortiment
- In 7 Nennweiten erhältlich
- Farbkodierung

Clampless hose system / Schnellsteck System

- Allows time-saving assembly without using hose clamps
- Space saving
- Reduces the risk of injury from sharp clamps
- Extensive application possibilities
- Ermöglicht zeitsparende Montage ohne Schlauchklemmen
- Platzsparend
- Reduziert Verletzungsgefahr durch scharfe Klemmen
- Umfangreiche Einsatzmöglichkeiten

Interchangeable MPT / Kompatibilität MPT

The MPT monocouplings are compatible with the MPT multicoupling. The coupling can be easily connected to the plug on the multicoupling.

Die MPT-Monokupplungen sind vollständig mit der MPT-Multikupplung kompatibel. Sie lassen sich mühelos auf die Nippel der Multikupplung aufstecken.



MPT
HIGH FLOW

Series MPT

TEMPERATURE REGULATION

-- PROFILE INTERNATIONAL --

Options / Optionen

- Color coding / Farbkodierung **R / B**
- Stainless Steel / Edelstahl **VA**
- Safety locking / Sicherheitsverriegelung **S**

Using areas / Einsatzbereiche

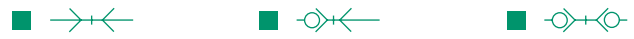
- Cooling heating / Temperierung
- Injection moulding / Kunststoffindustrie

Materials

Body Socket	Brass
Body Plug (6,9,12mm)	Brass
Body Plug (16,20,25,38mm)	Stainless steel
Sleeve	AISI 420 chrome pl.
Valve	Brass
Locking Ring	Stainless steel
Spring	Stainless steel
Balls	Stainless steel
Seals	Viton (V)

Materialien

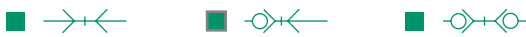
Kupplungskörper	Messing
Stecker (6,9,12mm)	Messing
Stecker (16,20,25,38mm)	Edelstahl
Hülse	AISI 420 verchromt
Ventil	Messing
Sprengring	Edelstahl
Feder	Edelstahl
Kugeln	Edelstahl
Dichtungen	Viton (V)



Temperature range / Temperaturbereich

Nitril (NBR)	N	- 15 °C +100 °C
Fluor Carbon (FPM)	V	- 20 °C +160 °C (Water / Wasser) -20 °C +200 °C (Heating Oil / Wärmeträgeröl)

Always make sure no medium flows before disconnecting / Stellen Sie immer vor dem Trennen sicher, dass kein Medium fließt



MPT 06 MPT 09 MPT 12 MPT 16 MPT 20 MPT 25 MPT 38



Flow Size
Nennweiten mm

6 9 12 16 20 25 38

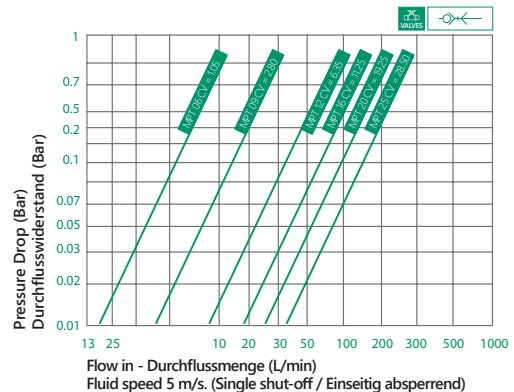
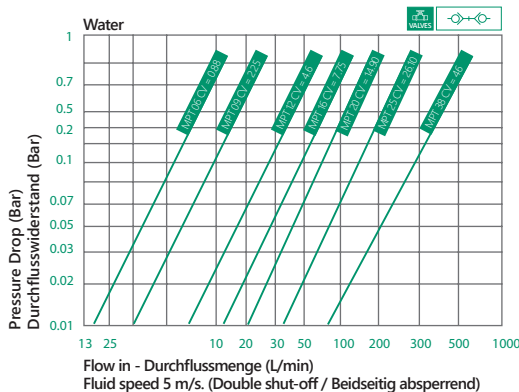


Pressure
Druck bar

16 16 16 16 16 16 16



Serie MPT - Flow Rate vs Pressure Drop Graph / Durchflussrate vs Druckabfall



Size					Ød	Ød1	L	L1	Standard hose tail socket Kupplung mit Standard Schlauchtülle
6	MPT 06 FHB 06	MPT 06 FHF 06			6 mm	19	60	23	
	MPT 06 FHB 08	MPT 06 FHF 08			8 mm	19	60	23	
9	MPT 09 FHB 10	MPT 09 FHF 10			10 mm	24.5	69	27.5	
	MPT 09 FHB 12	MPT 09 FHF 12			12 mm	24.5	69	27.5	
12	MPT 12 FHB 12	MPT 12 FHF 12			12 mm	30	81.5	27.5	
	MPT 12 FHB 16	MPT 12 FHF 16			16 mm	30	87	33	
16	MPT 16 FHB 16	MPT 16 FHF 16			16 mm	37.5	108	33	
	MPT 16 FHB 19	MPT 16 FHF 19			19 mm	37.5	108	33	

Size					Ød	Ød1	L	L1	Standard hose tail socket 90° Kupplung mit Standard Schlauchtülle 90°
6	MPT 06 FHB 08-90	MPT 06 FHF 08-90			8 mm	19	60	23	
9	MPT 09 FHB 10-90	MPT 09 FHF 10-90			10 mm	24.5	69	27.5	
	MPT 09 FHB 12-90	MPT 09 FHF 12-90			12 mm	24.5	69	27.5	
12	MPT 12 FHB 12-90	MPT 12 FHF 12-90			12 mm	30	84	27.5	
	MPT 12 FHB 16-90	MPT 12 FHF 16-90			16 mm	30	84	33	
16	MPT 16 FHB 19-90	MPT 16 FHF 19-90			19 mm	37.5	114	33	

Size					Ød	Ød1	L	L1	Push to connect hose tail socket Kupplung mit schnellsteck Schlauchtülle
6	MPT 06 FPB 10	MPT 06 FPF 10			10 mm	19	61	24	
9	MPT 09 FPB 10	MPT 09 FPF 10			10 mm	24.5	66	24	
	MPT 09 FPB 13	MPT 09 FPF 13			13 mm	24.5	81.5	28	
12	MPT 12 FPB 13	MPT 12 FPF 13			13 mm	30	81.5	28	
	MPT 12 FPB 16	MPT 12 FPF 16			16 mm	30	91.5	38	
16	MPT 16 FPB 19	MPT 16 FPF 19			19 mm	37.5	113	38	

Size					Ød	Ød1	L	L1	Push to connect hose tail socket 90° Kupplung mit schnellsteck Schlauchtülle 90°
6	MPT 06 FPB 10-90	MPT 06 FPF 10-90			10 mm	19	60	24	
9	MPT 09 FPB 10-90	MPT 09 FPF 10-90			10 mm	24.5	69	24	
	MPT 09 FPB 13-90	MPT 09 FPF 13-90			13 mm	24.5	69	28	
12	MPT 12 FPB 13-90	MPT 12 FPF 13-90			13 mm	30	84	28	
	MPT 12 FPB 16-90	MPT 12 FPF 16-90			16 mm	30	94	38	
16	MPT 16 FPB 19-90	MPT 16 FPF 19-90			19 mm	37.5	114	38	

Female thread socket Kupplung mit Innengewinde		Size			Ød	Ød1	L	L1
	6	MPT 06 FFB 14	MPT 06 FFF 14	BSP 1/4	19	46	17	
		MPT 06 FNB 14	MPT 06 FNF 14	NPT 1/4	19	46	17	
	9	MPT 09 FFB 38	MPT 09 FFF 38	BSP 3/8	24.5	53	22	
		MPT 09 FNB 38	MPT 09 FNF 38	NPT 3/8	24.5	53	22	
	12	MPT 12 FFB 12	MPT 12 FFF 12	BSP 1/2	30	81.5	27.5	
		MPT 12 FNB 12	MPT 12 FNF 12	NPT 1/2	30	87	33	
	16	MPT 16 FFB 34	MPT 16 FFF 34	BSP 3/4	37.5	90	35	
		MPT 16 FNB 34	MPT 16 FNF 34	NPT 3/4	37.5	90	35	

Female thread socket 90° Kupplung mit Innengewinde 90°		Size			Ød	Ød1	L	L1
	6	MPT 06 FFB 14-90	MPT 06 FFF 14-90	BSP 1/4	19	46	17	
		MPT 06 FNB 14-90	MPT 06 FNF 14-90	NPT 1/4	19	46	17	
	9	MPT 09 FFB 38-90	MPT 09 FFF 38-90	BSP 3/8	24.5	53	22	
		MPT 09 FNB 38-90	MPT 09 FNF 38-90	NPT 3/8	24.5	53	22	
	12	MPT 12 FFB 12-90	MPT 12 FFF 12-90	BSP 1/2	30	81.5	27.5	
		MPT 12 FNB 12-90	MPT 12 FNF 12-90	NPT 1/2	30	87	33	
	16	MPT 16 FFB 34-90	MPT 16 FFF 34-90	BSP 3/4	37.5	90	35	
		MPT 16 FNB 34-90	MPT 16 FNF 34-90	NPT 3/4	37.5	90	35	

Cylindrical male thread socket Kupplung mit zylindrischem Aussengewinde		Size			Ød	Ød1	L	L1	HEX
	6	MPT 06 FOB 14	MPT 06 FOF 14	BSP 1/4	19	46	10	17	
	9	MPT 09 FOB 38	MPT 09 FOF 38	BSP 3/8	24.5	53	11	22	
	12	MPT 12 FOB 12	MPT 12 FOF 12	BSP 1/2	30	67	11	22	
	16	MPT 16 FOB 34	MPT 16 FOF 34	BSP 3/4	37.5	90.5	14	27	

Male thread socket 90° Kupplung mit Aussengewinde 90°		Size			Ød	Ød1	L	L1	HEX
	6	MPT 06 FOB 14-90	MPT 06 FOF 14-90	BSP 1/4	19	46	34	9	
	9	MPT 09 FOB 38-90	MPT 09 FOF 38-90	BSP 3/8	24.5	53	40	10	
	12	MPT 12 FOB 12-90	MPT 12 FOF 12-90	BSP 1/2	30	67	40	10	
	16	MPT 16 FOB 34-90	MPT 16 FOF 34-90	BSP 3/4	37.5	114	47	12	

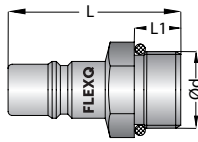
Size		Ød	L	L1	HEX	Cylindrical male thread plug / Nippel mit zylindrischem Aussengewinde
6	MPT 06 MMF 14	BSP 1/4	33	9	14	
	MPT 06 MMF 38	BSP 3/8	34	10	19	
9	MPT 09 MMF 14	BSP 1/4	35	10	15	
	MPT 09 MMF 38	BSP 3/8	37	12	19	
12	MPT 09 MMF 12	BSP 1/2	37	12	22	
	MPT 12 MMF 34	BSP 3/4	46	16	27	
16	MPT 12 MMF 12	BSP 1/2	42	12	24	
	MPT 16 MMF 34	BSP 3/4	62	16	27	
	MPT 16 MMF 10	BSP 1	60	22	32	
	MPT 16 MMF 2415	M24x1.5	56	18	30	

Size		Ød	L	L1	INNER HEX	OUTER HEX	Conical male thread plug Nippel mit konischem Aussengewinde
6	MPT 06 MRF 18	BSPT 1/8	30	9	5	-	
	MPT 06 MRF 14	BSPT 1/4	31	13	5	-	
9	MPT 09 MRF 14	BSPT 1/4	34	10	8	-	
	MPT 09 MRF 38	BSPT 3/8	36	13	8	-	
	MPT 09 MRF 12	BSPT 1/2	42	17	-	22	
	MPT 09 MTF 14	NPT 1/4	37	13	8	-	
12	MPT 09 MTF 38	NPT 3/8	38	13	8	-	
	MPT 12 MRF 38	BSPT 3/8	39	13	10	-	
	MPT 12 MRF 12	BSPT 1/2	45	16	-	22	
	MPT 12 MTF 38	NPT 3/8	39	14	10	-	
16	MPT 12 MTF 12	NPT 1/2	45	16	-	22	
	MPT 16 MRF 34	BSPT 3/4	63	17	-	27	
	MPT 16 MTF 34	NPT 3/4	62	19	-	27	

Size		Ød	L	L1	Push to connect hose tail plug Nippel mit gerader Schnellsteck - Schlauchtülle
6	MPT 06 MPF 10	10 mm	45	24	
9	MPT 09 MPF 10	10 mm	46	24	
9	MPT 09 MPF 13	13 mm	50	28	
12	MPT 12 MPF 13	13 mm	57	28	
12	MPT 12 MPF 16	16 mm	67	38	
16	MPT 16 MPF 16	16 mm	73	38	
16	MPT 16 MPF 19	19 mm	73	38	

Size		Ød	L	L1	Standard hose tail plug Nippel mit gerader Standard - Schlauchtülle
6	MPT 06 MHF 08	8 mm	44	23	
6	MPT 06 MHF 10	10 mm	44	23	
9	MPT 09 MHF 12	12 mm	50	28	
12	MPT 12 MHF 12	12 mm	55	28	
12	MPT 12 MHF 16	16 mm	55	28	
16	MPT 16 MHF 19	19 mm	62	28	

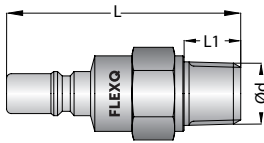
Male thread plug with valve for multicoupling plates
Verschlussnippel mit Aussengewinde für Multikupplungsplatten



Short version for screwing into the multi-coupling blocks
Kurze Version zum Einschrauben in die Multikupplungsblöcke

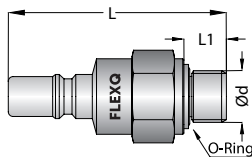
Size		Ød	L	L1	HEX
6	MPT 06 MOB 38 KV	BSP 3/8	35.5	10	19
9	MPT 09 MOB 12 KV	BSP 1/2	37	12	22
12	MPT 12 MOB 34 KV	BSP 3/4	46	16	27
16	MPT 16 MOB 10 KV	BSP 1	60	22	32

Male thread plug with valve
Verschlussnippel mit Aussengewinde




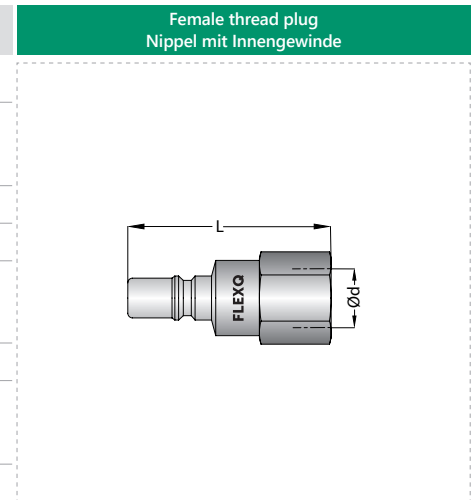
Size		Ød	L	L1	HEX
6	MPT 06 MRB 14	BSPT 1/4	45	12	17
	MPT 06 MTB 14	NPT 1/4	46	13	17
9	MPT 09 MRB 14	BSPT 1/4	50	12	19
	MPT 09 MRB 38	BSPT 3/8	48	12	19
	MPT 09 MRB 12	BSPT 1/2	51	17	22
	MPT 09 MTB 14	NPT 1/4	52	13	19
12	MPT 09 MTB 38	NPT 3/8	48	12	19
	MPT 12 MRB 38	BSPT 3/8	59	12	24
	MPT 12 MRB 12	BSPT 1/2	63	16	24
	MPT 12 MTB 38	NPT 3/8	59	13	24
16	MPT 12 MTB 12	NPT 1/2	62	16	24
	MPT 16 MRB 34	BSPT 3/4	81	19	32
	MPT 16 MTB 34	NPT 3/4	81	19	32


Cylindrical male thread shut-off plug with sealing O-Ring /
Verschlussnippel mit zylindrischem Aussengewinde und O-Ring

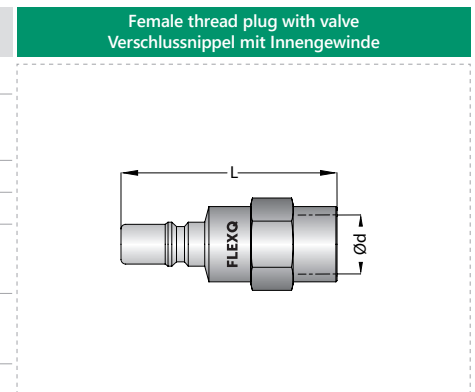



Size		Ød	L	L1	HEX
6	MPT 06 MOB 18	BSP 1/8	43	7	17
	MPT 06 MOB 14	BSP 1/4	45	9	17
9	MPT 09 MOB 14	BSP 1/4	48	9	19
	MPT 09 MOB 38	BSP 3/8	47	9	20
12	MPT 09 MOB 12	BSP 1/2	48	12	24
	MPT 12 MOB 38	BSP 3/8	60	11	24
	MPT 12 MOB 12	BSP 1/2	60	12	24
16	MPT 12 MOB 34	BSP 3/4	59	14	32
	MPT 16 MOB 34	BSP 3/4	81	14	32

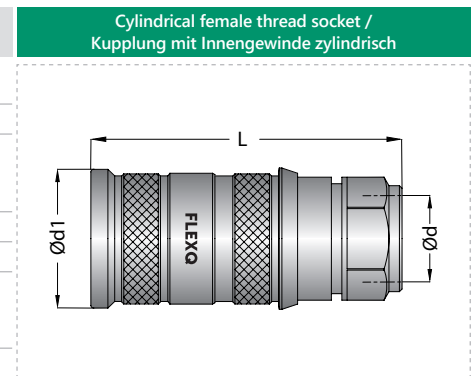
Size		Ød	L	HEX
6	MPT 06 MFF 14	BSP 1/4	34	17
	MPT 06 MNF 14	NPT 1/4	36	17
9	MPT 09 MFF 14	BSP 1/4	37	21
	MPT 09 MFF 38	BSP 3/8	37	21
	MPT 09 MNF 38	NPT 3/8	37	21
12	MPT 12 MFF 38	BSP 3/8	39	21
	MPT 12 MFF 12	BSP 1/2	45	27
16	MPT 16 MFF 34	BSP 3/4	61	32
	MPT 16 MNF 34	NPT 3/4	61	32




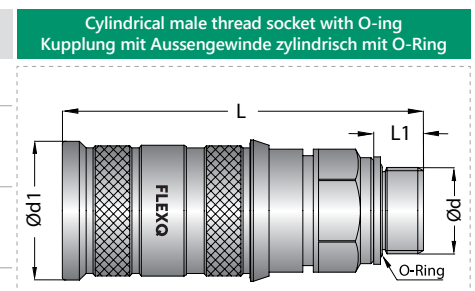
Size		Ød	L	HEX
6	MPT 06 MFB 14	BSP 1/4	47	17
	MPT 06 MNB 14	NPT 1/4	47	17
9	MPT 09 MFB 14	BSP 1/4	49	19
	MPT 09 MFB 38	BSP 3/8	49	21
	MPT 09 MNB 38	NPT 3/8	49	21
12	MPT 12 MFB 12	BSP 1/2	63	27
	MPT 12 MNB 12	NPT 1/2	65	27
16	MPT 16 MFB 34	BSP 3/4	81	32
	MPT 16 MNB 34	NPT 3/4	81	32



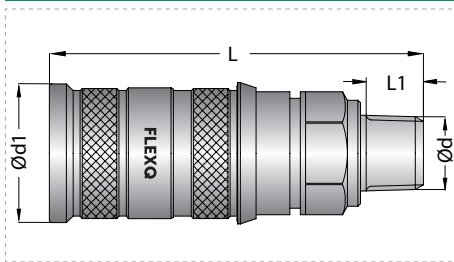
Size	 With Valve / Mit Ventil	Ød	Ød1	L	HEX
20	MPT 20 FFB 34	BSP 3/4	54	119	41
	MPT 20 FFB 10	BSP 1	54	120	41
	MPT 20 FNB 10	NPT 1	54	120	41
25	MPT 25 FFB 10	BSP 1	60	142	50
	MPT 25 FFB 114	BSP 1 1/4	60	142	50
	MPT 25 FNB 114	NPT 1 1/4	60	142	50
38	MPT 38 FFB 112	BSP 1 1/2	81	151	60
	MPT 38 FFB 20	BSP 2	81	155	70



Size	 With Valve / Mit Ventil	Ød	Ød1	L	L1	HEX
20	MPT 20 FOB 34	BSP 3/4	54	130	16	60
	MPT 20 FOB 10	BSP 1	54	131	17	70
25	MPT 25 FOB 10	BSP 1	60	142	19	50
	MPT 25 FOB 114	BSP 1 1/4	60	142	19	50
38	MPT 38 FOB 112	BSP 1 1/2	75	164	22	70
	MPT 38 FOB 20	BSP 2	75	164	22	70

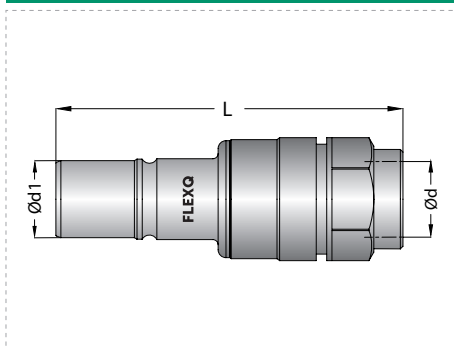


NPT male thread socket
Kupplung mit Aussengewinde NPT



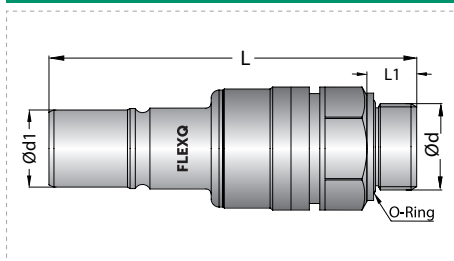
Size	With Valve / Mit Ventil	Ød	Ød1	L	L1	HEX
20	MPT 20 FTB 10	NPT 1	54	136	22	42
25	MPT 25 FTB 114	NPT 1 1/4	60	144	22	50
38	MPT 38 FTB 112	NPT 1 1/2	75	164	24	70
38	MPT 38 FTB 20	NPT 2	75	166	26	70

Cylindrical female thread plug with valve
Verschlussnippel mit Innengewinde zylindrisch



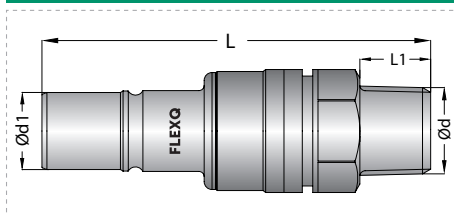
Size	With Valve / Mit Ventil	Ød	Ød1	L	HEX
20	MPT 20 MFB 34	BSP 3/4	29.5	126	41
	MPT 20 MFB 10	BSP 1	29.5	127	41
	MPT 20 MNB 34	NPT 3/4	29.5	126	41
	MPT 20 MNB 10	NPT 1	29.5	127	41
25	MPT 25 MFB 10	BSP 1	34.5	149	50
	MPT 25 MFB 114	BSP 1 1/4	34.5	149	50
	MPT 25 MNB 10	NPT 1	34.5	149	50
38	MPT 38 MFB 112	BSP 1 1/2	46.5	158	60
	MPT 38 MFB 20	BSP 2	46.5	160	70

Cylindrical male thread plug with valve
Verschlussnippel mit Aussengewinde zylindrisch



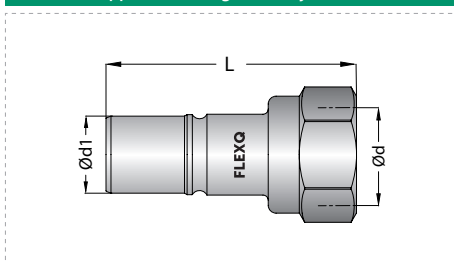
Size	With Valve / Mit Ventil	Ød	Ød1	L	L1	HEX
20	MPT 20 MOB 34	BSP 3/4	29.5	138	16	41
	MPT 20 MOB 10	BSP 1	29.5	139	17	41
25	MPT 25 MOB 10	BSP 1	34.5	150	19	50
	MPT 25 MOB 114	BSP 1 1/4	34.5	150	19	50
	MPT 25 MOB 112	BSP 1 1/2	34.5	153	22	55

NPT male thread plug with valve
Verschlussnippel mit Aussengewinde NPT



Size	With Valve / Mit Ventil	Ød	Ød1	L	L1	HEX
20	MPT 20 MTB 10	NPT 1	29.5	146	24	42
25	MPT 25 MTB 112	NPT 1 1/2	34.5	156	24	50

Cylindrical female thread plug / Nippel mit Innengewinde zylindrisch



Size	Without Valve Ohne Ventil	Ød	Ød1	L	HEX
20	MPT 20 MFF 10	BSP 1	29.5	92	41
25	MPT 25 MFF 10	BSP 1	34.5	100	41
25	MPT 25 MFF 114	BSP 1 1/4	34.5	108	50
25	MPT 25 MFF 112	BSP 1 1/2	34.5	108	55

FLEXQ

■ MONOCOUPPLINGS FOR FLUIDS / SERIES MPT



PPT
ISO 7241-1 Serie B



LINKING PRECISION WITH PERFORMANCE

PPT, the multi purpose quick coupling system for air, fluids and hydraulic applications

PPT, das universal Kupplungssystem für Pneumatik-, Fluid- und Hydraulik-Anwendungen

Characteristics / Eigenschaften

- Optimized flow characteristics
- Ergonomic design
- Wide flow size range
- Available in stainless steel
- ISO profile
- Optimierter Durchfluss
- Ergonomisches Design
- Große Nennweiten
- In Edelstahl erhältlich
- ISO Profil

Safe and quick locking / Schnelle und sichere Verriegelung

Depending on the size, the balls provide a reliable locking. The locking sleeve is ergonomic designed - thanks to this properties PPT series become a comfortable and safe quick connecting and disconnecting coupling system.

Je nach Größe sorgen die Kugeln für eine zuverlässige Verriegelung. Die Verriegelungshülse ist ergonomisch gestaltet. Dank dieser Eigenschaften wird die PPT-Serie zu einem komfortablen Schnellkupplungssystem und garantiert sicheres Ein- und Auskuppeln.

PPT
ISO 7241-1



SERIE PPT

MULTI PURPOSE

-- ISO 7241-1 SERIE B --

OPTIONS / OPTIONEN

- Stainless Steel - Edelstahl
- High Temperature - Hochtemperatur Dichtung

USING AREAS / EINSATZBEREICHE

- On thermo regulation - Temperierung
- Injection moulding industries - Kunststoffindustrie

Materials

Body Socket	Brass
Body Plug	Brass
Sleeve	Brass
Valve	-
Locking Ring	Stainless steel
Spring	Stainless steel
Balls	Stainless steel
Seals	Nitrile (N)

Materialien

Kupplungskörper	Messing
Stecker	Messing
Hülse	Messing
Ventil	-
Sprengring	Edelstahl
Feder	Edelstahl
Kugeln	Edelstahl
Dichtungen	Nirtil (NBR)



Temperature range / Temperaturbereich

Nitril (NBR)	N	- 15 °C +100 °C
Fluor Carbon (FPM)	V	- 20 °C +180 °C
Ethylene Propylene	EPDM	- 40 °C +150 °C

Make sure no medium flows before disconnecting / Stellen Sie vor dem Trennen sicher, dass kein Medium fließt

Flow Size
Nennweiten mm

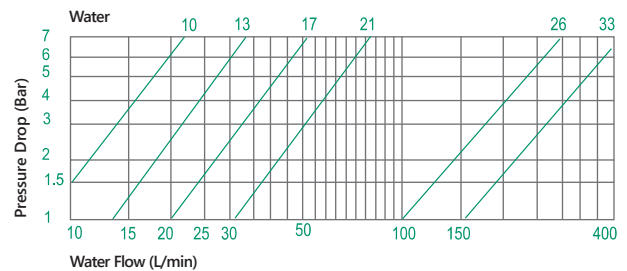
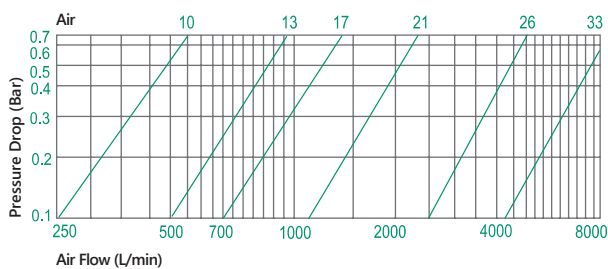
Pressure
Druck bar

See table page 74
Siehe Tabelle Seite 74

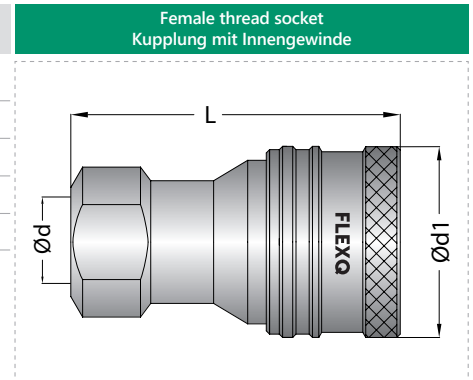


FLEXQ

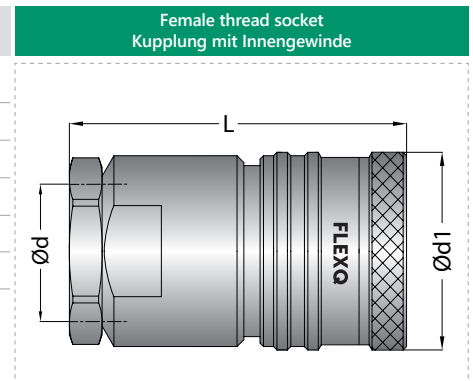
Serie PPT - Flow Rate & Pressure Drop Graph / Durchfluss- und Druckabfalldiagramm



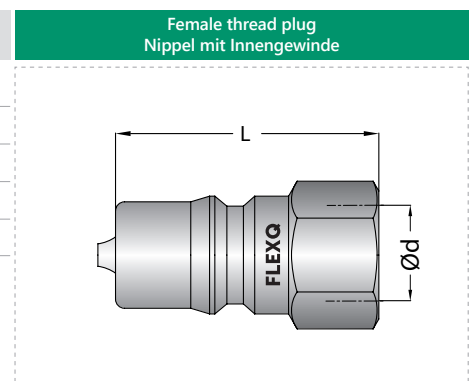
Size	With Valve / Mit Ventil	Without Valve / Ohne Ventil	Ød	Ød1	L	HEX
4	PPT 04 FFB 18	PPT 04 FFF 18	BSP 1/8	25	49	14
8	PPT 08 FFB 14	PPT 08 FFF 14	BSP 1/4	29	58	19
10	PPT 10 FFB 38	PPT 10 FFF 38	BSP 3/8	35	64	22
13	PPT 13 FFB 12	PPT 13 FFF 12	BSP 1/2	44	74	27
16	PPT 16 FFB 34	PPT 16 FFF 34	BSP 3/4	53	94	36
19	PPT 19 FFB 10	PPT 19 FFF 10	BSP 1	60	106	41

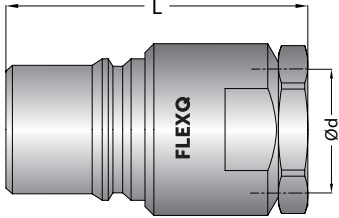


Size	With Valve / Mit Ventil	Without Valve / Ohne Ventil	Ød	Ød1	L	HEX
32	BFF 32 FFB 10	PPT 32 FFF 10	BSP 1	70	114	60
32	BFF 32 FFB 114	PPT 32 FFF 114	BSP 1-1/4	70	114	60
32	BFF 32 FFB 112	PPT 32 FFF 112	BSP 1-1/2	70	114	60
38	BFF 38 FFB 114	PPT 38 FFF 114	BSP 1-1/4	75	126	65
38	BFF 38 FFB 112	PPT 38 FFF 112	BSP 1-1/2	75	126	65
50	BFF 50 FFB 20	PPT 50 FFF 20	BSP 2	105	142	90
50	BFF 50 FFB 212	PPT 50 FFF 212	BSP 2-1/2	110	167	100



Size	With Valve / Mit Ventil	Without Valve / Ohne Ventil	Ød	L	HEX
4	PPT 04 MFB 18	PPT 04 MFF 18	BSP 1/8	30	14
8	PPT 08 MFB 14	PPT 08 MFF 14	BSP 1/4	35	19
10	PPT 10 MFB 38	PPT 10 MFF 38	BSP 3/8	39	22
13	PPT 13 MFB 12	PPT 13 MFF 12	BSP 1/2	36	27
16	PPT 16 MFB 34	PPT 16 MFF 34	BSP 3/4	60	36
19	PPT 19 MFB 10	PPT 19 MFF 10	BSP 1	65	41



Female thread plug Nippel mit Innengewinde		Size	With Valve / Mit Ventil	Without Valve / Ohne Ventil	Ød	L	HEX
		32	PPT 32 MFB 10	PPT 32 MFF 10	BSP 1	114	60
		32	PPT 32 MFB 114	PPT 32 MFF 114	BSP 1-1/4	114	60
		32	PPT 32 MFB 112	PPT 32 MFF 112	BSP 1-1/2	114	60
		38	PPT 38 MFB 114	PPT 38 MFF 114	BSP 1-1/4	126	65
		38	PPT 38 MFB 112	PPT 38 MFF 112	BSP 1-1/2	126	65
		50	PPT 50 MFB 20	PPT 50 MFF 20	BSP 2	142	90
		50	PPT 50 MFB 212	PPT 50 MFF 212	BSP 2-1/2	167	100

Technical Specifications			Working Pressure / Betriebsdruck				
Size	Brass - Messing		Steel - Stahl		Stainless steel - Edelstahl (AISI 303 / AISI 316)		
	Bar	PSI	Bar	PSI	Bar	PSI	
PPT 04	BSP 1/8	210	3045	300	4350	300	4350
PPT 08	BSP 1/4	185	2685	300	4350	300	4350
PPT 10	BSP 3/8	150	2200	280	4050	280	4050
PPT 13	BSP 1/2	160	2320	280	4050	280	4050
PPT 16	BSP 3/4	138	2000	250	3625	250	3625
PPT 19	BSP 1	105	1500	230	3350	230	3350
PPT 32	BSP 1-1/4	85	1250	120	1750	120	1750
PPT 38	BSP 1-1/2	105	1500	150	2175	150	2175
PPT 50	BSP 2	50	725	104	4200	104	4200

FLEXQ

■ MONOCOUPPLINGS FOR FLUIDS / SERIES PPT





RPT
Ultra Flow Flat-Face



LINKING PRECISION WITH PERFORMANCE

11 flow sizes - 11 Nennweiten

RPT, leak-free fluid couplings for demanding low pressure applications

RPT, das leckagefreie Kupplungssystem für anspruchsvolle Niederdruckerwendungen

Characteristics / Eigenschaften

- Non spill - flat face
- Optimized flow characteristics
- Ergonomic design
- Lange flow size range
- Available in stainless steel
- Leckagefrei, flachdichtend
- Optimierter Durchfluss
- Ergonomisches Design
- Große Nennweiten
- In Edelstahl erhältlich

Safe and quick locking / Schnelle und sichere Verriegelung

Depending on the size, the balls provide a reliable locking. The locking sleeve is ergonomically designed - thanks to this properties RPT series become a comfortable and safe quick connecting and disconnecting coupling system.

Je nach Größe sorgen die Kugeln für eine zuverlässige Verriegelung. Die Verriegelungshülse ist ergonomisch gestaltet. Dank dieser Eigenschaften wird die RPT-Serie zu einem komfortablen Schnellkupplungssystem und garantiert sicheres Ein- und Auskuppeln.



RPT
ULTRA FLOW FLAT-FACE

SERIES RPT

ULTRA FLOW FLAT FACE

-- PROFILE RPT --

Options / Optionen

- Color coding / Farbkodierung **R / B**
- Stainless Steel / Edelstahl **VA**
- High Temperature FFKM **W**
- Hochtemperatur Dichtungen FFKM

Using areas / Einsatzbereiche

- On thermo regulation / Temperierung
- Injection moulding / Kunststoffindustrie
- Heating oil / Wärmeträgeröl
- Steam lines / Dampfanwendungen
- Blow molding / Blasformen

Materials

Body Socket	Brass
Body Plug	Stainless Steel
Sleeve	Stainless Steel
Valve	Brass
Locking Ring	Stainless Steel
Spring	Stainless Steel
Balls	Stainless Steel
Seals	FPM (V)

Materialien

Kupplungskörper	Messing
Stecker	Edelstahl
Hülse	Edelstahl
Ventil	Messing
Sprengring	Edelstahl
Feder	Edelstahl
Kugeln	Edelstahl
Dichtungen	FPM (V)



Nitril (NBR)	N	- 15 °C +100 °C
Fluor Carbon (FPM)	V	- 20 °C +180 °C
Ethylen-Propylen (EPDM)*	E	- 20 °C +150 °C
Perfluor-Elastomer (FFKM)**	W	0 °C +270 °C

*EPDM seals cannot be used with mineral oils and fats. / *EPDM-Dichtungen sind nicht bei mineralischen Ölen und Fetten einsetzbar.
 **Stainless steel is recommended from 220 °C. / **Ab 220 °C wird Edelstahl empfohlen.

RPT 03 RPT 06 RPT 08 RPT 10 RPT 12 RPT 16 RPT 20 RPT 25 RPT 32 RPT 38 RPT 50

Flow Size
Nennweiten mm

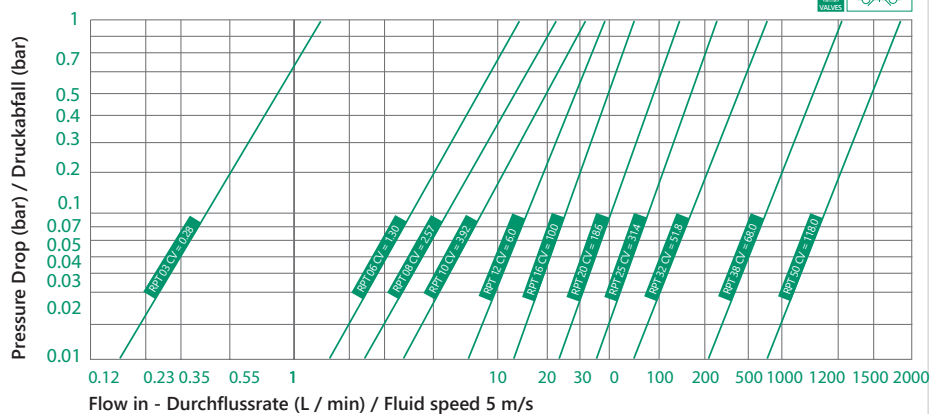
3	6	8	10	12	16	20	25	32	38	50
---	---	---	----	----	----	----	----	----	----	----


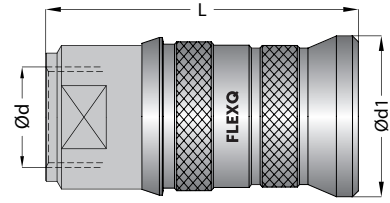
Pressure
Druck bar


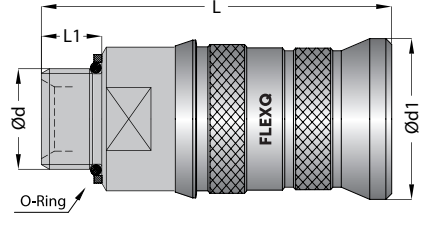
60	60	60	60	60	60	60	40	25	20	15
----	----	----	----	----	----	----	----	----	----	----

FLEXQ

Serie RPT Flow Rate vs Pressure Drop Graph / Durchflussrate und Druckabfall



Size		Ød	Ød1	L	HEX	Female thread socket / Kupplung mit Innengewinde
3	RPT 03 FFB 18	BSP 1/8	16	40	13	
	RPT 03 FNB 18	NPT 1/8	16	40	13	
6	RPT 06 FFB 14	BSP 1/4	22	43	30	
	RPT 06 FNB 14	NPT 1/4	22	43	30	
8	RPT 08 FFB 14	BSP 1/4	26.5	43	22	
	RPT 08 FNB 14	NPT 1/4	26.5	43	22	
	RPT 08 FFB 38	BSP 3/8	26.5	43	22	
	RPT 08 FNB 38	NPT 3/8	26.5	43	22	
10	RPT 18 FFB 38	BSP 3/8	30	54	25	
	RPT 18 FNB 38	NPT 3/8	30	54	25	
12	RPT 12 FFB 12	BSP 1/2	35	56	30	
	RPT 12 FNB 12	NPT 1/2	35	56	30	
16	RPT 16 FFB 34	BSP 3/4	42	81	35	
	RPT 16 FNB 34	NPT 3/4	42	83	35	
20	RPT 20 FFB 10	BSP 1	56	117	50	
	RPT 20 FNB 10	NPT 1	56	117	50	
25	RPT 25 FFB 10	BSP 1	64	119	50	
	RPT 25 FNB 10	NPT 1	64	119	50	
	RPT 25 FFB 114	BSP 1-1/4	64	119	50	
	RPT 25 FNB 114	NPT 1-1/4	64	119	50	
32	RPT 32 FFB 114	BSP 1-1/4	79	116	50	
	RPT 32 FNB 114	NPT 1-1/4	79	116	50	
	RPT 32 FFB 112	BSP 1-1/2	79	116	50	
	RPT 32 FNB 112	NPT 1-1/2	79	116	50	
38	RPT 38 FFB 112	BSP 1-1/2	93	135	60	
	RPT 38 FNB 112	NPT 1-1/2	93	135	60	
	RPT 38 FFB 20	BSP 2	93	142	75	
	RPT 38 FNB 20	NPT 2	93	142	75	
50	RPT 50 FFB 20	BSP 2	118	178	75	
	RPT 50 FNB 20	NPT 2	118	178	75	
	RPT 50 FFB 212	BSP 2-1/2	118	178	90	
	RPT 50 FNB 212	NPT 2-1/2	118	178	90	

Size		Ød	Ød1	L	L1	HEX	Male thread socket / Kupplung mit Aussengewinde
3	RPT 03 FOB 18	BSP 1/8	16	39	7	14	
6	RPT 06 FOB 14	BSP 1/4	22	43	10	19	
	RPT 06 FOB 38	BSP 3/8	22	43	10	20	
8	RPT 08 FOB 14	BSP 1/4	26.5	43	10	22	
	RPT 08 FOB 38	BSP 3/8	26.5	44	11	22	
10	RPT 10 FOB 38	BSP 3/8	29	52	11	25	
	RPT 10 FOB 12	BSP 1/2	29	53	12	25	
12	RPT 12 FOB 38	BSP 3/8	35	54	11	30	
	RPT 12 FOB 12	BSP 1/2	35	55	12	30	
16	RPT 16 FOB 12	BSP 1/2	42	80	12	35	
	RPT 16 FOB 34	BSP 3/4	42	83	16	35	

SPF
High Flow Flat-Face



LINKING PRECISION WITH PERFORMANCE

SPF, leak-free hydraulic couplings with residual pressure relief valve for demanding hydraulic applications

SPF, leakagefreie Hydraulikkupplungen mit Restdruckentlastungsventil für anspruchsvolle Hydraulik-Anwendungen

Characteristics / Eigenschaften

- Non spill - flat face
- Optimized flow characteristics
- One-hand connection
- Low pressure drop
- Leckagefrei, flachdichtend
- Optimierter Durchfluss
- Einhandbedienung
- Geringer Druckabfall

Safe and quick locking / Schnelle und sichere Verriegelung

Depending on the size, the balls provide a reliable locking. The locking sleeve is ergonomically designed - thanks to this properties SPF series become a comfortable and safe quick connecting and disconnecting coupling system.

Je nach Größe sorgen die Kugeln für eine zuverlässige Verriegelung. Die Verriegelungshülse ist ergonomisch gestaltet. Dank dieser Eigenschaften wird die SPF-Serie zu einem komfortablen Schnellkupplungssystem und garantiert sicheres Ein- und Auskuppeln.



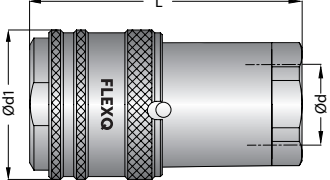
Pressure relief valve / Druckentlastungsventil



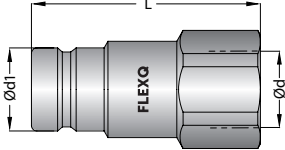
Reducing of the residual pressure by a integrated pressure relief valve in the socket or plug.

Der Abbau des Restdrucks erfolgt über ein integriertes Druckentlastungsventil in der Kupplung oder im Nippel.



SPF
HIGH FLOW FLAT-FACE

 Size		Ød	Ød1	L1	HEX	Female thread socket / Kupplung mit Innengewinde
7	SPF 07 FFB 38	BSP 3/8	31.5	58	25	
8	SPF 08 FFB 12	BSP 1/2	39	59.5	30	
11	SPF 11 FFB 12	BSP 1/2	39	72	30	
12	SPF 12 FFB 34	BSP 3/4	50	72	41	

 Size		Ød	Ød1	L1	HEX	Female thread plug / Nippel mit Innengewinde
7	SPF 07 MFB 38	BSP 3/8	18	50.3	22	
8	SPF 08 MFB 12	BSP 1/2	22.8	63	30	
11	SPF 11 MFB 12	BSP 1/2	22.8	63	30	
12	SPF 12 MFB 34	BSP 3/4	30.8	74	36	

SXF
High Flow Flat-Face



LINKING PRECISION WITH PERFORMANCE

SXF, leak-free hydraulic couplings with residual pressure relief valve for demanding hydraulic applications

SXF, leckagefreie Hydraulikkupplungen mit Restdruckentlastungsventil für anspruchsvolle Hydraulik-Anwendungen

- | | |
|--|---|
| <ul style="list-style-type: none">• Non spill - flat face• Optimized flow characteristics• One-hand connection• Low pressure drop | <ul style="list-style-type: none">• Leckagefrei, flachdichtend• Optimierter Durchfluss• Einhandbedienung• Geringer Druckabfall |
|--|---|

Safe and quick locking / Schnelle und sichere Verriegelung

Depending on the size, the balls provide a reliable locking. The locking sleeve is ergonomically designed - thanks to this properties SPF series become a comfortable and safe quick connecting and disconnecting coupling system.

Je nach Größe sorgen die Kugeln für eine zuverlässige Verriegelung. Die Verriegelungshülse ist ergonomisch gestaltet. Dank dieser Eigenschaften wird die SPF-Serie zu einem komfortablen Schnellkupplungssystem und garantiert sicheres Ein- und Auskuppeln.

Pressure relief valve / Druckentlastungsventil

Reducing of the residual pressure by a integrated pressure relief valve in the socket or plug.

Der Abbau des Restdrucks erfolgt über integriertes Druckentlastungsventil in der Kupplung oder im Nippel.

SXF
COOLING STANDARD



FLEXQ

■ MONOCOUPINGS FOR FLUIDS / SERIES SXF



UPT
French Standard Profile For Cooling



LINKING PRECISION WITH PERFORMANCE

UPT, the french standard quick coupling system for low pressure applications

UPT, das französische Profil für Niederdruckanwendungen

Characteristics / Eigenschaften

- One-hand connection
- High quality materials
- Compact and ergonomic design
- Easy sealing concept
- Extensive range
- Available in 3 diameters
- Color coding
- Einhandbedienung
- Hochwertige Materialien
- Kompaktes und ergonomisches Design
- Einfaches Dichtungskonzept
- Umfangreiches Sortiment
- In 3 Nennweiten erhältlich
- Farbkodierung

Clampless hose system / Schnellsteck-System

- Allows time-saving assembly without using hose clamps
- Space saving
- Reduces the risk of injury from sharp clamps
- Extensive application possibilities
- Ermöglicht zeitsparende Montage ohne Schlauchklemmen
- Platzsparend
- Reduziert die Verletzungsgefahr durch scharfe Klemmen
- Umfangreiche Einsatzmöglichkeiten

Easy sealing concept / Einfaches Dichtungskonzept

The external O-ring on the plug can be replaced quickly and easily.

Der außenliegende O-Ring auf der Steckerseite kann bei Bedarf schnell und unkompliziert ausgetauscht werden.



UPT
FULL FLOW

FLEXQ

■ MONOCOUPPLINGS FOR FLUIDS / SERIES UPT



WHT
High Temperature

AAAAAA



LINKING PRECISION WITH PERFORMANCE

2 flow sizes - 2 Nennweiten

**WHT, the proven coupling system
for high temperature application.**

**WHT das bewährte Kupplungssystem
für sehr hohe Temperaturen**

Characteristics / Eigenschaften

- High temperature coupling
- Non spilling
- Optimized flow characteristics
- Ergonomic design
- Locking through pawl lock
- Handle PTFE
- Low maintenance
- Hochtemperaturkupplung
- Spritzfrei
- Optimierter Durchfluss
- Ergonomisches Design
- Verriegelung durch Klinken
- Handgriffe (PTFE)
- Wartungsarm

Using at high temperature / Einsatz bei Hochtemperatur

- Double shut-off coupling system – especially suited for heat oil applications up to 352 °C.
- Beidseitig schließendes Kupplungssystem – besonders geeignet für Wärmeträgeröl-Anwendungen bis zu 320 °C.

Safe and quick locking / Schnelle und sichere Verriegelung

The pawl locking mechanism provides a secure connection. The Teflon grips are thermally insulated, ensuring safe and user-friendly operation under high-temperature conditions.

Durch die Klinkenverriegelung wird eine formschlüssige und sichere Verbindung erzielt. Die nicht wärmeleitenden Teflon-Griffe sorgen für eine sichere und anwenderfreundliche Bedienung.

WHT
HIGH TEMPERATURE



Series WHT

HIGH TEMPERATURE APPLICATION

Using areas

- Injection moulding
- Foundry industry
- Heat transfer oil applications

Einsatzbereiche

- Kunststoffindustrie
- Giessereiindustrie
- Wärmeträgerölapplikationen

Materials

Body Socket	Steel oil burnished
Body Plug	Steel oil burnished
Valve	Steel oil burnished
Spring	Stainless steel
Balls	Stainless steel
Seals	Kalrez (FFKM)

Materialien

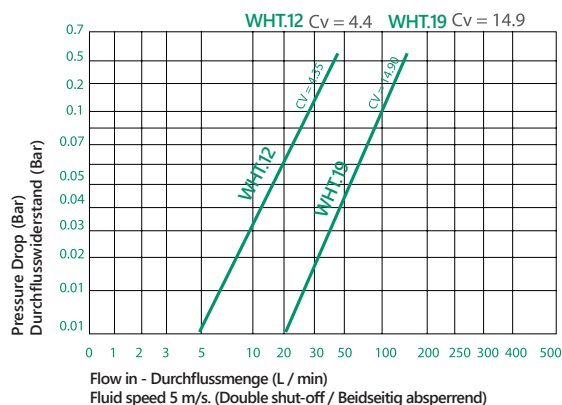
Kupplungskörper	Stahl brüniert
Stecker	Stahl brüniert
Ventil	Stahl brüniert
Feder	Edelstahl
Kugeln	Edelstahl
Dichtungen	Kalrez (FFKM)



max.	Temperature range / Temperaturbereich	
	Kalrez (FFKM)	- 15 °C +325 °C

Please note the operating instructions for high temperature applications. Ensure safety environment. Bitte Gebrauchsanweisung für hochtemperaturanwendungen beachten !! Für Sicherheit sorgen.

		WHT 12	WHT 19
Flow Size Nennweiten mm	mm	12	19
Pressure Druck bar	max.	20	20



Size		Ød	L	L1	L2	HEX	Female thread socket / Kupplung mit Innengewinde
12	WHT 12 FFB 34/W	BSP 3/4	100		65	36	
	WHT 12 FFB 34/W/HA	BSP 3/4	100	110		36	
19	WHT 19 FFB 34/W	BSP 3/4	110		80	41	
	WHT 19 FFB 34/W/HA	BSP 3/4	110	110		41	
	WHT 19 FFB 10/W	BSP 1"	110		80	41	
	WHT 19 FFB 10/W/HA	BSP 1"	110	110		41	

Size		Ød	L	HEX	Female thread plug / Nippel mit Innengewinde
12	WHT 12 MFB 34/W	BSP 3/4	93	34	
19	WHT 19 MFB 34/W	BSP 3/4	95	41	
	WHT 19 MFB 10/W	BSP 1"	95	41	

Size	L	After Coupled Distance / Im gekoppelten Zustand
12	157	
19	163	

Multicouplings for fluids, hydraulics and pneumatics

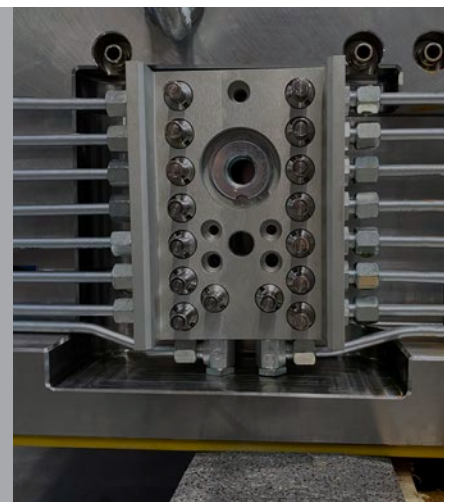
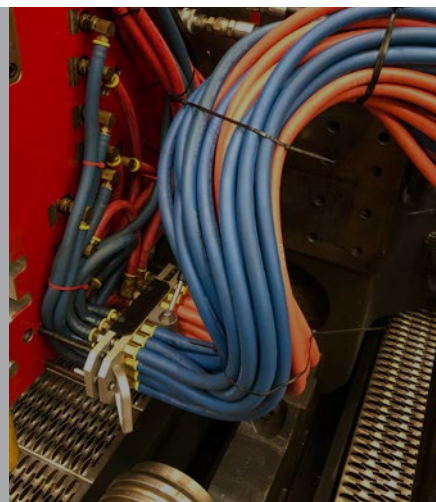
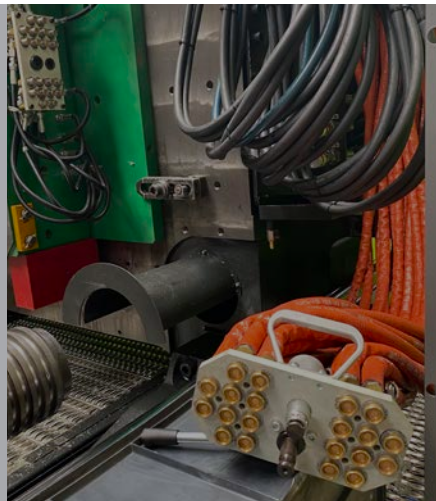
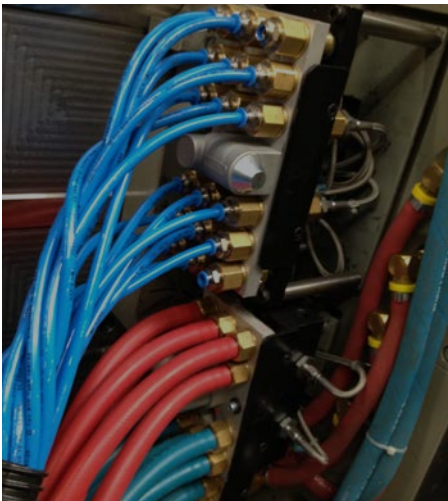


Multicouplings



LINKING PRECISION WITH PERFORMANCE

Examples / Beispiele



SERIES RPC



RPC



Flow Size / Nennweiten

RPC 08 - 08 mm
RPC 10 - 10 mm



Number of Connections / Anschlüsse

RPC 08 - 6
RPC 10 - 6



Pressure / Druck

200 bar



Temperature range / Temperaturbereich

-5°C +200°C FPM (V)

SPECIFICATIONS / EIGENSCHAFTEN

Tool set-up optimization through central locking
Avoidance of mistakes through fixed hoses on the plates
Many connection options

Rüstzeitoptimierung durch zentrale Verriegelung
Fehlervermeidung durch feste Anordnung der Schläuche auf den Platten
Viele Anschlussmöglichkeiten

OPTIONS / OPTIONEN

Color coding on the plates
Screw option

Farbkodierung der Platten
Spindel Variante

USING AREAS / EINSATZBEREICHE

Injection moulding
Die casting
Test benches

Kunststoffspritzguss
Alu Druckguss
Prüfstände

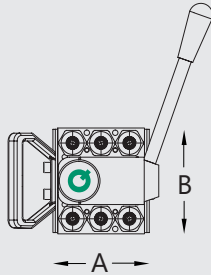


Multicoupling Series RPC - Multikupplung Serie RPC

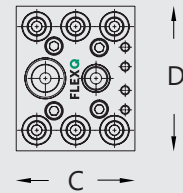
8mm

Dimensions - Abmessungen

Mobile part - Maschinenseite



Fixed part - Werkzeugseite



Flow Size / Nennweite 8mm

Mobile part	Fixed part	A	B	C	D	n	DN
		110	134	110	134	6	8

FLEXQ

■ MULTICOUPLINGS FOR HYDRAULICS / SERIES RPC



Multicoupling Series RPC - Multikupplung Serie RPC

Mobile part Item Codes - Maschinenseite Artikelnummer

 **8mm**



MP RPC 08 - C - X

MP Mobile part / Maschinenseite

RPC RPC profile / RPC Profil

08 Flow size / Nennweite

C Connections / Anschlüsse

6 3 Circuits / 3 Kreisläufe

X Pluginsert / Nippelinsert



Plug with valve / Nippelinsert mit Ventil

MFB 38 Female thread BSP 3/8" / Innengewinde BSP 3/8"

MFB 12 Female thread BSP 1/2" / Innengewinde BSP 1/2"

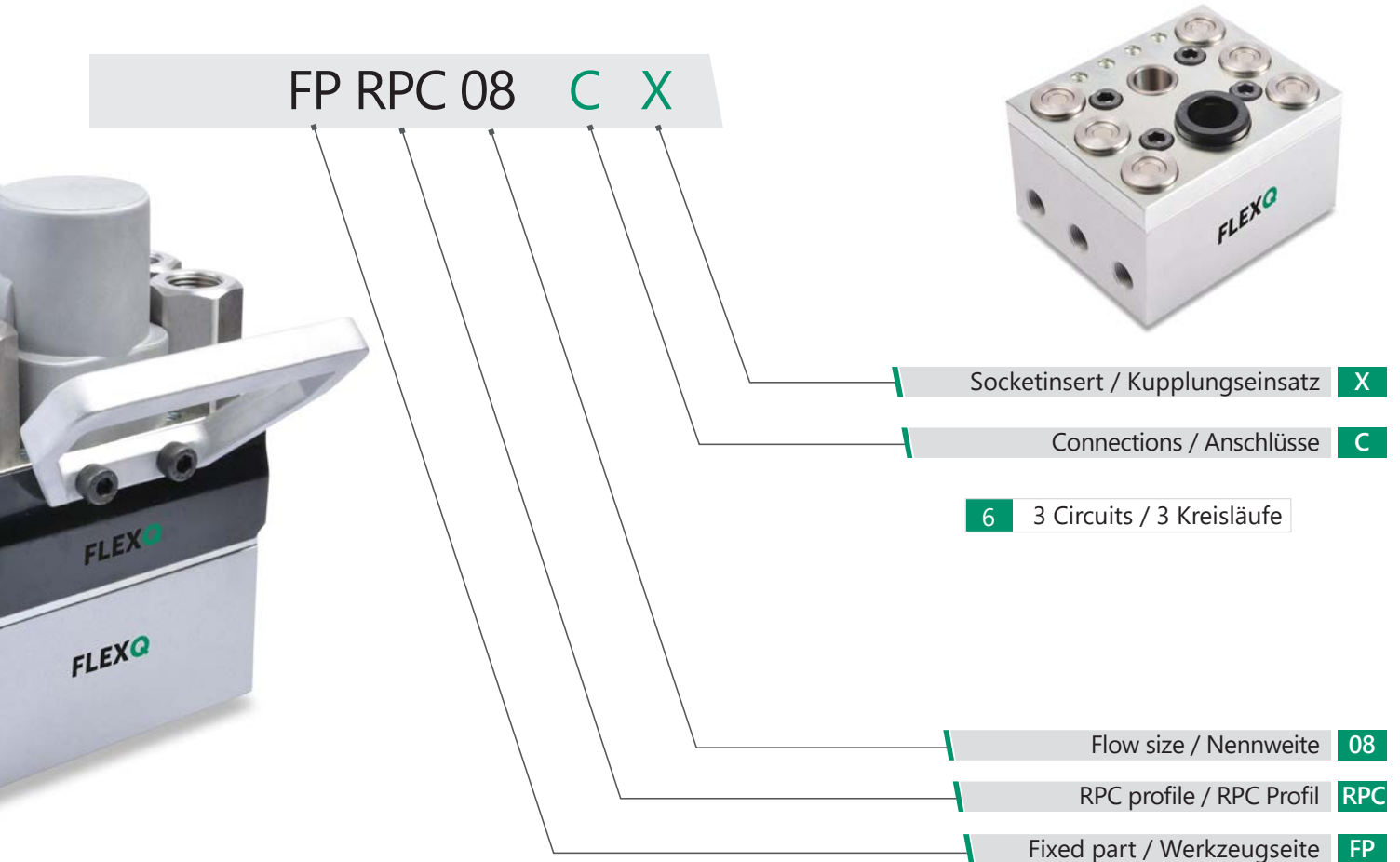


MNB 38 Female thread NPT 3/8" / Innengewinde NPT 3/8"

MNB 12 Female thread NPT 1/2" / Innengewinde NPT 1/2"

Multicoupling Series RPC - Multikupplung Serie RPC

Fixed part Item Codes - Werkzeugseite Artikelnummer

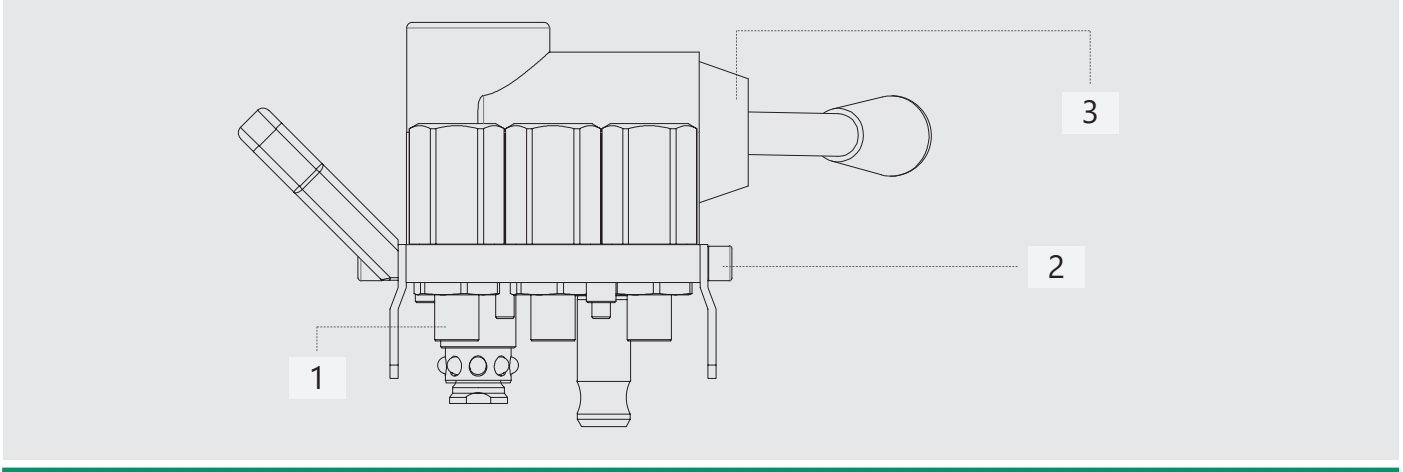


Socket with valve / Kupplungseinsatz mit Ventil	
	FFB 38 Female thread BSP 3/8" / Innengewinde BSP 3/8"
	FFB 12 Female thread BSP 1/2" / Innengewinde BSP 1/2"
	FNB 38 Female thread NPT 3/8" / Innengewinde NPT 3/8"
	FNB 12 Female thread NPT 1/2" / Innengewinde NPT 1/2"

Multicoupling Series RPC - Multikupplung Serie RPC

Mobile part Item Equipment - Maschinenseite Bestückung

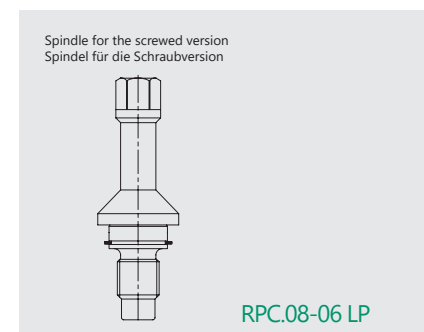
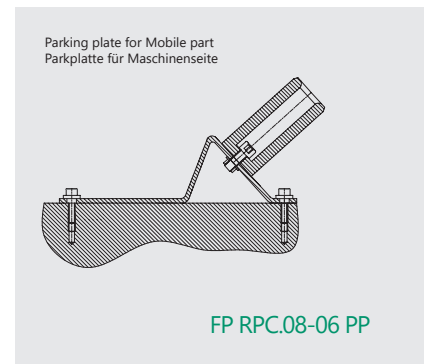
8mm



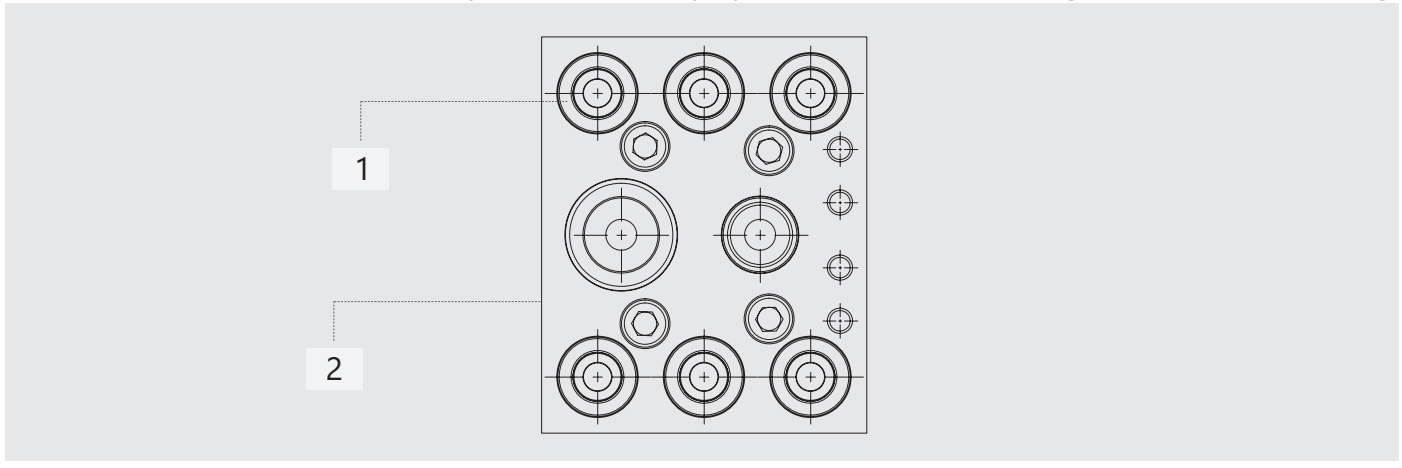
Assemblies Baugruppen	Description / Beschreibung	
	MP RPC.08-06 MFB 38	Female thread BSP 3/8" Innengewinde BSP 3/8"
	MP RPC.08-06 MFB 12	Female thread BSP 1/2" Innengewinde BSP 1/2"
	MP RPC.08-06 MNB 38	Female thread NPT 3/8" Innengewinde NPT 3/8"
	MP RPC.08-06 MNB 12	Female thread NPT 1/2" Innengewinde NPT 1/2"

Connections Anschlüsse	Scheme Schema
6	

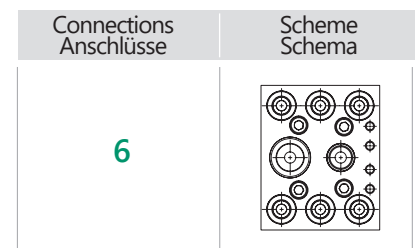
Spare parts / Einzelteile	Description / Beschreibung		
	1	M RPC.08 MFB 38	Plug with female thread BSP 3/8" Nippel mit Innengewinde BSP 3/8"
		M RPC.08 MFB 12	Plug with female thread BSP 1/2" Nippel mit Innengewinde BSP 1/2"
		M RPC.08 MNB 38	Plug with female thread NPT 3/8" Nippel mit Innengewinde NPT 3/8"
		M RPC.08 MNB 12	Plug with female thread NPT 1/2" Nippel mit Innengewinde NPT 1/2"
Description / Beschreibung			
2	MP RPC.08-06		Mobile part only with locking unit for 6 connections Maschinenseite für 6 Anschlüsse mit Verriegelungseinheit
3	L-UNIT BG7		Locking unit size 7 Verriegelungseinheit Baugröße 7



Multicoupling Series RPC - Multikupplung Fixed part Item Equipment - Werkzeugseite Bestückung

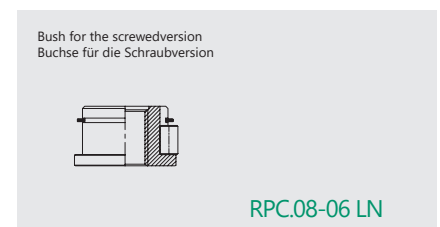


Assemblies Baugruppen	Description / Beschreibung	
	FP RPC.08-06 FFB 38	Female thread BSP 3/8" Innengewinde BSP 3/8"
	FP RPC.08-06 FFB 12	Female thread BSP 1/2" Innengewinde BSP 1/2"
	FP RPC.08-06 FNB 38	Female thread NPT 3/8" Innengewinde NPT 3/8"
	FP RPC.08-06 FNB 12	Female thread NPT 1/2" Innengewinde NPT 1/2"



Spare parts / Einzelteile	N	Description / Beschreibung	
	1	M RPC.08. FAB 00	Socket for assembly Einbaukupplung

		Description / Beschreibung
2	FP RPC.08-06 F38	Fixed part for 6 connections without sockets (female BSP 3/8" Werkzeugseite für 6 Anschlüsse ohne Kupplungen (Innengewinde BSP 3/8"))
	FP RPC.08-06 F12	Fixed part for 6 connections without sockets (female BSP 1/2" Werkzeugseite für 6 Anschlüsse ohne Kupplungen (Innengewinde BSP 1/2"))
	FP RPC.08-06 N38	Fixed part for 6 connections without sockets (female NPT 3/8" Werkzeugseite für 6 Anschlüsse ohne Kupplungen (Innengewinde NPT 3/8"))
	FP RPC.08-06 N12	Fixed part for 6 connections without sockets (female NPT 1/2" Werkzeugseite für 6 Anschlüsse ohne Kupplungen (Innengewinde NPT 1/2"))



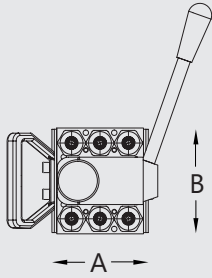
HighFlow

10mm

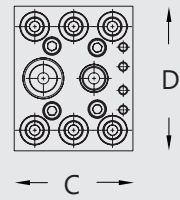
Multicoupling Series RPC - Multikupplung Serie RPC

Dimensions - Abmessungen

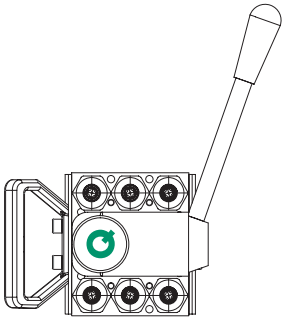

Mobile part - Maschinenseite



Fixed part - Werkzeugseite



Flow Size / Nennweite 8mm

Mobile part	Fixed part	A	B	C	D	n	DN
		110	134	110	134	6	8

FLEXQ

■ MULTICOUPLINGS FOR HYDRAULICS / SERIES RPC



Multicoupling Series RPC - Multikupplung Serie RPC

Mobile part Item Codes - Maschinenseite Artikelnummer

HighFlow
 **10mm**



MP RPC 10 - C - X

MP Mobile part / Maschinenseite

RPC RPC profile / RPC Profil

10 Flow size / Nennweite

C Connections / Anschlüsse

6 3 Circuits / 3 Kreisläufe

X Pluginsert / Nippelinsert



Plug with valve / Nippelinsert mit Ventil

MFB 38 Female thread BSP 3/8" / Innengewinde BSP 3/8"

MFB 12 Female thread BSP 1/2" / Innengewinde BSP 1/2"

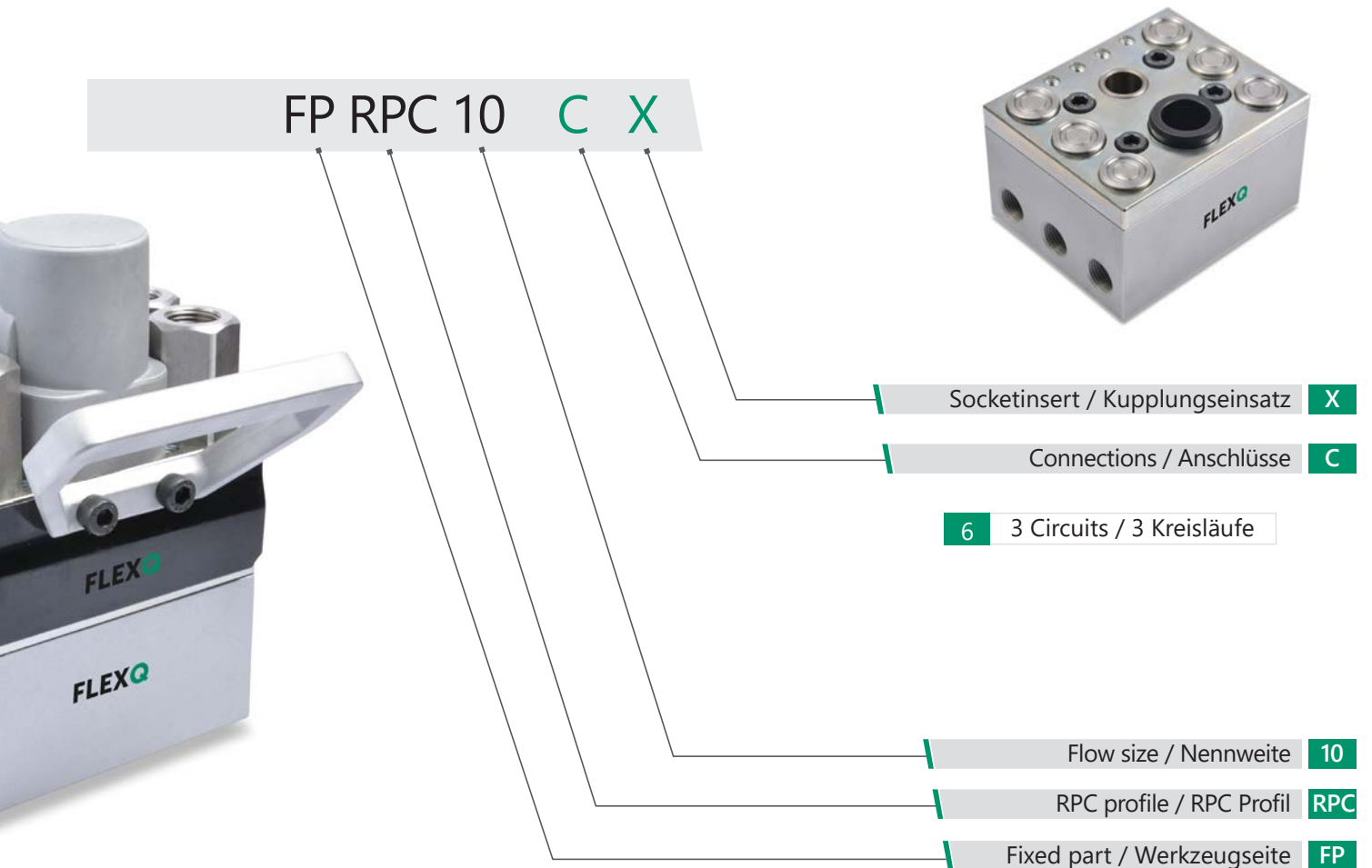




MNB 38 Female thread NPT 3/8" / Innengewinde NPT 3/8"

MNB 12 Female thread NPT 1/2" / Innengewinde NPT 1/2"

Multicoupling Series RPC - Multikupplung Serie RPC

Fixed part Item Codes - Werkzeugseite Artikelnummer

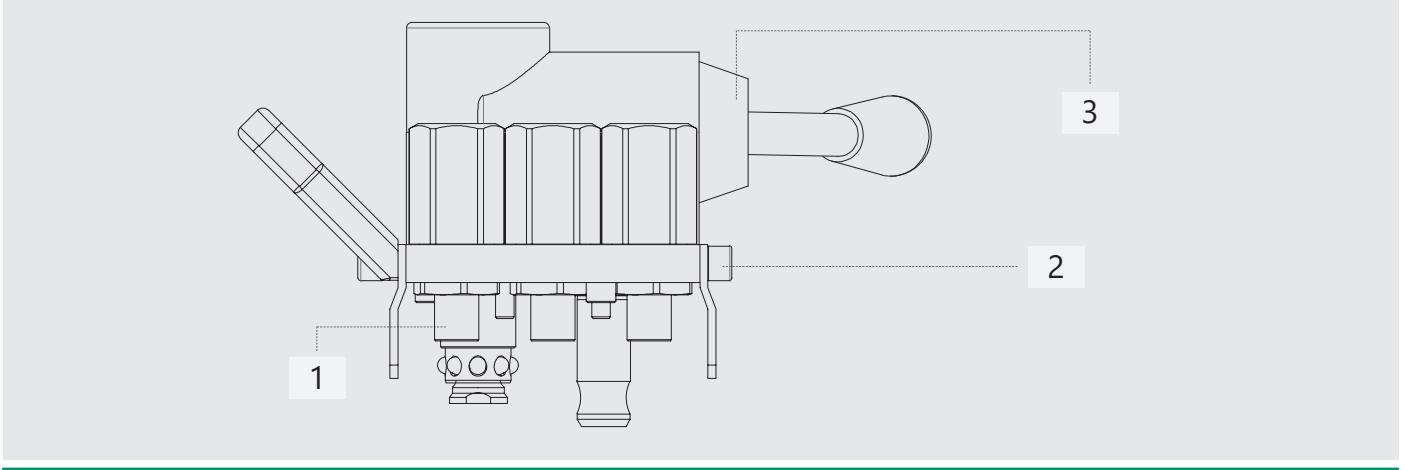


Socket with valve / Kupplungseinsatz mit Ventil	
	FFB 38 Female thread BSP 3/8" / Innengewinde BSP 3/8"
	FFB 12 Female thread BSP 1/2" / Innengewinde BSP 1/2"
	FNB 38 Female thread NPT 3/8" / Innengewinde NPT 3/8"
	FNB 12 Female thread NPT 1/2" / Innengewinde NPT 1/2"

Multicoupling Series RPC - Multikupplung Serie RPC

Mobile part Item Equipment - Maschinenseite Bestückung

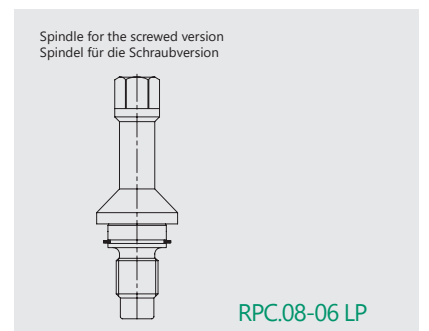
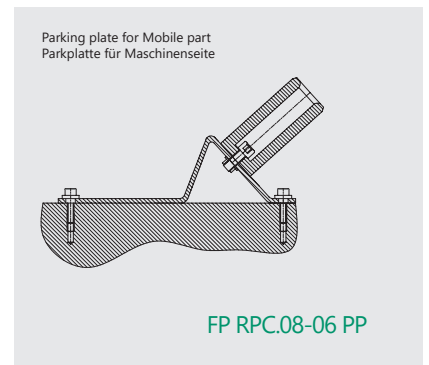
HighFlow
10mm



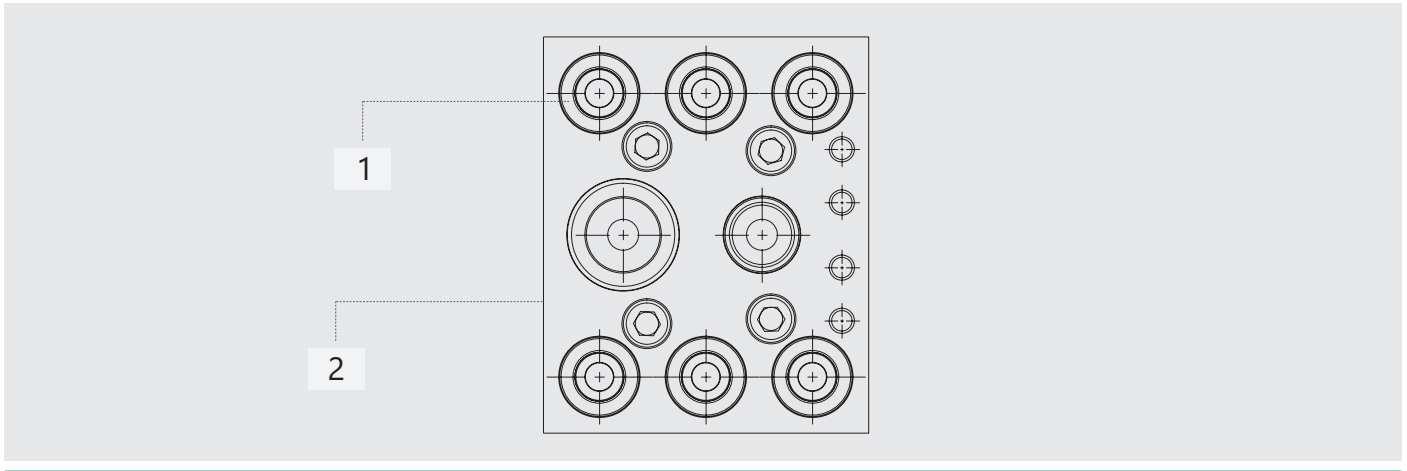
Assemblies Baugruppen			Description / Beschreibung
	MP RPC.10-06 MFB 38		Female thread BSP 3/8" Innengewinde BSP 3/8"
	MP RPC.10-06 MFB 12		Female thread BSP 1/2" Innengewinde BSP 1/2"
	MP RPC.10-06 MNB 38		Female thread NPT 3/8" Innengewinde NPT 3/8"
	MP RPC.10-06 MNB 12		Female thread NPT 1/2" Innengewinde NPT 1/2"

Connections Anschlüsse	Scheme Schema
6	

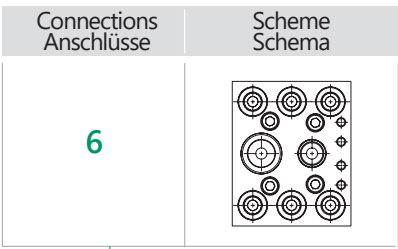
Spare parts / Einzelteile	N			Description / Beschreibung	
	1	M RPC.10 MFB 38		Plug with female thread BSP 3/8" Nippel mit Innengewinde BSP 3/8"	
		M RPC.10 MFB 12		Plug with female thread BSP 1/2" Nippel mit Innengewinde BSP 1/2"	
		M RPC.10 MNB 38		Plug with female thread NPT 3/8" Nippel mit Innengewinde NPT 3/8"	
		M RPC.10 MNB 12		Plug with female thread NPT 1/2" Nippel mit Innengewinde NPT 1/2"	
			Description / Beschreibung		
2	MP RPC.08-06		Mobile part only with locking unit for 6 connections Maschinenseite für 6 Anschlüsse mit Verriegelungseinheit		
3	L-UNIT BG7		Locking unit size 7 Verriegelungseinheit Baugröße 7		



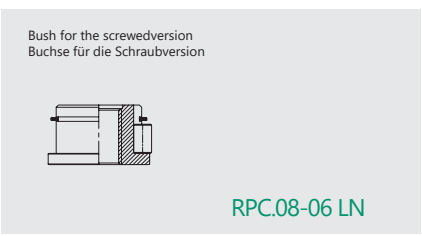
Multicoupling Series RPC - Multikupplung



Assemblies Baugruppen			Description / Beschreibung
	FP RPC.10-06	FFB 38	Female thread BSP 3/8" Innengewinde BSP 3/8"
	FP RPC.10-06	FFB 12	Female thread BSP 1/2" Innengewinde BSP 1/2"
	FP RPC.10-06	FNB 38	Female thread NPT 3/8" Innengewinde NPT 3/8"
	FP RPC.10-06	FNB 12	Female thread NPT 1/2" Innengewinde NPT 1/2"



Spare parts / Einzelteile	N			Description / Beschreibung	
	1	M RPC.10. FAB 00		Socket for assembly Einbaukupplung	
	2	FP RPC.10-06 F38		Fixed part for 6 connections without sockets (female BSP 3/8" Werkzeugseite für 6 Anschlüsse ohne Kupplungen (Innengewinde BSP 3/8"))	
		FP RPC.10-06 F12		Fixed part for 6 connections without sockets (female BSP 1/2" Werkzeugseite für 6 Anschlüsse ohne Kupplungen (Innengewinde BSP 1/2"))	
		FP RPC.10-06 N38		Fixed part for 6 connections without sockets (female NPT 3/8" Werkzeugseite für 6 Anschlüsse ohne Kupplungen (Innengewinde NPT 3/8"))	
FP RPC.10-06 N12			Fixed part for 6 connections without sockets (female NPT 1/2" Werkzeugseite für 6 Anschlüsse ohne Kupplungen (Innengewinde NPT 1/2"))		



SERIES MPC



MPC



Flow Size / Nennweiten

MPC 03 - 03 mm
MPC 05 - 05 mm



Number of Connections / Anschlüsse

MPC 03 - 12-16
MPC 05 - 12-16



Pressure / Druck

100 bar



Temperature range / Temperaturbereich

-5°C +160°C FPM (V)

SPECIFICATIONS / EIGENSCHAFTEN

Tool set-up optimization through central locking
Avoidance of mistakes through fixed hoses on the plates
Many connection options

Rüstzeitoptimierung durch zentrale Verriegelung
Fehlervermeidung durch feste Anordnung der Schläuche auf den Platten
Viele Anschlussmöglichkeiten

OPTIONS / OPTIONEN

Color coding on the plates
Safety locking unit

Farbkodierung der Platten
Sicherheitsoption für die Verriegelungseinheit

USING AREAS / EINSATZBEREICHE

Cascades
Injection moulding
Die casting
Test benches

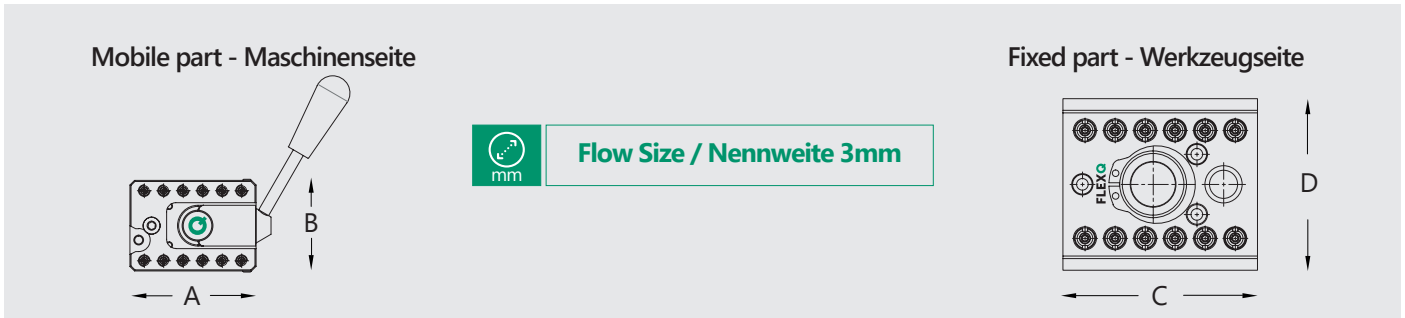
Kaskadensteuerung
Kunststoffspritzguss
Alu Druckguss
Prüfstände



Multicoupling Series MPC - Multikupplung Serie MPC

3mm

Dimensions - Abmessungen



Mobile part	Fixed part	A	B	C	D	n	DN
		110	79	110	97	6	3
		144	79	110	97	8	3

FLEXQ

■ MULTICOUPLINGS FOR HYDRAULICS / SERIES MPC



Multicoupling Series MPC - Multikupplung Serie MPC

Mobile part Item Codes - Maschinenseite Artikelnummer

 **3mm**



MP MPC 03 - C - X

MP Mobile part / Maschinenseite

MPC MPC profile / MPC Profil

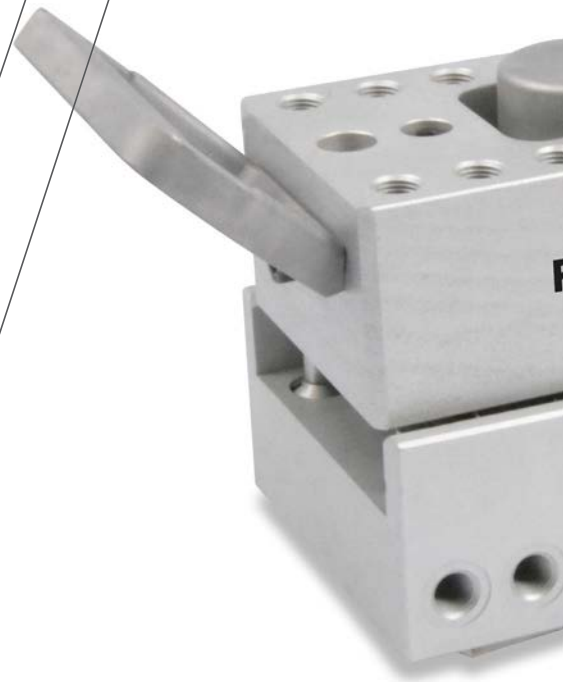
03 Flow size / Nennweite

C Connections / Anschlüsse

12 6 Circuits / 6 Kreisläufe

16 8 Circuits / 8 Kreisläufe

X Socket insert / Kupplungseinsatz



Socket with valve / Kupplungseinsatz mit Ventil

FFB 18 Female thread BSP 1/8" / Innengewinde BSP 1/8"

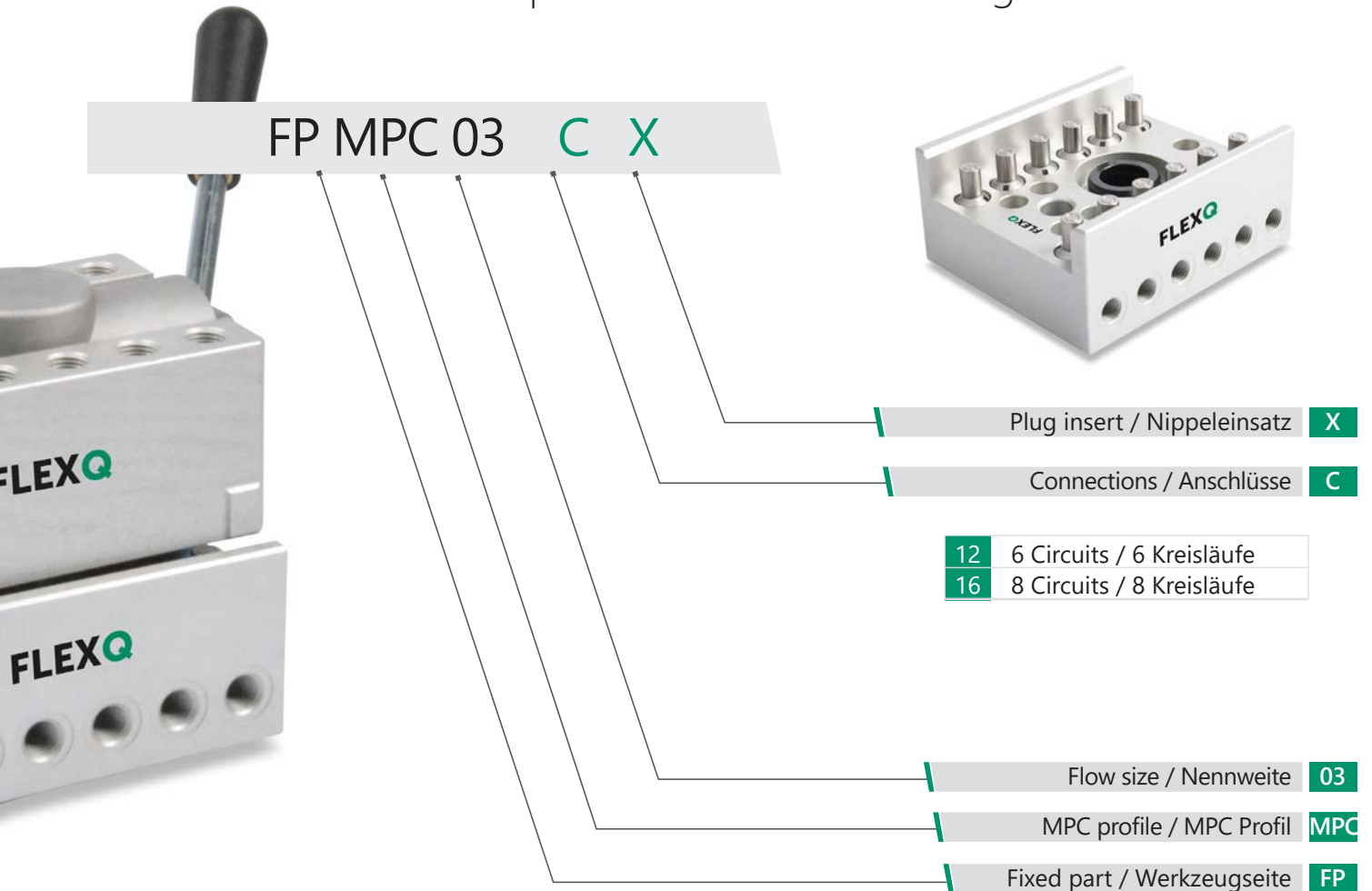


FNB 18 Female thread NPT 1/8" / Innengewinde NPT 1/8"

FQB 18 Female thread BSPT 1/8" / Innengewinde BSPT 1/8"

Multicoupling Series MPC - Multikupplung Serie MPC

Fixed part Item Codes - Werkzeugseite Artikelnummer



Plug with valve / Nippeleinsatz mit Ventil

MFB 18 Female thread BSP 1/8" / Innengewinde BSP 1/8"

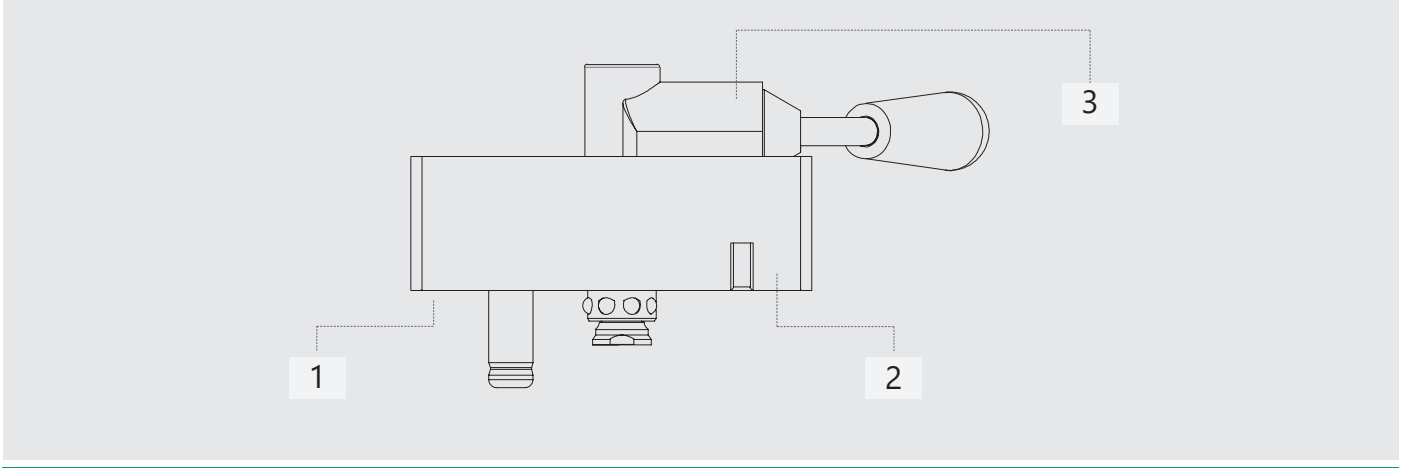


MNB 18 Female thread NPT 1/8" / Innengewinde NPT 1/8"

MQB 18 Female thread BSPT 1/8" / Innengewinde BSPT 1/8"

Multicoupling Series MPC - Multikupplung Serie MPC

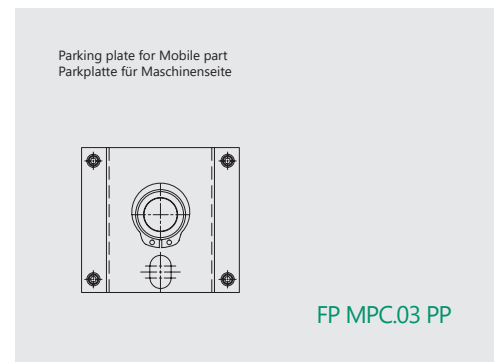
Mobile part Item Equipment - Maschinenseite Bestückung



Assemblies Baugruppen	Description / Beschreibung	
	MP MPC.03-X FFB 18	Female thread BSP 1/8" Innengewinde BSP 1/8"
	MP MPC.03-X FQB 18	Female thread BSPT 1/8" Innengewinde BSPT 1/8"
	MP MPC.03-X FNB 18	Female thread NPT 1/8" Innengewinde NPT 1/8"

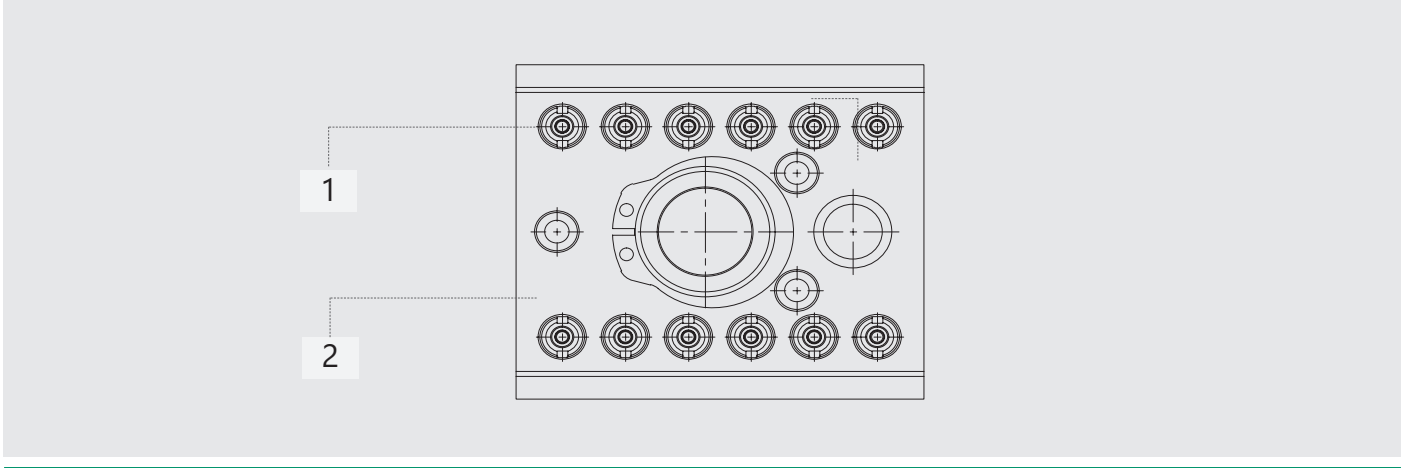
Connections Anschlüsse	Schema Schema
12	
16	

Spare parts / Einzelteile	N	Description / Beschreibung	
	1	M MPC.03 FAB	Socket for assembly Kupplungseinheit für den Einbau
			Description / Beschreibung
	2	MP MPC.03-12	Mobile part only with locking unit for 12 connections Maschinenseite nur mit Verriegelungseinheit für 12 Anschlüsse
		MP MPC.03-16	Mobile part only with locking unit for 16 connections Maschinenseite nur mit Verriegelungseinheit für 16 Anschlüsse
3	L-UNIT BG1	Locking unit size 1 for 12 connections Verriegelungseinheit Baugröße 3 für 12 Anschlüsse	
	L-UNIT BG1	Locking unit size 1 for 16 connections Verriegelungseinheit Baugröße 4 für 16 Anschlüsse	



Multicoupling Series MPC - Multikupplung

Fixed part Item Equipment - Werkzeugseite Bestückung



Assemblies Baugruppen

		Description / Beschreibung
FP MPC.03-X MFB 18		Female thread BSP 1/8" Innengewinde BSP 1/8"
FP MPC.03-X MQB 18		Female thread BSPT 1/8" Innengewinde BSPT 1/8"
FP MPC.03-X MNB 18		Female thread NPT 1/8" Innengewinde NPT 1/8"

Connections Anschlüsse	Schema Schema
12	
16	

Spare parts Einzelteile

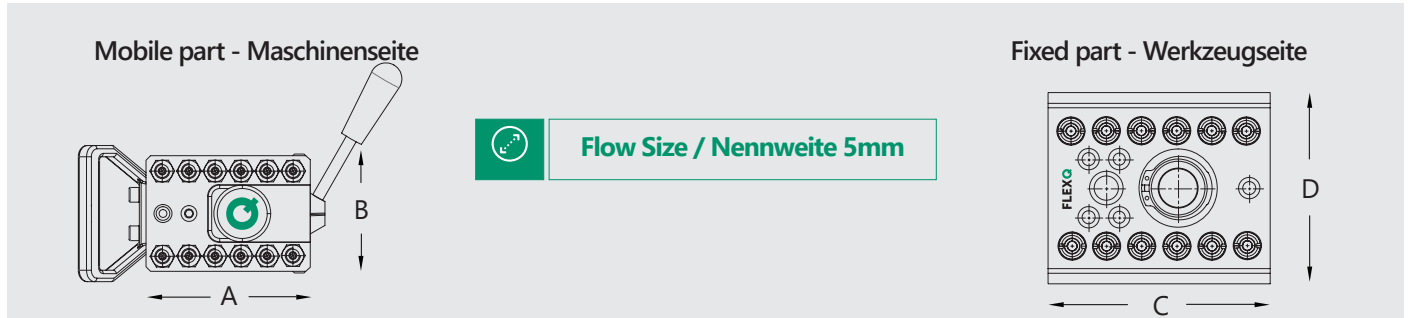
N		Description / Beschreibung
1	MPC.03 MMB 0810	Plug male thread M8x1,0 Nippel mit Aussengewinde M8x1,0
Description / Beschreibung		
2	FP MPC.03-12	Fixed part only with locking bush for 12 connections Werkzeugseite nur mit Verriegelungsbuchse für 12 Anschlüsse
	FP MPC.03-16	Fixed part only with locking bush for 16 connections Werkzeugseite nur mit Verriegelungsbuchse für 16 Anschlüsse



Multicoupling Series MPC - Multikupplung Serie MPC

5mm

Dimensions - Abmessungen



Mobile part	Fixed part	A	B	C	D	n	DN
		145	102	145	125	6	5
		191	102	191	125	8	5
		168	102	168	125	8	5

FLEXQ

■ MULTICOUPLINGS FOR HYDRAULICS / SERIES MPC



Multicoupling Series MPC - Multikupplung Serie MPC

Mobile part Item Codes - Maschinenseite Artikelnummer

 **5mm**



MP MPC 05 - C - X

MP Mobile part / Maschinenseite

MPC MPC profile / MPC Profil

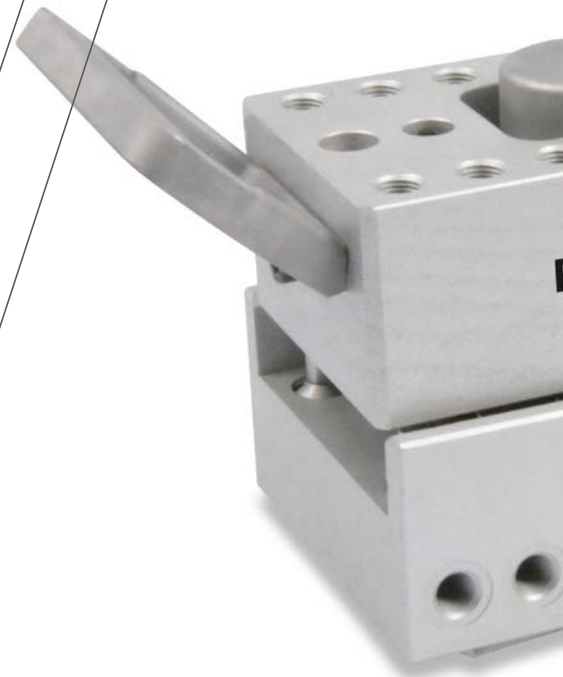
05 Flow size / Nennweite

C Connections / Anschlüsse

12 6 Circuits / 6 Kreisläufe

16 8 Circuits / 8 Kreisläufe

X Socket / Kupplungseinsatz



Socket with valve / Kupplungseinsatz mit Ventil

FFB 14 Female thread BSP 1/4" / Innengewinde BSP 1/4"

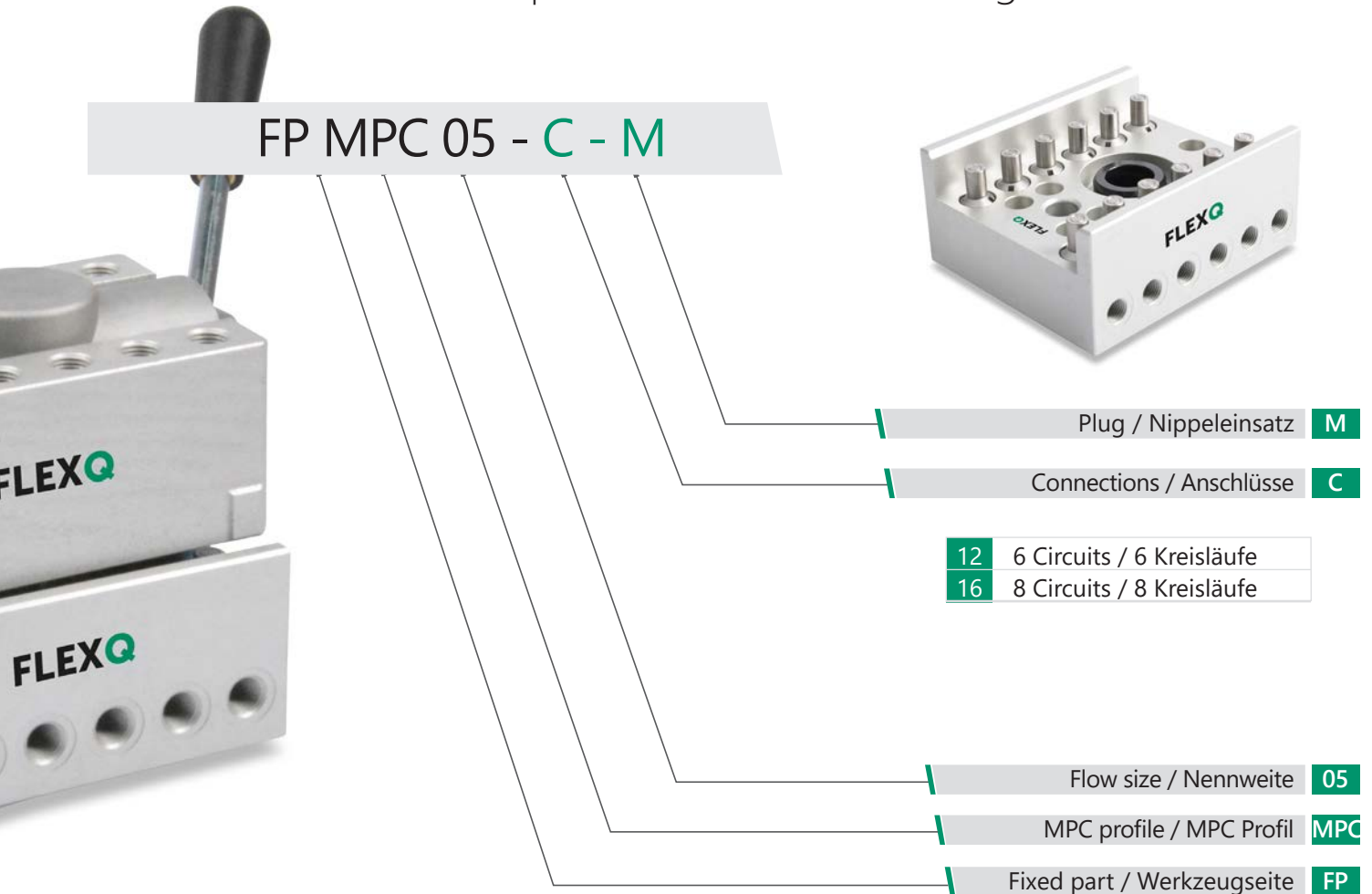


FNB 14 Female thread NPT 1/4" / Innengewinde NPT 1/4"

FQB 14 Female thread BSPT 1/4" / Innengewinde BSPT 1/4"

Multicoupling Series MPC - Multikupplung Serie MPC

Fixed part Item Codes - Werkzeugseite Artikelnummer



Plug with valve / Nippelinsatz mit Ventil

MFB 14 Female thread BSP 1/4" / Innengewinde BSP 1/4"



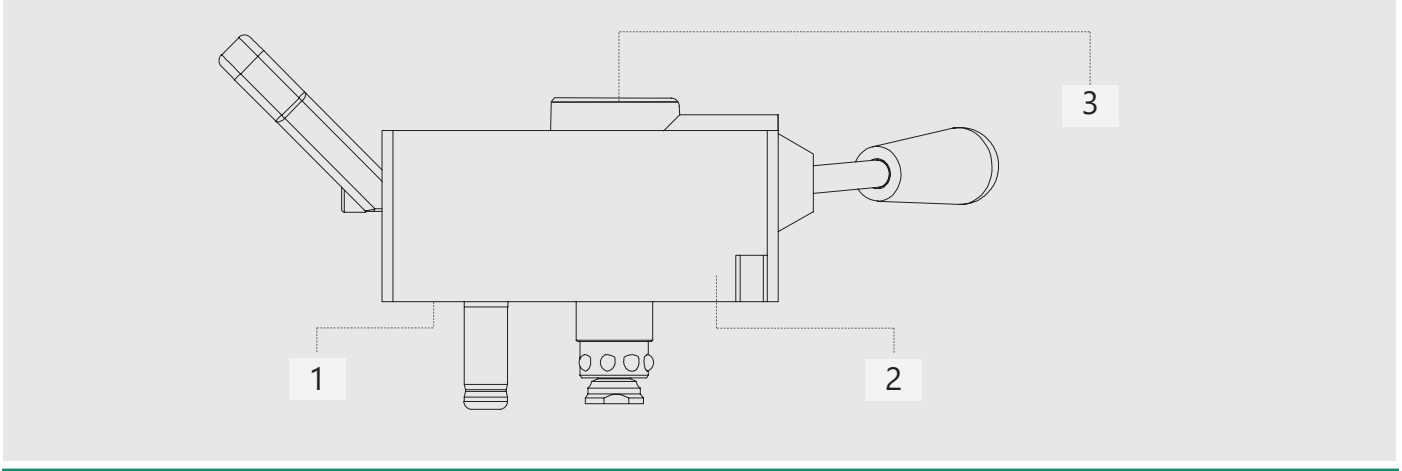
MNB 14 Female thread NPT 1/4" / Innengewinde NPT 1/4"

MQB 14 Female thread BSPT 1/4" / Innengewinde BSPT 1/4"

Multicoupling Series MPC - Multikupplung Serie MPC

Mobile part Item Equipment - Maschinenseite Bestückung

5mm



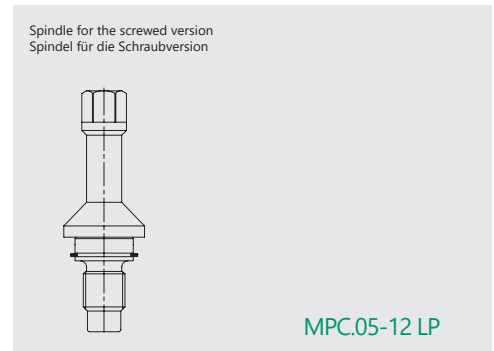
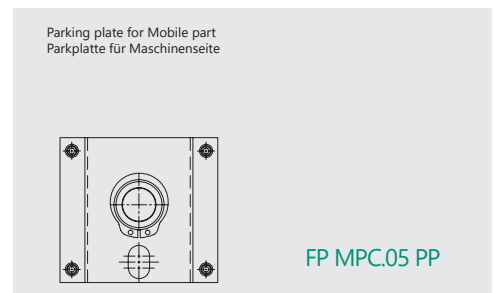
**Assemblies
Baugruppen**

	Description / Beschreibung
MP MPC.05-X FFB 14	Female thread BSP 1/4" Innengewinde BSP 1/4"
MP MPC.05-X FQB 14	Female thread BSPT 1/4" Innengewinde BSPT 1/4"
MP MPC.05-X FNB 14	Female thread NPT 1/4" Innengewinde NPT 1/4"

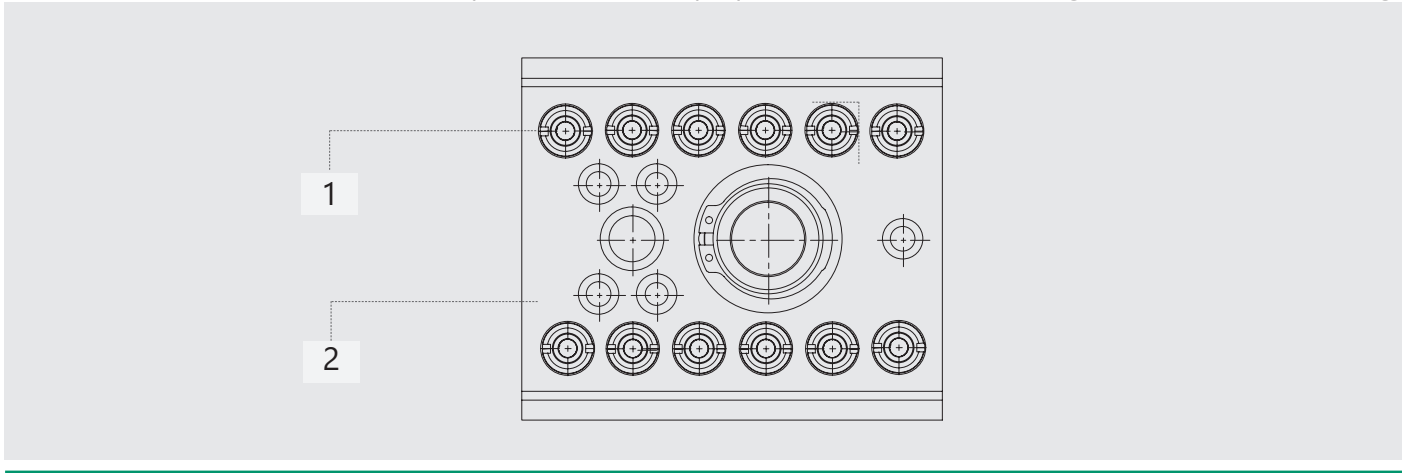
Connections Anschlüsse	Schema Schema
12	
16	
16-01	

Spare parts / Einzelteile

N	Description / Beschreibung
1	M MPC.05 FAB Socket for assembly Kupplungseinsatz für den Einbau
	Description / Beschreibung
2	MP MPC.05-12 Mobile part only with locking unit for 12 connections Maschinenseite nur mit Verriegelungseinheit für 12 Anschlüsse
	MP MPC.05-16 Mobile part only with locking unit for 16 connections Maschinenseite nur mit Verriegelungseinheit für 16 Anschlüsse
	MP MPC.05-16-01 Mobile part only with locking unit for 16 connections Maschinenseite nur mit Verriegelungseinheit für 16 Anschlüsse
3	L-UNIT BG5 Locking unit size 5 for 12 and 16-01 connections Verriegelungseinheit Baugröße 5 für 12 und 16-01 Anschlüsse
	L-UNIT BG6 Locking unit size 6 for 16 connections Verriegelungseinheit Baugröße 6 für 16 Anschlüsse



Multicoupling Series MPC - Multikupplung Fixed part Item Equipment - Werkzeugseite Bestückung



Assemblies Baugruppen

		Description / Beschreibung
FP MPC.05-X MFB 14		Female thread BSP 1/4" Innengewinde BSP 1/4"
FP MPC.05-X MQB 14		Female thread BSPT 1/4" Innengewinde BSPT 1/4"
FP MPC.05-X MNB 14		Female thread NPT 1/4" Innengewinde NPT 1/4"

Connections Anschlüsse	Scheme Schema
12	
16	
16-01	

Spare parts Einzelteile

N		Description / Beschreibung
1	MPC.05 MMB 1415	Plug male thread M14x1,5 Nippel mit Aussengewinde M14x1,5
Description / Beschreibung		
2	FP MPC.05-12	Fixed part only with locking bush for 12 connections Werkzeugseite nur mit Verriegelungsbuchse für 12 Anschlüsse
	FP MPC.05-16	Fixed part only with locking bush for 16 connections Werkzeugseite nur mit Verriegelungsbuchse für 16 Anschlüsse
	FP MPC.05-16-01	Fixed part only with locking bush for 16-01 connections Werkzeugseite nur mit Verriegelungsbuchse für 16-01 Anschlüsse

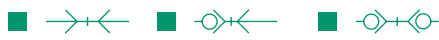
Assembling tool for the plug flow size 5mm
Montagewerkzeug für den Nippel DN 5mm



MPC.05 MAT

Bush for the screwed version
Buchse für die Schraubversion

MPC.05-12 LN

PROFILE TYPES



	IPT	HPT	MPT
 Flow Size / Nennweiten			
mm			
	IPT 06 - 06 mm IPT 09 - 09 mm	HPT 06 - 06 mm HPT 09 - 09 mm	MPT 09 - 09 mm MPT 12 - 12 mm MPT 16 - 16 mm
n Number of Connections / Anschlüsse			
	IPT 06 - 6-20 IPT 09 - 6-24	HPT 06 - 6-20 HPT 09 - 6-24	MPT 09 - 6-24 MPT 12 - 6-20 MPT 16 - 12
 Pressure / Druck	Temperature range / Temperaturbereich		
max.			
16 bar	-5°C +160°C FPM (V) (Water / Wasser) -5°C +200°C FPM (V) (Heating Oil / Wärmeträgeröl)		

SPECIFICATIONS / EIGENSCHAFTEN

Tool set-up optimization through central locking
 Avoidance of mistakes through fixed position of hoses on the plates
 Many connection options
 The connectors are compatible with the monocouplings of the respective series (HPT / IPT / MPT)

Rüstzeitoptimierung durch zentrale Verriegelung
 Fehlervermeidung durch feste Anordnung der Schläuche auf den Platten
 Viele Anschlussmöglichkeiten
 Die Anschlüsse sind kompatibel mit den Monokupplungen der jeweiligen Serien (HPT / IPT / MPT)

OPTIONS / OPTIONEN

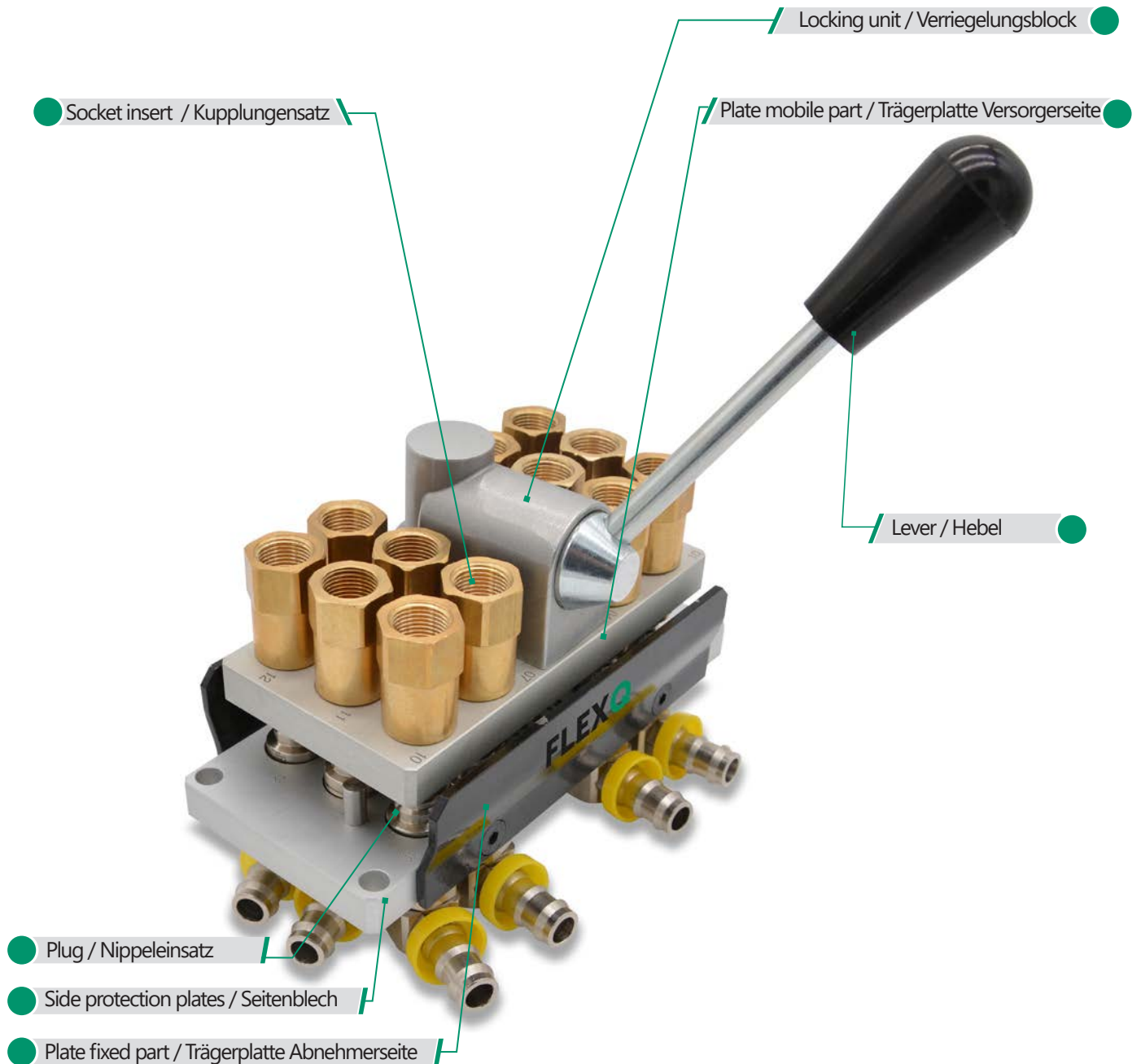
Color coding of the plates
 Stainless Steel option for plates, connectors and locking unit
 High temperature option for connectors
 Safety locking unit

Farbkodierung der Platten
 Edelmetalloption für Platten, Anschlüsse und Verriegelungseinheit
 Hochtemperaturoption für die Anschlüsse
 Sicherheitsoption für die Verriegelungseinheit

USING AREAS / EINSATZBEREICHE

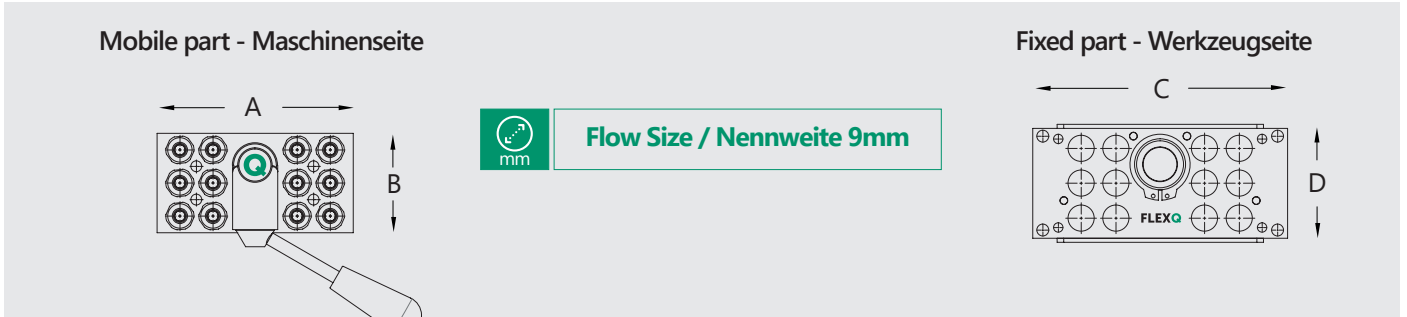
Thermo regulation
 Injection moulding
 Die casting
 Test benches

Temperierung
 Kunststoffspritzguss
 Alu Druckguss
 Prüfstände



Multicoupling Series MPT - Multikupplung Serie MPT

Dimensions - Abmessungen



Mobile part	Fixed part	A	B	C	D	n	DN
<p>Lever / Hebel</p>		102	78	140	82	6	9
		102	104	140	104	8	9
		154	78	190	82	12	9
		154	78	190	82	12	9
		154	103	190	104	16	9
		226	103	206	104	20	9
		226	103	258	104	24	9

FLEXQ

■ MULTICOUPLINGS FOR FLUIDS / SERIES MPT



Multicoupling Series MPT - Multikupplung Serie MPT

Mobile part Item Codes - Maschinenseite Artikelnummer

 **9mm**



MP MPT 09 - C - X

MP Mobile part / Maschinenseite

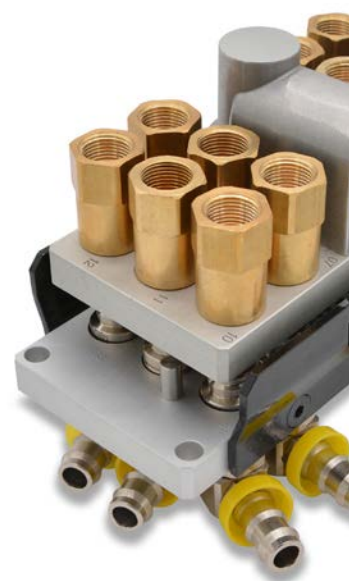
MPT MPT profile / MPT Profil

09 Flow size / Nennweite

C Connections / Anschlüsse

6	3 Circuits / 3 Kreisläufe
8	4 Circuits / 4 Kreisläufe
12	6 Circuits / 6 Kreisläufe
16	8 Circuits / 8 Kreisläufe
20	10 Circuits / 10 Kreisläufe
24	12 Circuits / 12 Kreisläufe

X Socket insert / Kupplungseinsatz



Socket with valve / Kupplungseinsatz mit Ventil



FHB 10 Standard hose type Ø 10mm / Standardschlauchtülle Ø 10mm

FHB 12 Standard hose type Ø 12mm / Standardschlauchtülle Ø 12mm



FPB 10 Clampless hose type Ø 10mm / Schnellstecktülle Ø 10mm

FPB 13 Clampless hose type Ø 12mm / Schnellstecktülle Ø 12mm



FFB 38 Female thread BSP 3/8" / Innengewinde BSP 3/8"

Socket without valve / Kupplungseinsatz ohne Ventil



FHF 10 Standard hose type Ø 10mm / Standardschlauchtülle Ø 10mm

FHF 12 Standard hose type Ø 12mm / Standardschlauchtülle Ø 12mm



FPF 10 Clampless hose type Ø 10mm / Schnellstecktülle Ø 10mm

FPF 13 Clampless hose type Ø 12mm / Schnellstecktülle Ø 12mm



FFF 38 Female thread BSP 3/8" / Innengewinde BSP 3/8"

Multicoupling Series MPT - Multikupplung Serie MPT

Fixed part Item Codes - Werkzeugseite Artikelnummer

FP MPT 09 C - X - Y



Elbow / Winkel **Y**

Plug insert / Nippeleinsatz **X**

Connections / Anschlüsse **C**

6	3 Circuits / 3 Kreisläufe
8	4 Circuits / 4 Kreisläufe
12	6 Circuits / 6 Kreisläufe
16	8 Circuits / 8 Kreisläufe
20	10 Circuits / 10 Kreisläufe
24	12 Circuits / 12 Kreisläufe

Flow size / Nennweite **09**

MPT profile / MPT Profil **MPT**

Fixed part / Werkzeugseite **FP**

Plug with valve / Nippeleinsatz mit Ventil



MHB 10 Standard hose type Ø 10mm / Standardschlauchtülle Ø 10mm
MHB 12 Standard hose type Ø 12mm / Standardschlauchtülle Ø 12mm



MPB 10 Clampless hose type Ø 10mm / Schnellstecktülle Ø 10mm
MPB 13 Clampless hose type Ø 12mm / Schnellstecktülle Ø 12mm



MFB 38 Female thread BSP 3/8" / Innengewinde BSP 3/8"

Plug without valve / Nippeleinsatz ohne Ventil



MHF 10 Standard hose type Ø 10mm / Standardschlauchtülle Ø 10mm
MHF 12 Standard hose type Ø 12mm / Standardschlauchtülle Ø 12mm



MPF 10 Clampless hose type Ø 10mm / Schnellstecktülle Ø 10mm
MPF 13 Clampless hose type Ø 12mm / Schnellstecktülle Ø 12mm

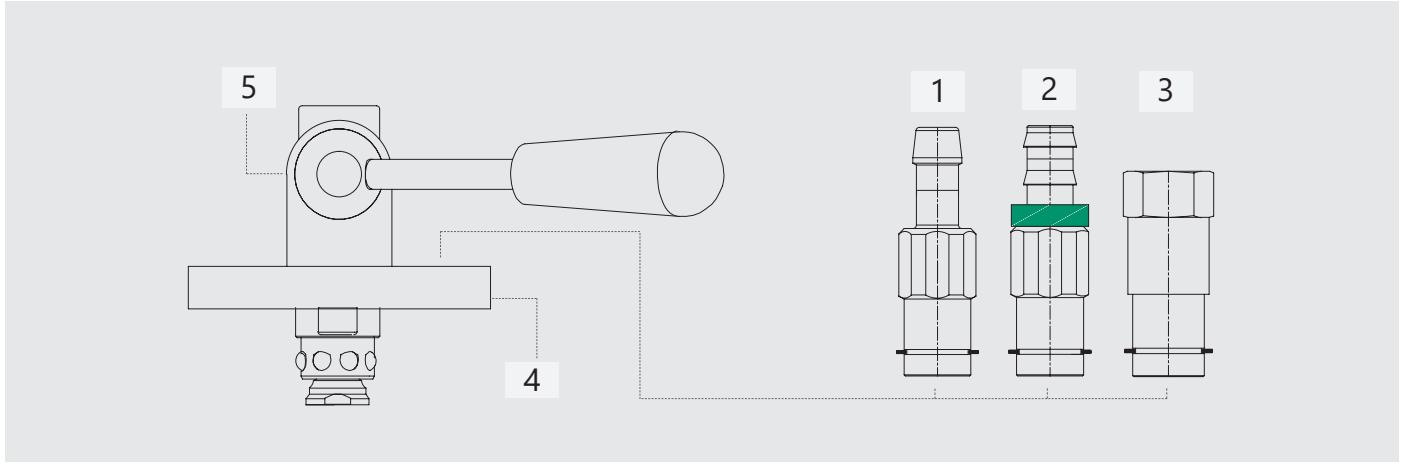


MFF 38 Female thread BSP 3/8" / Innengewinde BSP 3/8"

Multicoupling Series MPT - Multikupplung Serie MPT

Mobile part Item Equipment - Maschinenseite Bestückung

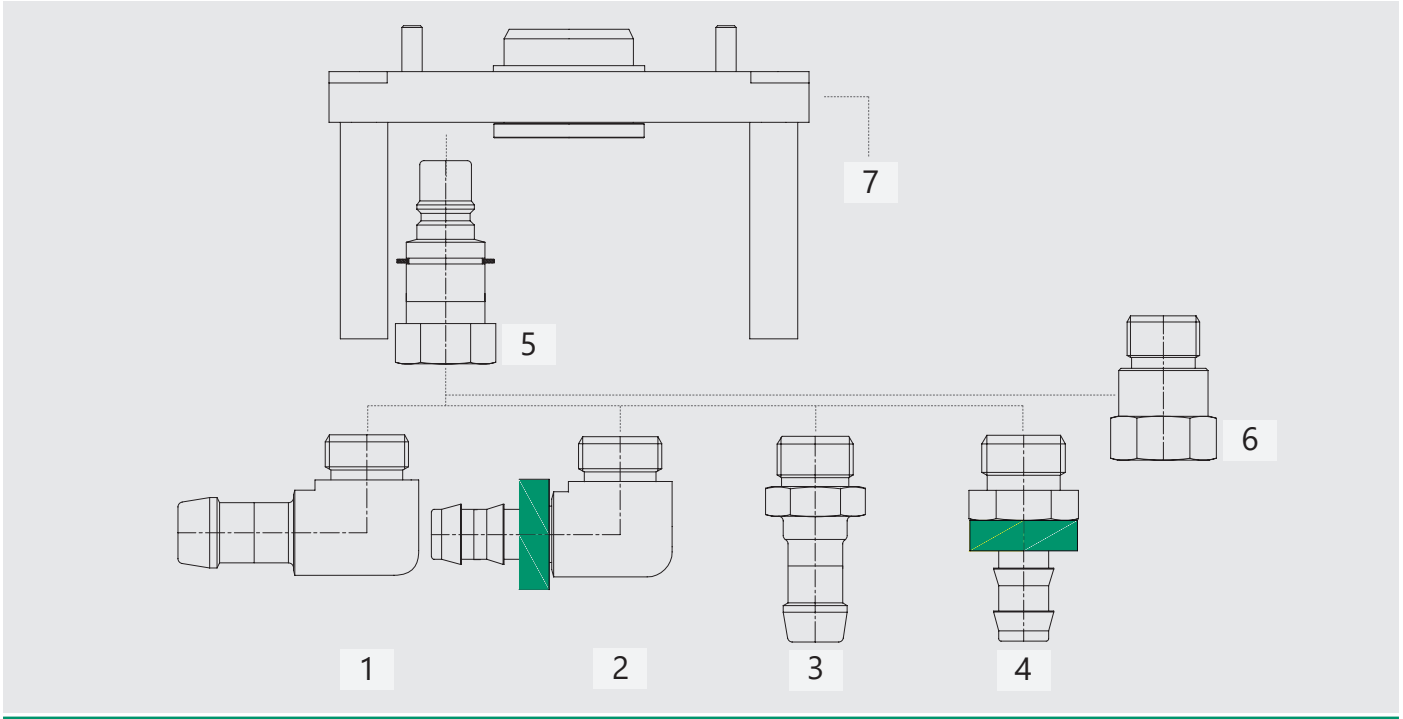
9mm



Assemblies Baugruppen	N			Description / Beschreibung	Connections Anschlüsse	Schema Schema	
	1	MP MPT.09- X FHB 10		MP MPT.09- X FHF 10	Standard hose tail Ø 10mm Standardschlauchtülle Ø 10mm	6	
		MP MPT.09- X FHB 12		MP MPT.09- X FHF 12	Standard hose tail Ø 12mm Standardschlauchtülle Ø 12mm		
	2	MP MPT.09- X FPB 10		MP MPT.09- X FPF 10	Clampless hose tail Ø 10mm Schnellstecktülle Ø 10mm	8	
		MP MPT.09- X FPB 13		MP MPT.09- X FPF 13	Clampless hose tail Ø 13mm Schnellstecktülle Ø 13mm		
	3	MP MPT.09- X FFB 38		MP MPT.09- X FFF 38	Female thread BSP 3/8" Innengewinde BSP 3/8"	12	
		MP MPT.09- X FNB 38		MP MPT.09- X FNF 38	Female thread NPT 3/8" Innengewinde NPT 3/8"		
		MP MPT.09-12 10 C			Collector with female thread BSP 1" Sammler mit Innengewinde BSP 1"	12	
	MP MPT.09-20 114 C			Collector with female thread BSP 1 1/4" Sammler mit Innengewinde BSP 1 1/4"	12		
					16		
					20		
					20		
					20C		

Spare parts / Einzelteile	N			Description / Beschreibung	
	1	M MPT.09 FHB 10		M MPT.09 FHF 10	Socket with standard hose tail Ø 10mm Kupplung mit Standardschlauchtülle Ø 10mm
		M MPT.09 FHB 12		M MPT.09 FHF 12	Socket with standard hose tail Ø 12mm Kupplung mit Standardschlauchtülle Ø 12mm
	2	M MPT.09 FPB 10		M MPT.09 FPF 10	Socket with clampless hose tail Ø 10mm Kupplung mit Schnellstecktülle Ø 10mm
		M MPT.09 FPB 13		M MPT.09 FPF 13	Socket with clampless hose tail Ø 13mm Kupplung mit Schnellstecktülle Ø 13mm
	3	M MPT.09 FFB 38		M MPT.09 FFF 38	Socket with female thread BSP 3/8" Kupplung mit Innengewinde BSP 3/8"
M MPT.09 FNB 38			M MPT.09 FNF 38	Socket with female thread NPT 3/8" Kupplung mit Innengewinde NPT 3/8"	
N			Description / Beschreibung		
4	MP MPT.09- X		Mobile part only with locking unit Maschinenseite nur mit Verriegelungseinheit		
5	L-UNIT BG1		Locking unit size 1 Verriegelungseinheit Baugröße 1		

Multicoupling Series MPT - Multikupplung Serie MPT Fixed part Item Equipment - Werkzeugseite Bestückung



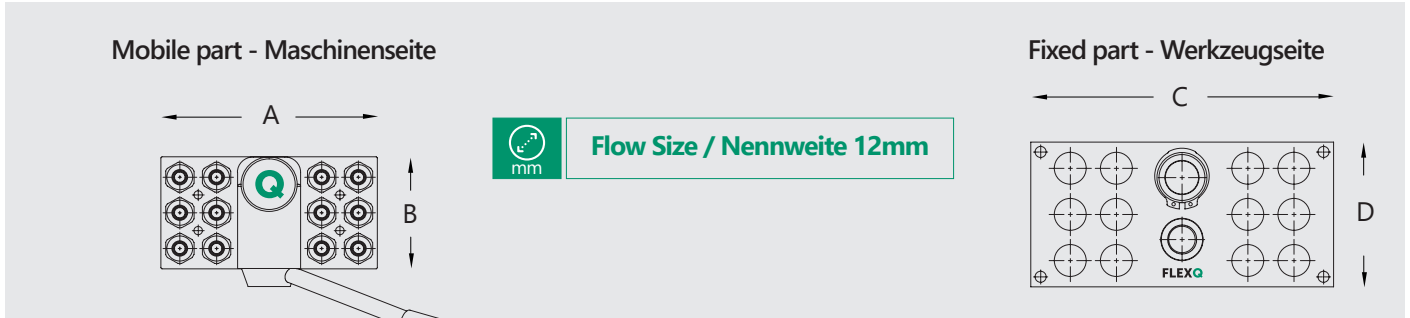
Assemblies / Baugruppen	N			Description / Beschreibung	Connections Anschlüsse	Schema Schema
	1	FP MPT.09-X MHB 10-90	FP MPT.09-X MHF 10-90	Plug + 90° elbow with standard hose tail Ø 10mm Nippel + 90° Winkelstandardschlauchtülle Ø 10mm	6	
		FP MPT.09-X MHB 12-90	FP MPT.09-X MHF 12-90	Plug + 90° elbow with standard hose tail Ø 12mm Nippel + 90° Winkelstandardschlauchtülle Ø 12mm		
	2	FP MPT.09-X MPB 10-90	FP MPT.09-X MPF 10-90	Plug + 90° elbow with clampless hose tail Ø 10mm Nippel + 90° Winkelschnellstecktülle Ø 10mm	8	
		FP MPT.09-X MPB 13-90	FP MPT.09-X MPF 13-90	Plug + 90° elbow with clampless hose tail Ø 13mm Nippel + Standardschlauchtülle Ø 13mm		
	3	FP MPT.09-X MHB 10	FP MPT.09-X MHF 10	Plug + adapter with standard hose tail Ø 10mm Nippel + Standardschlauchtülle Ø 10mm	12	
		FP MPT.09-X MHB 12	FP MPT.09-X MHF 12	Plug + adapter with standard hose tail Ø 12mm Nippel + Standardschlauchtülle Ø 12mm		
	4	FP MPT.09-X MPB 10	FP MPT.09-X MPF 10	Plug + adapter with clampless hose tail Ø 10mm Nippel + Schnellstecktülle Ø 10mm	12K	
		FP MPT.09-X MPB 13	FP MPT.09-X MPF 13	Plug + adapter with clampless hose tail Ø 13mm Nippel + Schnellstecktülle Ø 13mm		
	5	FP MPT.09-X MFB 38	FP MPT.09-X MFF 38	Plug female thread BSP 3/8" Nippel mit Innengewinde BSP 3/8"	16	
FP MPT.09-X MNB 38		FP MPT.09-X MNF 38	Plug female thread NPT 3/8" Nippel mit Innengewinde NPT 3/8"			

N	Code	Description / Beschreibung	
1	ELH 38/10-90	Male BSP 3/8" - 90° elbow with standard hose tail Ø 10mm Aussengewinde BSP 3/8" - 90° Winkelstandardschlauchtülle Ø 10mm	
	ELH 38/12-90	Male BSP 3/8" - 90° elbow with standard hose tail Ø 12mm Aussengewinde BSP 3/8" - 90° Winkelstandardschlauchtülle Ø 12mm	
2	ELP 38/10-90	Male BSP 3/8" - 90° elbow with clampless hose tail Ø 10mm Aussengewinde BSP 3/8" - 90° Winkelschnellstecktülle Ø 10mm	
	ELP 38/13-90	Male BSP 3/8" - 90° elbow with clampless hose tail Ø 13mm Aussengewinde BSP 3/8" - 90° Winkelschnellstecktülle Ø 13mm	
3	MHA 38/10	Male BSP 3/8" adapter with standard hose tail Ø 10mm Aussengewinde BSP 3/8" Standardschlauchtülle Ø 10mm	
	MHA 38/12	Male BSP 3/8" adapter with standard hose tail Ø 12mm Aussengewinde BSP 3/8" Standardschlauchtülle Ø 12mm	
4	MPA 38/10	Male BSP 3/8" adapter with clampless hose tail Ø 10mm Aussengewinde BSP 3/8" Schnellstecktülle Ø 10mm	
	MPA 38/13	Male BSP 3/8" adapter with clampless hose tail Ø 13mm Aussengewinde BSP 3/8" Schnellstecktülle Ø 13mm	
5	M MPT.09 MFB 38	Plug female thread BSP 3/8" with valve Nippel Innengewinde BSP 3/8" mit Ventil	
	M MPT.09 MFF 38	Plug female thread NPT 3/8" without valve Nippel Innengewinde NPT 3/8" ohne Ventil	
6	MFE 38/38-20	Male female extension BSP 3/8" Aussengewinde / Innengewinde Verlängerung BSP 3/8"	
7	FP MPT.09-X	Fixed part not equipped Werkzeugseite unbestückt	



Multicoupling Series MPT - Multikupplung Serie MPT

Dimensions - Abmessungen



Mobile part	Fixed part	A	B	C	D	n	DN
		136	110	160	110	6	12
		203	110	216	120	10	12
		203	110	230	110	12	12
		270	110	300	110	18	12
		250	130	250	130	20	12

FLEXQ

■ MULTICOUPLINGS FOR FLUIDS / SERIES MPT



Multicoupling Series MPT - Multikupplung Serie MPT

Mobile part Item Codes - Maschinenseite Artikelnummer

 **12mm**



MP MPT 12 - C - X

MP Mobile part / Maschinenseite

MPT MPT profile / MPT Profil

12 Flow size / Nennweite

C Connections / Anschlüsse

6	3 Circuits / 3 Kreisläufe
10	5 Circuits / 5 Kreisläufe
12	6 Circuits / 6 Kreisläufe
18	9 Circuits / 9 Kreisläufe
20	10 Circuits / 10 Kreisläufe

X Socket insert / Kupplungseinsatz



Socket with valve / Kupplungseinsatz mit Ventil



FHB 12 Standard hose type Ø 12mm / Standardschlauchtülle Ø 12mm

FHB 16 Standard hose type Ø 16mm / Standardschlauchtülle Ø 16mm



FPB 13 Clampless hose type Ø 13mm / Schnellstecktülle Ø 13mm

FPB 16 Clampless hose type Ø 16mm / Schnellstecktülle Ø 16mm



FFB 12 Female thread BSP 1/2" / Innengewinde BSP 1/2"



Socket without valve / Kupplungseinsatz ohne Ventil



FHF 12 Standard hose type Ø 12mm / Standardschlauchtülle Ø 12mm

FHF 16 Standard hose type Ø 16mm / Standardschlauchtülle Ø 16mm



FPF 13 Clampless hose type Ø 13mm / Schnellstecktülle Ø 13mm

FPF 16 Clampless hose type Ø 16mm / Schnellstecktülle Ø 16mm



FFF 12 Female thread BSP 1/2" / Innengewinde BSP 1/2"

Multicoupling Series MPT - Multikupplung Serie MPT

Fixed part Item Codes - Werkzeugseite Artikelnummer

FP MPT 12 C - X - Y

- Elbow / Winkel **Y**
- Plug insert / Nippeleinsatz **X**
- Connections / Anschlüsse **C**

6	3 Circuits / 3 Kreisläufe
10	5 Circuits / 5 Kreisläufe
12	6 Circuits / 6 Kreisläufe
18	9 Circuits / 9 Kreisläufe
20	10 Circuits / 10 Kreisläufe

- Flow size / Nennweite **12**
- MPT profile / MPT Profil **MPT**
- Fixed part / Werkzeugseite **FP**

Plug with valve / Nippeleinsatz mit Ventil

	MHB 12 Standard hose type Ø 12mm / Standardschlauchtülle Ø 12mm
	MHB 16 Standard hose type Ø 13mm / Standardschlauchtülle Ø 16mm
	MPB 13 Clampless hose type Ø 13mm / Schnellstecktülle Ø 13mm
	MPB 16 Clampless hose type Ø 13mm / Schnellstecktülle Ø 16mm
	MFB 12 Female thread BSP 1/2" / Innengewinde BSP 1/2"

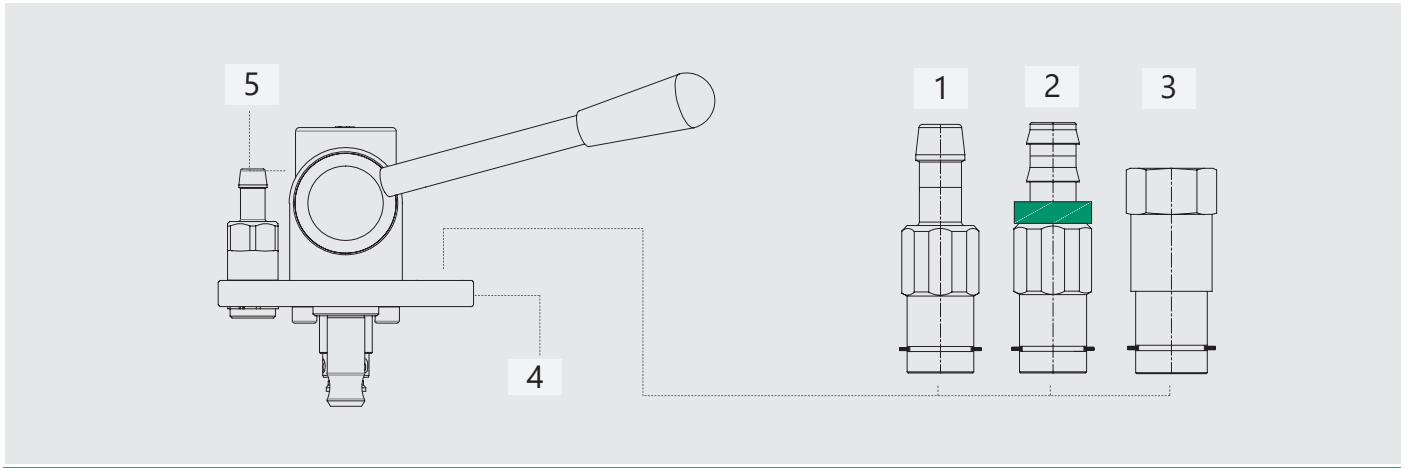
Plug without valve / Nippeleinsatz ohne Ventil

	MHF 12 Standard hose type Ø 12mm / Standardschlauchtülle Ø 12mm
	MHF 16 Standard hose type Ø 16mm / Standardschlauchtülle Ø 16mm
	MPF 13 Clampless hose type Ø 13mm / Schnellstecktülle Ø 13mm
	MPF 16 Clampless hose type Ø 16mm / Schnellstecktülle Ø 16mm
	MFF 12 Female thread BSP 1/2" / Innengewinde BSP 1/2"

Multicoupling Series MPT - Multikupplung Serie MPT

Mobile part Item Equipment - Maschinenseite Bestückung

12mm



Assemblies Baugruppen

N			Description / Beschreibung
1	MP MPT.12-X FHB 12	MP MPT.12-X FHF 12	Standard hose tail Ø 12mm Standardschlauchtülle Ø 12mm
	MP MPT.12-X FHB 16	MP MPT.12-X FHF 16	Standard hose tail Ø 16mm Standardschlauchtülle Ø 16mm
2	MP MPT.12-X FPB 13	MP MPT.12-X FPF 13	Clampless hose tail Ø 13mm Schnellstecktülle Ø 13mm
	MP MPT.12-X FPB 16	MP MPT.12-X FPF 16	Clampless hose tail Ø 16mm Schnellstecktülle Ø 16mm
3	MP MPT.12-X FFB 12	MP MPT.12-X FFF 12	Female thread BSP 1/2" Innengewinde BSP 1/2"
	MP MPT.12-X FNB 12	MP MPT.12-X FNF 12	Female thread NPT 1/2" Innengewinde NPT 1/2"
	MP MPT.12-12 114 C		Collector with female thread BSP 1 1/4" Sammler mit Innengewinde BSP 1 1/4"
	MP MPT.12-20 112 C		Collector with female thread BSP 1 1/2" Sammler mit Innengewinde BSP 1 1/2"

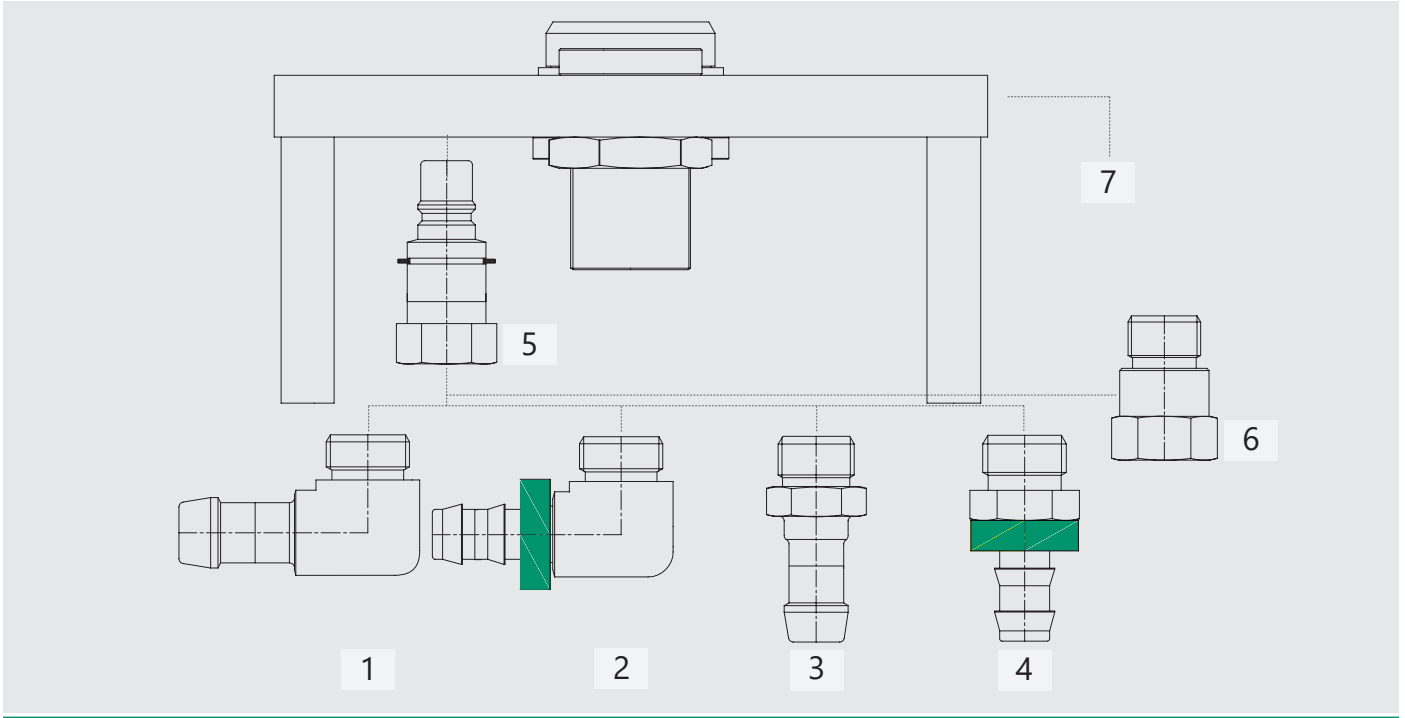
Connections Anschlüsse	Schema Schema
6	
10	
12	
12	
18	
20	
20	

Spare parts / Einzelteile

N			Description / Beschreibung
1	M MPT.12 FHB 12	M MPT.12 FHF 12	Socket with standard hose tail Ø 12mm Kupplung mit Standardschlauchtülle Ø 12mm
	M MPT.12 FHB 16	M MPT.12 FHF 16	Socket with standard hose tail Ø 16mm Kupplung mit Standardschlauchtülle Ø 16mm
2	M MPT.12 FPB 13	M MPT.12 FPF 13	Socket with clampless hose tail Ø 13mm Kupplung mit Schnellstecktülle Ø 13mm
	M MPT.12 FPB 16	M MPT.12 FPF 16	Socket with clampless hose tail Ø 16mm Kupplung mit Schnellstecktülle Ø 16mm
3	M MPT.12 FFB 12	M MPT.12 FFF 12	Socket with female thread BSP 1/2" Kupplung mit Innengewinde BSP 1/2"
	M MPT.12 FNB 12	M MPT.12 FNF 12	Socket with female thread NPT 1/2" Kupplung mit Innengewinde NPT 1/2"

N		Description / Beschreibung
4	MP MPT.12-X	Mobile part only with locking unit Maschinenseite nur mit Verriegelungseinheit
5	L-UNIT BG2	Locking unit size 2 Verriegelungseinheit Baugröße 2

Multicoupling Series MPT - Multikupplung Serie MPT Fixed part Item Equipment - Werkzeugseite Bestückung



N					Description / Beschreibung	Connections Anschlüsse	Scheme Schema
	FP MPT.12-X MHB	MHF	FP MPT.12-X MHB	MHF			
1	FP MPT.12-X MHB 12-90	FP MPT.12-X MHF 12-90	FP MPT.12-X MHB 16-90	FP MPT.12-X MHF 16-90	Plug + 90° elbow with standard hose tail Ø 12mm Nippel + 90° Winkelstandardschlauchtülle Ø 12mm	6	
	FP MPT.12-X MHB 16-90	FP MPT.12-X MHF 16-90	FP MPT.12-X MHB 13-90	FP MPT.12-X MPF 13-90	Plug + 90° elbow with standard hose tail Ø 16mm Nippel + 90° Winkelstandardschlauchtülle Ø 16mm		
2	FP MPT.12-X MPB 13-90	FP MPT.12-X MPF 13-90	FP MPT.12-X MPB 16-90	FP MPT.12-X MPF 16-90	Plug + 90° elbow with clampless hose tail Ø 13mm Nippel + 90° Winkelschnellstecktülle Ø 13mm	10	
	FP MPT.12-X MPB 16-90	FP MPT.12-X MPF 16-90	FP MPT.12-X MHB 12	FP MPT.12-X MHF 12	Plug + 90° elbow with clampless hose tail Ø 16mm Nippel + 90° Winkelschnellstecktülle Ø 16mm		
3	FP MPT.12-X MHB 12	FP MPT.12-X MHF 12	FP MPT.12-X MHB 16	FP MPT.12-X MHF 16	Plug + adapter with standard hose tail Ø 12mm Nippel + Standardschlauchtülle Ø 12mm	12	
	FP MPT.12-X MHB 16	FP MPT.12-X MHF 16	FP MPT.12-X MPB 13	FP MPT.12-X MPF 13	Plug + adapter with standard hose tail Ø 16mm Nippel + Standardschlauchtülle Ø 16mm		
4	FP MPT.12-X MPB 13	FP MPT.12-X MPF 13	FP MPT.12-X MPB 16	FP MPT.12-X MPF 16	Plug + adapter with clampless hose tail Ø 13mm Nippel + Schnellstecktülle Ø 13mm	18	
	FP MPT.12-X MPB 16	FP MPT.12-X MPF 16	FP MPT.12-X MFB 12	FP MPT.12-X MFF 12	Plug + adapter with clampless hose tail Ø 16mm Nippel + Schnellstecktülle Ø 16mm		
5	FP MPT.12-X MFB 12	FP MPT.12-X MFF 12	FP MPT.12-X MNB 12	FP MPT.12-X MNF 12	Plug female thread BSP 1/2" Nippel mit Innengewinde BSP 1/2"	20	
	FP MPT.12-X MNB 12	FP MPT.12-X MNF 12			Plug female thread NPT 1/2" Nippel mit Innengewinde NPT 1/2"		

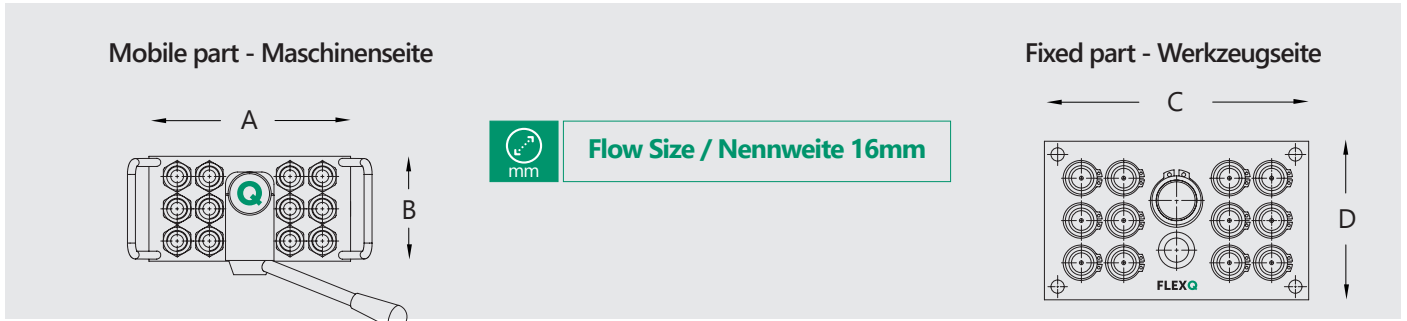
N	Code	Description / Beschreibung
1	ELH 12/12-90	Male BSP 1/2" - 90° elbow with standard hose tail Ø 12mm Aussengewinde BSP 1/2" - 90° Winkelstandardschlauchtülle Ø 12mm
	ELH 12/16-90	Male BSP 1/2" - 90° elbow with standard hose tail Ø 16mm Aussengewinde BSP 1/2" - 90° Winkelstandardschlauchtülle Ø 16mm
2	ELP 12/13-90	Male BSP 1/2" - 90° elbow with clampless hose tail Ø 13mm Aussengewinde BSP 1/2" - 90° Winkelschnellstecktülle Ø 13mm
	ELP 12/16-90	Male BSP 1/2" - 90° elbow with clampless hose tail Ø 16mm Aussengewinde BSP 1/2" - 90° Winkelschnellstecktülle Ø 16mm
3	MHA 12/12	Male BSP 1/2" adapter with standard hose tail Ø 12mm Aussengewinde BSP 1/2" Standardschlauchtülle Ø 12mm
	MHA 12/16	Male BSP 1/2" adapter with standard hose tail Ø 16mm Aussengewinde BSP 1/2" Standardschlauchtülle Ø 16mm
4	MPA 12/13	Male BSP 1/2" adapter with clampless hose tail Ø 13mm Aussengewinde BSP 1/2" Schnellstecktülle Ø 13mm
	MPA 12/16	Male BSP 1/2" adapter with clampless hose tail Ø 16mm Aussengewinde BSP 1/2" Schnellstecktülle Ø 16mm
5	M MPT.12 MFB 12	Plug female thread BSP 1/2" with valve Nippel Innengewinde BSP 1/2" mit Ventil
	M MPT.12 MFF 12	Plug female thread NPT 1/2" without valve Nippel Innengewinde NPT 1/2" ohne Ventil
6	MFE 12/12-34	Male female extension BSP 1/2" Aussengewinde / Innengewinde Verlängerung BSP 1/2"
7	FP MPT.12-X	Fixed part not equipped Werkzeugseite unbestückt



Multicoupling Series MPT - Multikupplung Serie MPT

16mm

Dimensions - Abmessungen



Mobile part	Fixed part	A	B	C	D	n	DN
		250	130	250	150	10	16
		250	130	250	150	12	16
		250	130	250	150	12	16

FLEXQ

■ MULTICOUPLINGS FOR FLUIDS / SERIES MPT



Multicoupling Series MPT - Multikupplung Serie MPT

Mobile part Item Codes - Maschinenseite Artikelnummer

 **16mm**



MP MPT 16 - C - X

MP Mobile part / Maschinenseite

MPT MPT profile / MPT Profil

16 Flow size / Nennweite

C Connections / Anschlüsse

10 5 Circuits / 5 Kreisläufe

12 6 Circuits / 6 Kreisläufe

X Socket insert / Kupplungseinsatz



Socket with valve / Kupplungseinsatz mit Ventil



FHB 16 Standard hose type Ø 16mm / Standardschlauchtülle Ø 16mm

FHB 19 Standard hose type Ø 19mm / Standardschlauchtülle Ø 19mm



FPB 16 Clampless hose type Ø 16mm / Schnellstecktülle Ø 16mm

FPB 19 Clampless hose type Ø 19mm / Schnellstecktülle Ø 19mm



FFB 34 Female thread BSP 3/4" / Innengewinde BSP 3/4"



Socket without valve / Kupplungseinsatz ohne Ventil



FHF 16 Standard hose type Ø 16mm / Standardschlauchtülle Ø 16mm

FHF 19 Standard hose type Ø 19mm / Standardschlauchtülle Ø 19mm



FPF 16 Clampless hose type Ø 16mm / Schnellstecktülle Ø 16mm

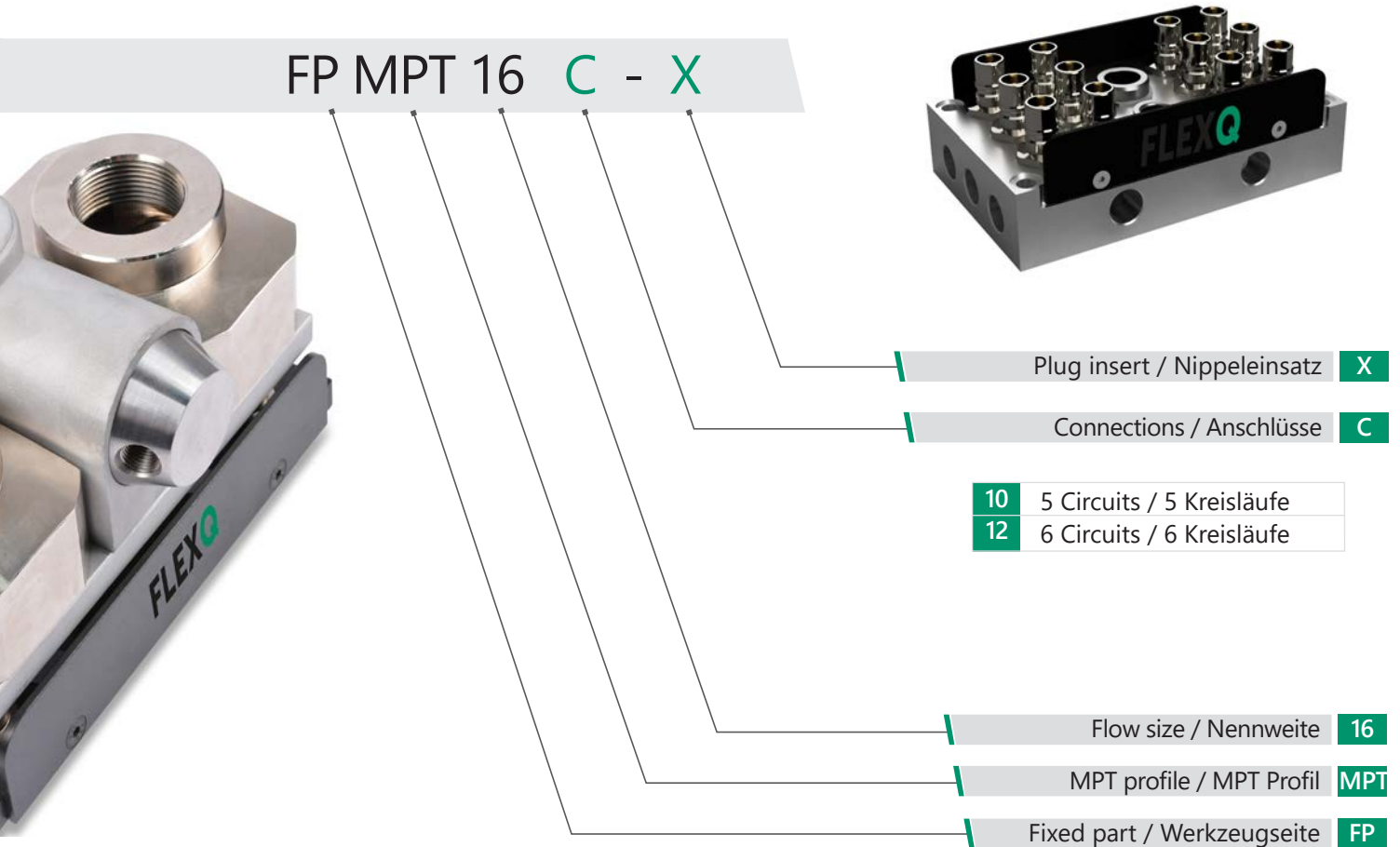
FPF 19 Clampless hose type Ø 19mm / Schnellstecktülle Ø 19mm



FFF 34 Female thread BSP 3/4" / Innengewinde BSP 3/4"

Multicoupling Series MPT - Multikupplung Serie MPT

Fixed part Item Codes - Werkzeugseite Artikelnummer



Plug with valve / Nippeleinsatz mit Ventil

MFB 34 Female thread BSP 3/4" / Innengewinde BSP 3/4"

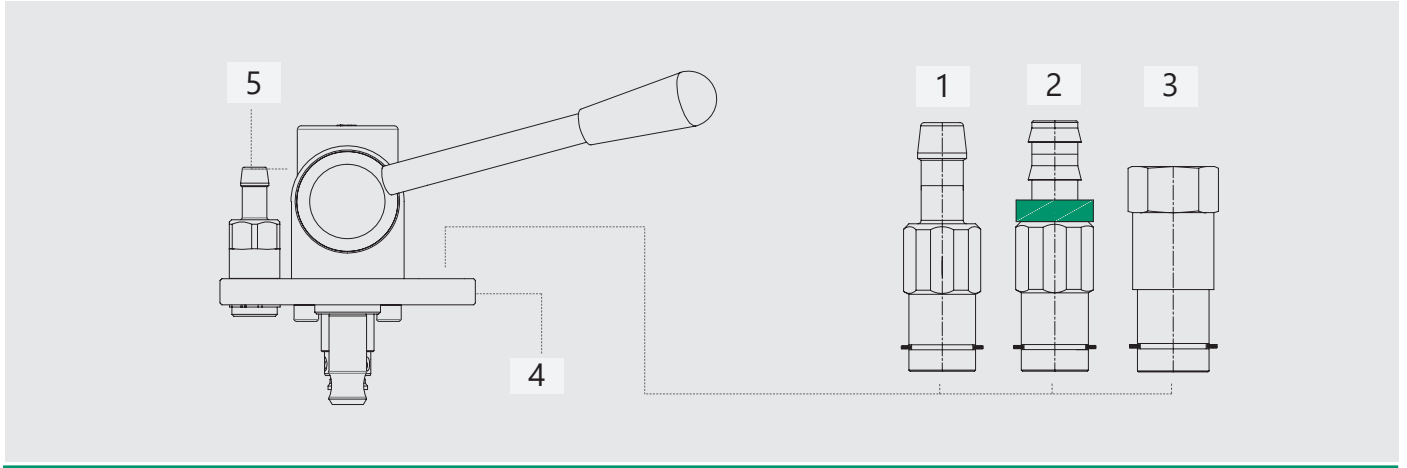
Plug without valve / Nippeleinsatz ohne Ventil

MFF 34 Female thread BSP 3/4" / Innengewinde BSP 3/4"

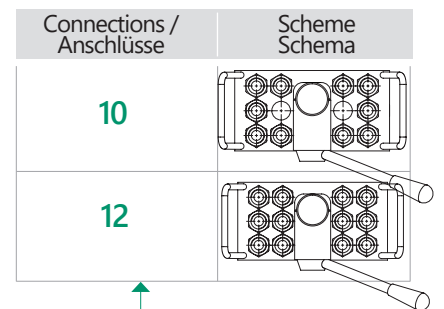
Multicoupling Series MPT - Multikupplung Serie MPT

Mobile part Item Equipment - Maschinenseite Bestückung

16mm



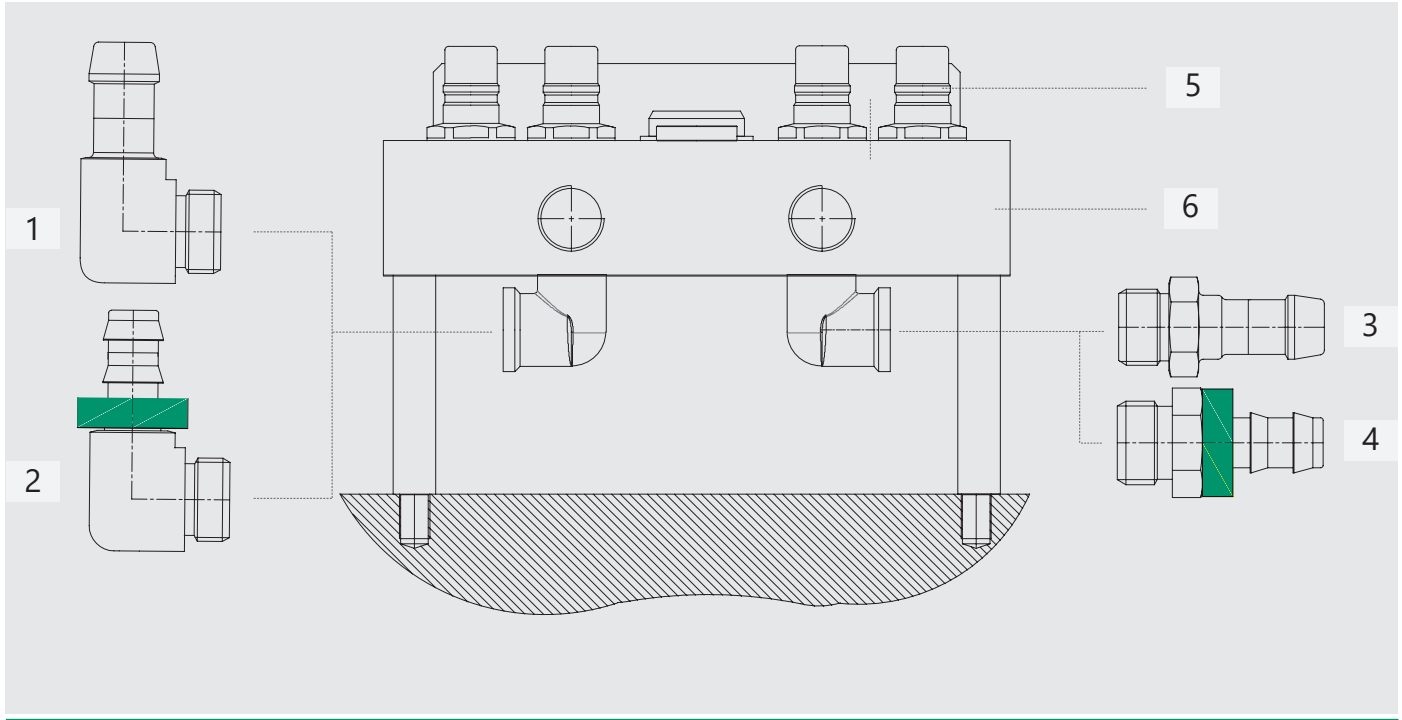
Assemblies Baugruppen	N			Description / Beschreibung
	1	MP MPT.16-X FHB 16	MP MPT.16-X FHF 16	Standard hose tail Ø 16mm Standardschlauchtülle Ø 16mm
		MP MPT.16-X FHB 19	MP MPT.16-X FHF 19	Standard hose tail Ø 19mm Standardschlauchtülle Ø 19mm
	2	MP MPT.16-X FPB 16	MP MPT.16-X FPF 16	Clampless hose tail Ø 16mm Schnellstecktülle Ø 16mm
		MP MPT.16-X FPB 19	MP MPT.16-X FPF 19	Clampless hose tail Ø 19mm Schnellstecktülle Ø 19mm
	3	MP MPT.16-X FFB 34	MP MPT.16-X FFF 34	Female thread BSP 3/4" Innengewinde BSP 3/4"
MP MPT.16-X FNB 34		MP MPT.16-X FNF 34	Female thread NPT 3/4" Innengewinde NPT 3/4"	



Spare parts / Einzelteile	N			Description / Beschreibung
	1	M MPT.16 FHB 16	M MPT.16 FHF 16	Socket with standard hose tail Ø 16mm Kupplung mit Standardschlauchtülle Ø 16mm
		M MPT.16 FHB 19	M MPT.16 FHF 19	Socket with standard hose tail Ø 19mm Kupplung mit Standardschlauchtülle Ø 19mm
	2	M MPT.16 FPB 16	M MPT.16 FPF 16	Socket with clampless hose tail Ø 16mm Kupplung mit Schnellstecktülle Ø 16mm
		M MPT.16 FPB 19	M MPT.16 FPF 19	Socket with clampless hose tail Ø 19mm Kupplung mit Schnellstecktülle Ø 19mm
	3	M MPT.16 FFB 34	M MPT.16 FFF 34	Socket with female thread BSP 3/4" Kupplung mit Innengewinde BSP 3/4"
M MPT.16 FNB 34		M MPT.16 FNF 34	Socket with female thread NPT 3/4" Kupplung mit Innengewinde NPT 3/4"	

N		Description / Beschreibung
4	MP MPT.16-X	Mobile part only with locking unit Maschinenseite nur mit Verriegelungseinheit
5	L-UNIT BG2	Locking unit size 2 Verriegelungseinheit Baugröße 2

Multicoupl Series MPT - Multikupplung Serie MPT Fixed part Item Equipment - Werkzeugseite Bestückung

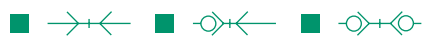


Assemblies / Baugruppen	N			Description / Beschreibung	Connections Anschlüsse	Scheme Schema
	1	FP MPT.16-X MHB 16-90	FP MPT.16-X MHF 16-90	Plug + 90° elbow with standard hose tail Ø 16mm Nippel + 90° Winkelstandardschlauchtülle Ø 16mm	10	
		FP MPT.16-X MHB 19-90	FP MPT.16-X MHF 19-90	Plug + 90° elbow with standard hose tail Ø 19mm Nippel + 90° Winkelstandardschlauchtülle Ø 19mm		
	2	FP MPT.16-X MPB 16-90	FP MPT.16-X MPF 16-90	Plug + 90° elbow with clampless hose tail Ø 16mm Nippel + 90° Winkelschnellstecktülle Ø 16mm	12	
		FP MPT.16-X MPB 19-90	FP MPT.16-X MPF 19-90	Plug + 90° elbow with clampless hose tail Ø 19mm Nippel + 90° Winkelschnellstecktülle Ø 19mm		
	3	FP MPT.16-X MHB 16	FP MPT.16-X MHF 16	Plug + adapter with standard hose tail Ø 16mm Nippel + Standardschlauchtülle Ø 16mm	12	
		FP MPT.16-X MHB 19	FP MPT.16-X MHF 19	Plug + adapter with standard hose tail Ø 19mm Nippel + Standardschlauchtülle Ø 19mm		
	4	FP MPT.16-X MPB 16	FP MPT.16-X MPF 16	Plug + adapter with clampless hose tail Ø 16mm Nippel + Schnellstecktülle Ø 16mm	12	
		FP MPT.16-X MPB 19	FP MPT.16-X MPF 19	Plug + adapter with clampless hose tail Ø 19mm Nippel + Schnellstecktülle Ø 19mm		
	5	FP MPT.16-X MFB 34	FP MPT.16-X MFF 34	Plug female thread BSP 3/4" Nippel mit Innengewinde BSP 3/4"	12	
FP MPT.16-X MNB 34		FP MPT.16-X MNF 34	Plug female thread NPT 3/4" Nippel mit Innengewinde NPT 3/4"			

Spare parts / Einzelteile	N	Code	Description / Beschreibung
	1	ELH 34/16-90	Male BSP 3/4" - 90° elbow with standard hose tail Ø 16mm Aussengewinde BSP 3/4" - 90° Winkelstandardschlauchtülle Ø 16mm
		ELH 34/19-90	Male BSP 3/4" - 90° elbow with standard hose tail Ø 19mm Aussengewinde BSP 3/4" - 90° Winkelstandardschlauchtülle Ø 19mm
	2	ELP 34/16-90	Male BSP 3/4" - 90° elbow with clampless hose tail Ø 16mm Aussengewinde BSP 3/4" - 90° Winkelschnellstecktülle Ø 16mm
		ELP 34/19-90	Male BSP 3/4" - 90° elbow with clampless hose tail Ø 19mm Aussengewinde BSP 3/4" - 90° Winkelschnellstecktülle Ø 19mm
	3	MHA 34/16	Male BSP 3/4" adapter with standard hose tail Ø 16mm Aussengewinde BSP 3/4" Standardschlauchtülle Ø 16mm
		MHA 34/19	Male BSP 3/4" adapter with standard hose tail Ø 19mm Aussengewinde BSP 3/4" Standardschlauchtülle Ø 19mm
	4	MPA 34/16	Male BSP 3/4" adapter with clampless hose tail Ø 16mm Aussengewinde BSP 3/4" Schnellstecktülle Ø 16mm
		MPA 34/19	Male BSP 3/4" adapter with clampless hose tail Ø 19mm Aussengewinde BSP 3/4" Schnellstecktülle Ø 19mm
	5	MPT.16 MFB 10	Plug female thread BSP 1" with valve Nippel Innengewinde BSP 1" mit Ventil
MPT.16 MFF 10		Plug female thread NPT 1" without valve Nippel Innengewinde NPT 1" ohne Ventil	
6	FP MPT.16-X	Fixed part not equipped Werkzeugseite unbestückt	



SERIES RPT



RPT



Flow Size / Nennweiten

RPT 10 - 10 mm
RPT 12 - 12 mm



Number of Connections / Anschlüsse

RPT 10 - 6-24
RPT 12 - 6-18



Pressure / Druck

16 bar



Temperature range / Temperaturbereich

-5°C +160°C FPM (V) (Water / Wasser)
-5°C +200°C FPM (V) (Heating Oil / Wärmeträgeröl)

SPECIFICATIONS / EIGENSCHAFTEN

Tool set-up optimization through central locking
Avoidance of mistakes through fixed position hoses on the plates
Many connection options
The connectors are compatible with the monocouplings of the series (RPT)

Rüstzeitoptimierung durch zentrale Verriegelung
Fehlervermeidung durch feste Anordnung der Schläuche auf den Platten
Viele Anschlussmöglichkeiten
Die Anschlüsse sind kompatibel mit den monokupplungen der Serie RPT

OPTIONS / OPTIONEN

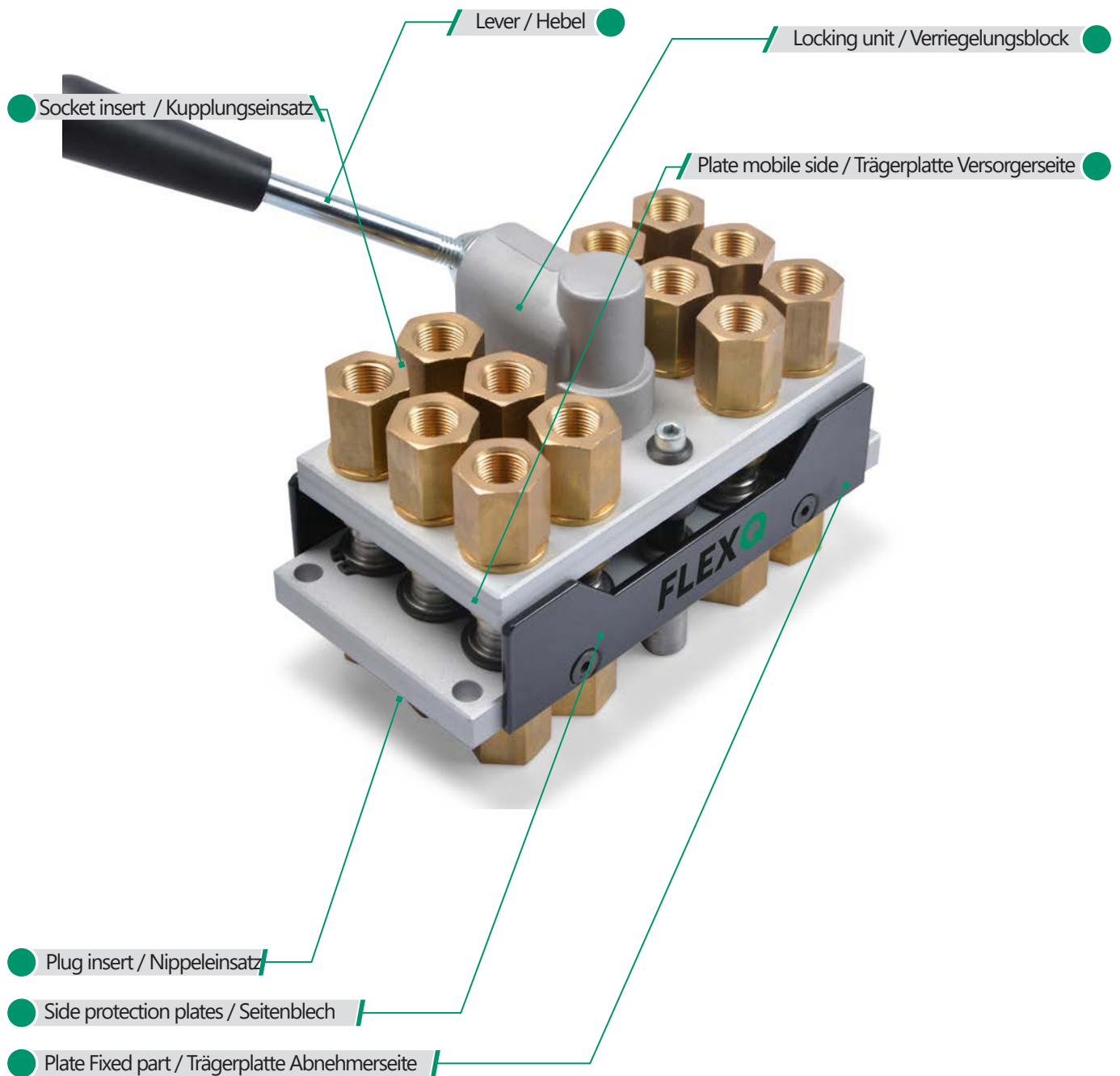
Color coding of the plates
Stainless Steel option for plates, connectors and locking unit
High temperature option for connectors
Safety locking unit

Farbkodierung der Platten
Edelstahloption für Platten, Anschlüsse und Verriegelungseinheit
Hochtemperaturoption für die Anschlüsse
Sicherheitsoption für die Verriegelungseinheit

USING AREAS / EINSATZBEREICHE

Thermo regulation
Injection moulding
Die casting
Test benches

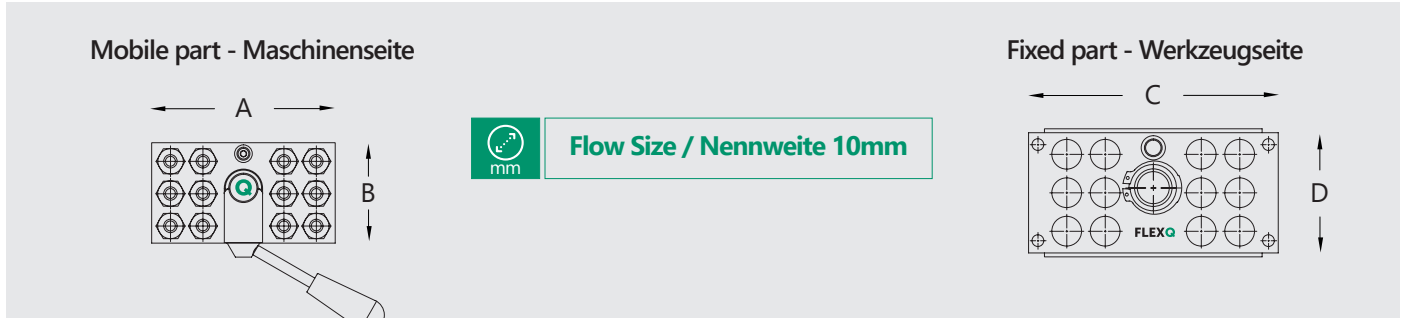
Temperierung
Kunststoffspritzguss
Alu Druckguss
Prüfstände



Multicoupling Series RPT - Multikupplung Serie RPT

10mm

Dimensions - Abmessungen



Mobile part	Fixed part	A	B	C	D	n	DN
		105	93	132	95	6	10
		170	104	172	94	10	10
		170	104	195	94	12	10
		230	129	230	130	16	10
		260	129	260	130	20	10
		265	129	285	230	24	10

FLEXQ

■ MULTICOUPLINGS FOR FLUIDS / SERIES RPT



Multicoupling Series RPT - Multikupplung Serie RPT

Mobile part Item Codes - Maschinenseite Artikelnummer

10mm



MP RPT 10 - C - X

MP Mobile part / Maschinenseite

RPT RPT profile / RPT Profil

10 Flow size / Nennweite

C Connections / Anschlüsse

6 3 Circuits / 3 Kreisläufe

10 5 Circuits / 5 Kreisläufe

12 6 Circuits / 6 Kreisläufe

16 8 Circuits / 8 Kreisläufe

20 10 Circuits / 10 Kreisläufe

24 12 Circuits / 12 Kreisläufe

X Socket insert / Kupplungseinsatz



Socket with valve / Kupplungseinsatz mit Ventil



FHB 10 Standard hose type Ø 10mm / Standardschlauchtülle Ø 10mm

FHB 12 Standard hose type Ø 12mm / Standardschlauchtülle Ø 12mm



FPB 10 Clampless hose type Ø 10mm / Schnellstecktülle Ø 10mm

FPB 13 Clampless hose type Ø 13mm / Schnellstecktülle Ø 13mm



FFB 38 Female thread BSP 3/8" / Innengewinde BSP 3/8"



Socket without valve / Kupplungseinsatz ohne Ventil



FHF 10 Standard hose type Ø 10mm / Standardschlauchtülle Ø 10mm

FHF 12 Standard hose type Ø 12mm / Standardschlauchtülle Ø 12mm



FPF 10 Clampless hose type Ø 10mm / Schnellstecktülle Ø 10mm

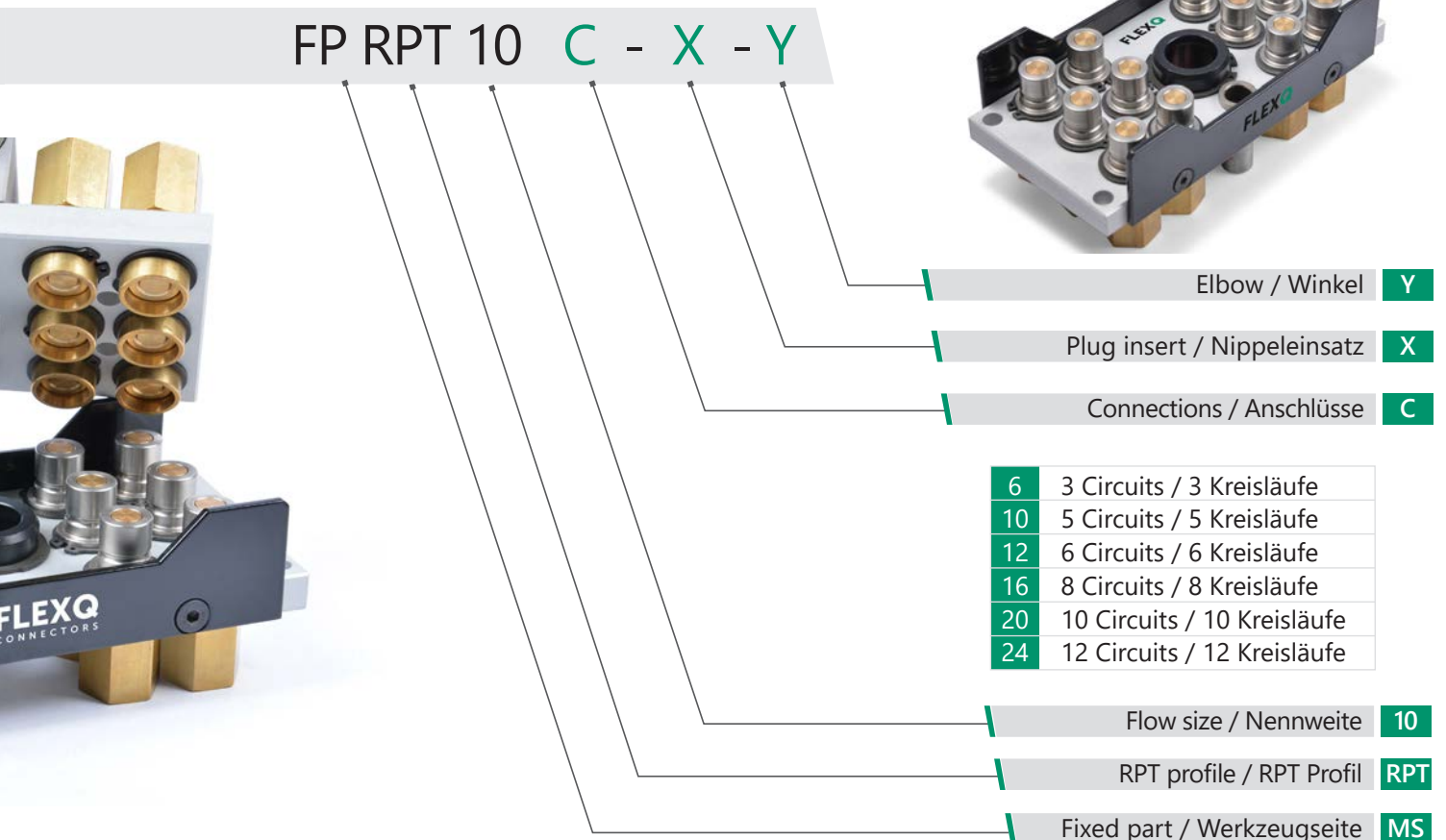
FPF 13 Clampless hose type Ø 13mm / Schnellstecktülle Ø 13mm



FFF 38 Female thread BSP 3/8" / Innengewinde BSP 3/8"

Multicoupling Series RPT - Multikupplung Serie RPT

Fixed part Item Codes - Werkzeugseite Artikelnummer



Plug with valve / Nippeleinsatz mit Ventil

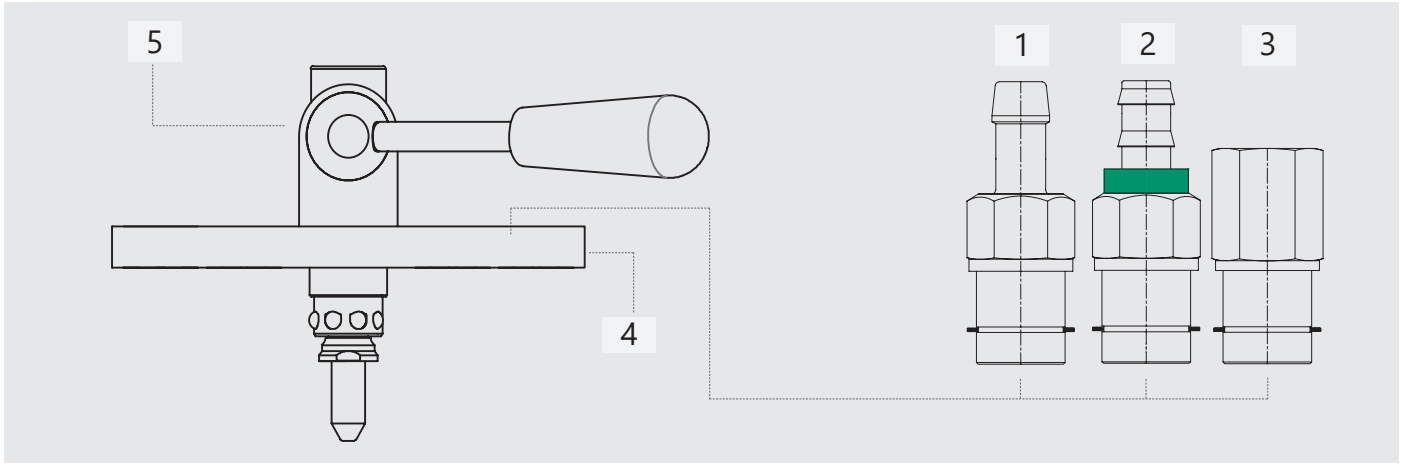
	MHB 10 Standard hose type Ø 10mm / Standardschlauchtülle Ø 10mm
	MHB 12 Standard hose type Ø 12mm / Standardschlauchtülle Ø 12mm
	MPB 10 Clampless hose type Ø 10mm / Schnellstecktülle Ø 10mm
	MPB 13 Clampless hose type Ø 13mm / Schnellstecktülle Ø 13mm
	MFB 38 Female thread BSP 3/8" / Innengewinde BSP 3/8"

Plug without valve / Nippeleinsatz ohne Ventil

	MHF 10 Standard hose type Ø 10mm / Standardschlauchtülle Ø 10mm
	MHF 12 Standard hose type Ø 12mm / Standardschlauchtülle Ø 12mm
	MPF 10 Clampless hose type Ø 10mm / Schnellstecktülle Ø 10mm
	MPF 13 Clampless hose type Ø 13mm / Schnellstecktülle Ø 13mm
	MFF 38 Female thread BSP 3/8" / Innengewinde BSP 3/8"

Multicoupling Series RPT - Multikupplung Serie RPT

Mobile part Item Equipment - Maschinenseite Bestückung



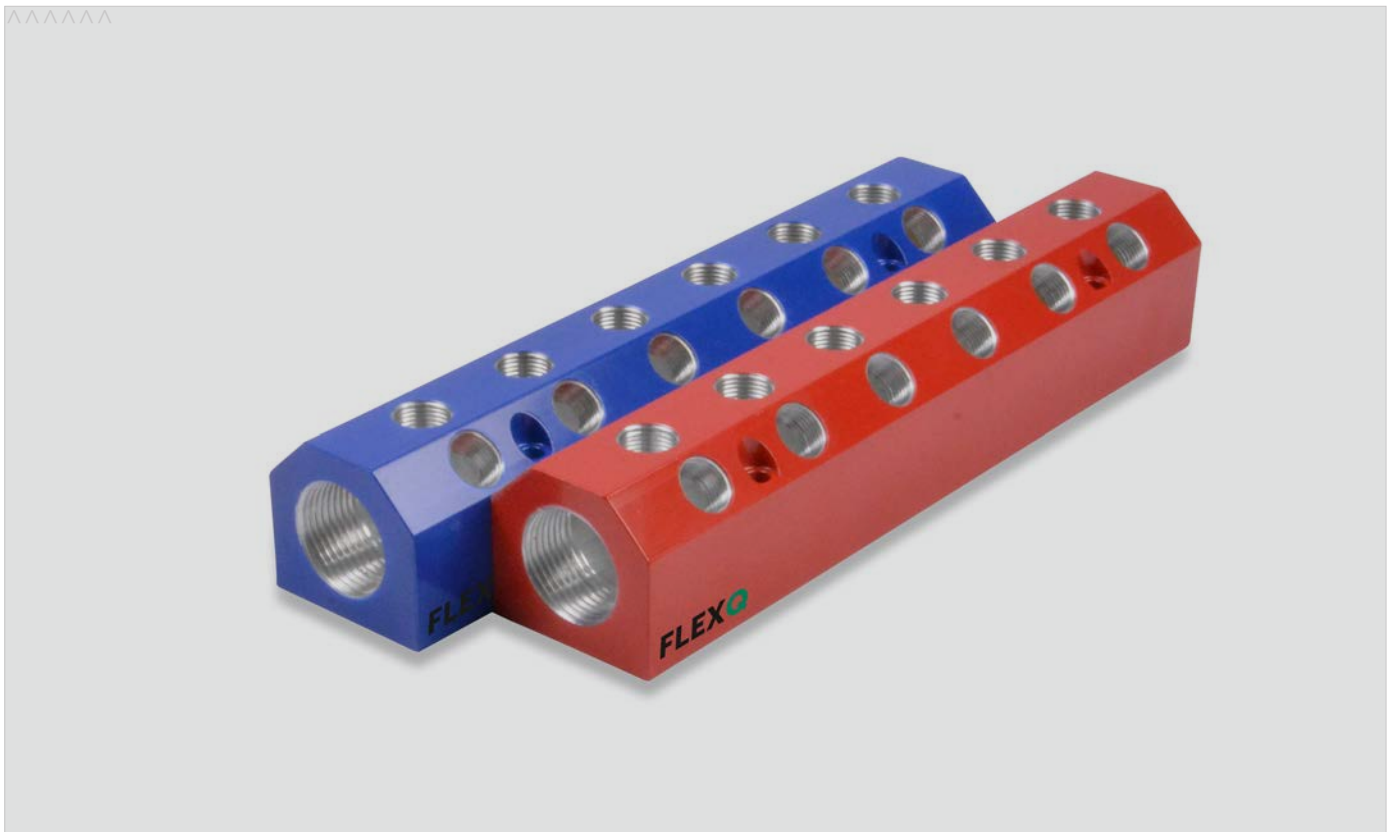
Assemblies Baugruppen	N			Description / Beschreibung
	1	MP RPT.10-X FHB 10	MP RPT.10-X FHF 10	Standard hose tail Ø 10mm Standardschlauchtülle Ø 10mm
		MP RPT.10-X FHB 12	MP RPT.10-X FHF 12	Standard hose tail Ø 12mm Standardschlauchtülle Ø 12mm
	2	MP RPT.10-X FPB 10	MP RPT.10-X FPF 10	Clampless hose tail Ø 10mm Schnellstecktülle Ø 10mm
		MP RPT.10-X FPB 13	MP RPT.10-X FPF 13	Clampless hose tail Ø 13mm Schnellstecktülle Ø 13mm
3	MP RPT.10-X FFB 38	MP RPT.10-X FFF 38	Female thread BSP 3/8" Innengewinde BSP 3/8"	
	MP RPT.10-X FNB 38	MP RPT.10-X FNF 38	Female thread NPT 3/8" Innengewinde NPT 3/8"	

Connections Anschlüsse	Schema Schema
6	
10	
12	
12C	
16	
20	
24	

Spare parts / Einzelteile	N			Description / Beschreibung
	1	M RPT.10 FHB 10	M RPT.10 FHF 10	Socket with standard hose tail Ø 10mm Kupplung mit Standardschlauchtülle Ø 10mm
		M RPT.10 FHB 12	M RPT.10 FHF 12	Socket with standard hose tail Ø 12mm Kupplung mit Standardschlauchtülle Ø 12mm
	2	M RPT.10 FPB 10	M RPT.10 FPF 10	Socket with clampless hose tail Ø 10mm Kupplung mit Schnellstecktülle Ø 10mm
		M RPT.10 FPB 13	M RPT.10 FPF 13	Socket with clampless hose tail Ø 13mm Kupplung mit Schnellstecktülle Ø 13mm
	3	M RPT.10 FFB 38	M RPT.10 FFF 38	Socket with female thread BSP 3/8" Kupplung mit Innengewinde BSP 3/8"
M RPT.10 FNB 38		M RPT.10 FNF 38	Socket with female thread NPT 3/8" Kupplung mit Innengewinde NPT 3/8"	

N		Description / Beschreibung
4	MP RPT.10-X	Mobile part only with locking unit Maschinenseite nur mit Verriegelungseinheit
5	L-UNIT BG3	Locking unit size 3 (Connections 6/10/12) Verriegelungseinheit Baugröße 3 (Anschlüsse 6/10/12)
	L-UNIT BG4	Locking unit size 4 (Connections 16/20/24) Verriegelungseinheit Baugröße 4 (Anschlüsse 16/20/24)

Collectors
for fluids and pneumatics

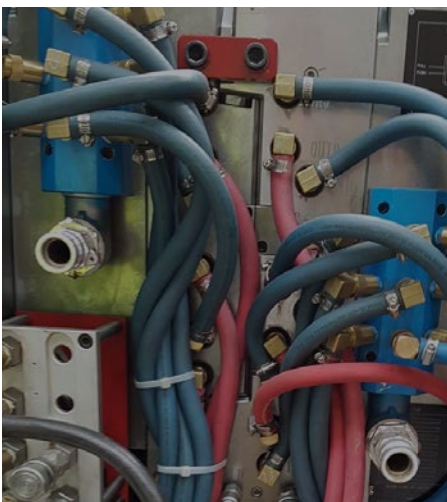
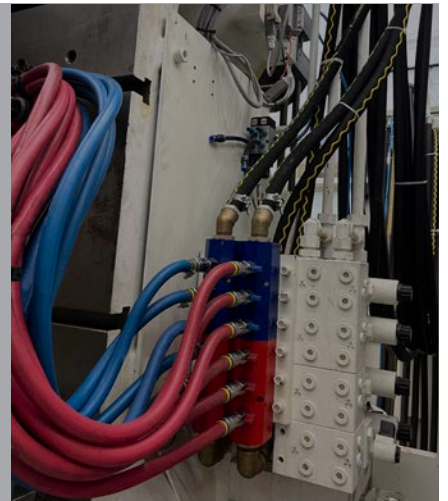
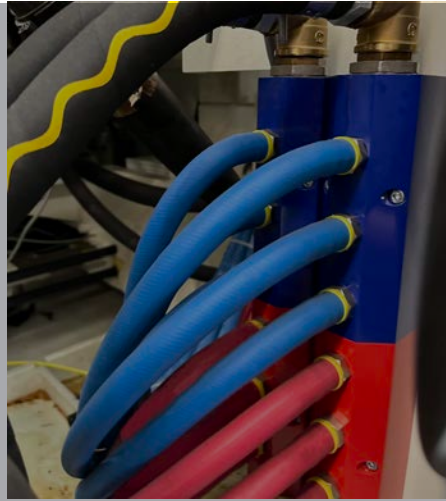
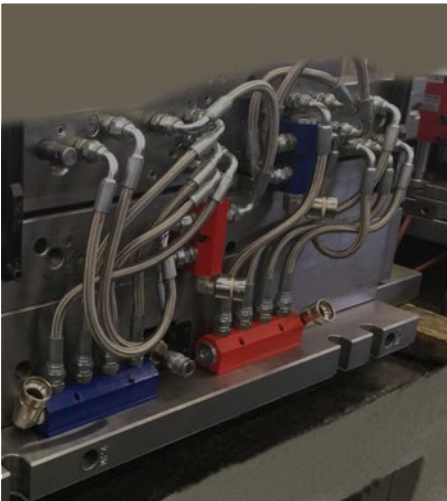


Collectors



LINKING PRECISION WITH PERFORMANCE

Examples / Beispiele




SERIES AV

STANDARD CITO



AV

 mm	Inlet / Einlass	n	Number of exits / Menge der Auslässe
	3/4" 1" 1 1/4" 1 1/2" 2"		2 - 8

 max.	Pressure / Druck	 max.	Temperature range / Temperaturbereich
	0 - 30 bar		-50°C +200°C

Includes end caps, mounting screws are not included - Inklusive Endstopfen, Montageschrauben sind nicht enthalten

The anodized aluminum is not suitable for corrosive liquids (high chlorine content)
Das eloxierte Aluminium ist für korrosive Flüssigkeiten (hoher Chlorgehalt) nicht geeignet

OPTIONS / OPTIONEN

Colors and design according to customer requirements
Anorized

Farben und Auslegung nach Kundenwunsch
Eloxiert

USING AREAS / EINSATZBEREICHE

Injection moulding
Die casting

Kunststoffspritzguss
Alu Druckguss



With separator divided in the middle
Mit Trennsteg in der Mitte

Option R/B

ITEM CODE / ARTIKELNUMMER

AV T1 I - T2 O - S - N - C

- AV** Aluminium Collector / Alu Verteiler
- T1** Thread type inlet / Gewindetyp Einlass
- I** Thread Inlet / Einlassgewinde
- T2** Thread type outlet / Gewindetyp Auslass
- O** Thread outlet / Auslassgewinde
- S** Scheme / Schema
- N** Number exits /Anzahl Ausgänge
- C** Color / Farbe

**Thread type
Gewindetyp**

T1/ T2	Thread type Gewindetyp
G	BSP
N	NPT

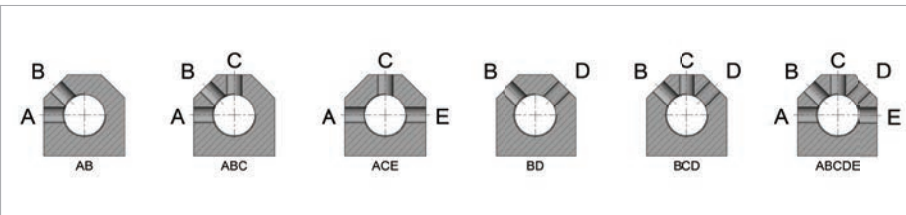
**Inlet
Einlass**

I	Thread size Gewindegröße
34	3/4"
10	1"
114	1 1/4"
112	1 1/2"
20	2"

**Outless
Auslass**

O	Thread size Gewindegröße
14	1/4"
38	3/8"
12	1/2"
34	3/4"

**Scheme
Schema**



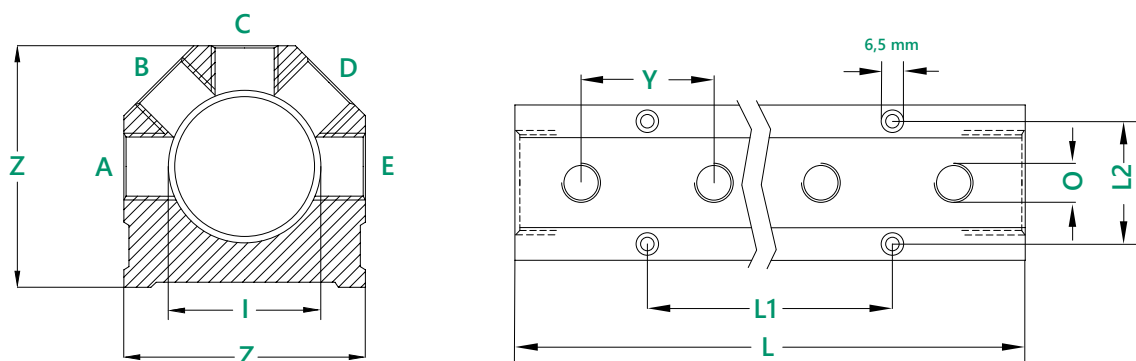
**Color
Farbe**

C	Color Farbe
R	Red / Rot
B	Blue / Blau
R/B	Red-Blue/ Rot-Blau
N	Anorized / Eloxiert

EXAMPLE CODE / BEISPIEL ARTIKELNUMMER

AV G10-G14-BCD-6 -R

DIMENSIONS / ABMESSUNGEN



I INLET	O OUTLET	N EXITS ON ONE SURFACE	L LENGHT	L1 DISTANCE BETWEEN MOUNTING HOLES	L2 DISTANCE BETWEEN MOUNTING HOLES	Y DISTANCE BETWEEN EXITS	Z HEIGHT
3/4"	1/4"	2	70	0	35	25,4	44,5
	3/8"	4	120	50,8			
	3/8" only A AC ACE BD	6	172	101,6			
		8	222	152,4			
1"	1/4"	2	95	0	38,1	31,75	50,8
	3/8"	4	159	63,5			
	3/8" only A AC ACE BD	6	222	127			
		8	286	190,5			
1 1/4"	1/4"	2	152	0	47,6	50,8	63,5
	3/8"	4	254	101,6			
	1/2"	6	355	203,2			
		8	457	304,8			
1 1/2"	1/4"	2	152	0	57,2	50,8	76,2
	3/8"	4	254	101,6			
	1/2"	6	355	203,2			
		8	457	304,8			
2"	3/8"	2	203	0	72,4	63,50	89,0
	1/2"	4	305	127			
	3/4"	6	432	254			
		8	559	381			

FLEXQ



SERIES BV




STANDARD BRASS COLLECTORS

FLEXQ

CONNECTORS



BV

 mm	Inlet / Einlass	n	Number of exits / Menge der Auslässe
	3/4" 1" 1 1/4" 1 1/2" 2"		3 - 20
 max.	Pressure / Druck	 max.	Temperature range / Temperaturbereich
	0 - 16 bar		5°C +110°C

End caps and mounting screws are not included - Endstopfen und Montageschrauben sind nicht enthalten

OPTIONS / OPTIONEN

Colors and design according to customer requirements

Farben und Auslegung nach Kundenwunsch

USING AREAS / EINSATZBEREICHE

Injection moulding
Die casting

Kunststoffspritzguss
Alu Druckguss



Collector carrier plate - Trägerplatte für Verteiler

BV 34/10

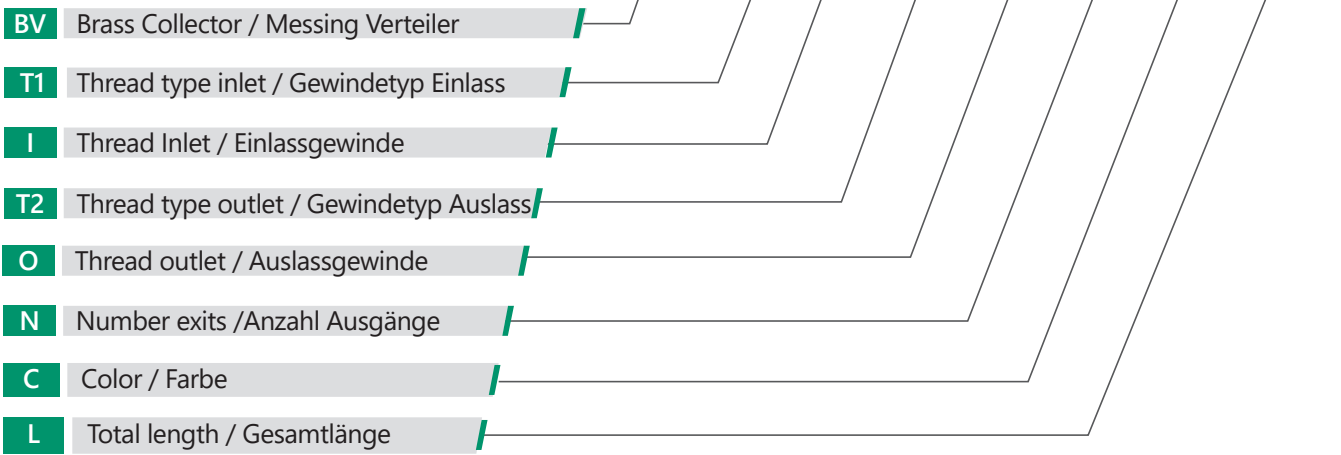
BV CP-70

BV 114/112/20

BV CP-150

ITEM CODE / ARTIKELNUMMER

BV T1 I - T2 O - N - C - L



- BV** Brass Collector / Messing Verteiler
- T1** Thread type inlet / Gewindetyp Einlass
- I** Thread Inlet / Einlassgewinde
- T2** Thread type outlet / Gewindetyp Auslass
- O** Thread outlet / Auslassgewinde
- N** Number exits / Anzahl Ausgänge
- C** Color / Farbe
- L** Total length / Gesamtlänge

Thread type Gewindetyp	T1/T2	Thread type Gewindetyp
	G	BSP
	N	NPT

Inlet Einlass	I	Thread size Gewindegröße
	34	3/4"
	10	1"
	114	1 1/4"
	112	1 1/2"
20	2"	

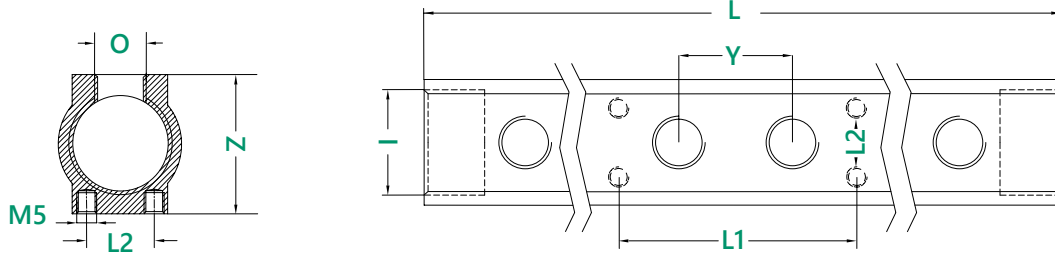
Outless Auslass	O	Thread size Gewindegröße
	14	1/4"
	38	3/8"
	12	1/2"
	34	3/4"
	10	1"

Color Farbe	C	Color Farbe
	R	Red / Rot
	B	Blue / Blau

EXAMPLE CODE / BEISPIEL ARTIKELNUMMER

BV G114-G38-8-R-356

DIMENSIONS / ABMESSUNGEN



I INLET	O OUTLET	ITEM CODES	N EXITS	L LENGTH	L1 DISTANCE BETWEEN MOUNTING HOLES	L2 DISTANCE BETWEEN MOUNTING HOLES	Y DISTANCE BETWEEN EXITS	Z HEIGHT
3/4"	1/4"	BV.G34.G14.3.120 BV.G34.G14.4.150 BV.G34.G14.5.180 BV.G34.G14.6.120 BV.G34.G14.7.240 BV.G34.G14.8.270 BV.G34.G14.9.300 BV.G34.G14.10.100 BV.G34.G14.11.320 BV.G34.G14.12.390	3 4 5 6 7 8 9 10 11 12	120 150 180 210 240 270 300 330 360 390	70	17	30	35
	3/8"	BV.G34.G38.4.165 BV.G34.G38.5.200 BV.G34.G38.6.235 BV.G34.G38.7.270 BV.G34.G38.8.305 BV.G34.G38.9.340 BV.G34.G38.10.375 BV.G34.G38.11.410 BV.G34.G38.12.445	4 5 6 7 8 9 10 11 12	165 200 235 270 305 340 375 410 445				
1"	1/4"	BV.G10.G14.4.165 BV.G10.G14.5.200 BV.G10.G14.6.235 BV.G10.G14.7.270 BV.G10.G14.8.305 BV.G10.G14.9.340 BV.G10.G14.10.375 BV.G10.G14.11.410 BV.G10.G14.12.445	4 5 6 7 8 9 10 11 12	165 200 235 270 305 340 375 410 445	70	17	35	42
	3/8"	BV.G10.G38.4.165 BV.G10.G38.5.200 BV.G10.G38.6.235 BV.G10.G38.7.270 BV.G10.G38.8.305 BV.G10.G38.9.340 BV.G10.G38.10.375 BV.G10.G38.11.410 BV.G10.G38.12.445	4 5 6 7 8 9 10 11 12	165 200 235 270 305 340 375 410 445				
	1/2"	BV.G10.G12.4.120 BV.G10.G12.5.340 BV.G10.G12.6.310 BV.G10.G12.7.320 BV.G10.G12.8.410 BV.G10.G12.9.420 BV.G10.G12.10.510 BV.G10.G12.11.520 BV.G10.G12.12.610 BV.G10.G12.16.810 BV.G10.G12.20.1110	4 5 6 7 8 9 10 11 12 16 20	210 260 310 360 410 460 510 560 610 810 1110			50	



Not painted brass collectors
Unlackierte Messing Verteiler

I INLET	O OUTLET	ITEM CODES	N EXITS	L LENGHT	L1 DISTANCE BETWEEN MOUNTING HOLES	L2 DISTANCE BETWEEN MOUNTING HOLES	Y DISTANCE BETWEEN EXITS	Z HEIGHT
1 1/4"	3/8"	BV.G114.G38.4.196 BV.G114.G38.5.236 BV.G114.G38.6.276 BV.G114.G38.7.316 BV.G114.G38.8.356 BV.G114.G38.9.396 BV.G114.G38.10.436 BV.G114.G38.11.476 BV.G114.G38.12.516 BV.G114.G38.16.676	4 5 6 7 8 9 10 11 12 16	196 236 276 316 356 396 436 476 516 676	150	20	40	51
	1/2"	BV.G114.G12.4.234 BV.G114.G12.5.276 BV.G114.G12.6.104 BV.G114.G12.7.376 BV.G114.G12.8.434 BV.G114.G12.9.476 BV.G114.G12.10.534 BV.G114.G12.11.576 BV.G114.G12.12.634 BV.G114.G12.12.834	4 5 6 7 8 9 10 11 12 16	226 276 326 376 426 476 526 576 626 826			50	
1 1/2"	3/8"	BV.G112.G38.4.196 BV.G112.G38.5.236 BV.G112.G38.6.276 BV.G112.G38.7.316 BV.G112.G38.8.346 BV.G112.G38.9.396 BV.G112.G38.10.436 BV.G112.G38.11.476 BV.G112.G38.12.516 BV.G112.G38.16.676	4 5 6 7 8 9 10 11 12 16	196 236 276 316 356 396 436 476 516 676	150	20	40	62
	1/2"	BV.G112.G12.4.234 BV.G112.G12.5.276 BV.G112.G12.6.104 BV.G112.G12.7.376 BV.G112.G12.8.434 BV.G112.G12.9.476 BV.G112.G12.10.534 BV.G112.G12.11.576 BV.G112.G12.12.634 BV.G112.G12.16.834	4 5 6 7 8 9 10 11 12 16	226 276 326 376 426 476 526 576 626 826			50	
2"	1"	BV.G20.G10.3.274 BV.G20.G10.4.374 BV.G20.G10.5.474 BV.G20.G10.6.574	3 4 5 6	274 374 474 574	150	20	100	74

SERIES EV

STAINLESS STEEL

FLEXQ
CONNECTORS



EV



Inlet / Einlass

1"
1 1/4"
1 1/2"
2"



Number of exits / Menge der Auslässe

2 - 8



Pressure / Druck

0 - 20 bar



Temperature range / Temperaturbereich

-50°C +200°C

End caps and mounting screws are not included - Endstopfen und Montageschrauben sind nicht enthalten

OPTIONS / OPTIONEN

Design according to customer requirements

Auslegung nach Kundenwunsch

USING AREAS / EINSATZBEREICHE

Injection moulding
Die casting

Kunststoffspritzguss
Alu Druckguss

ITEM CODE / ARTIKELNUMMER

EV T1 I - T2 O - S - N - T

EV Stainless steel Collector / Edelstahl Verteiler

T1 Thread type inlet / Gewindetyp Einlass

I Thread Inlet / Einlassgewinde

T2 Thread type outlet / Gewindetyp Auslass

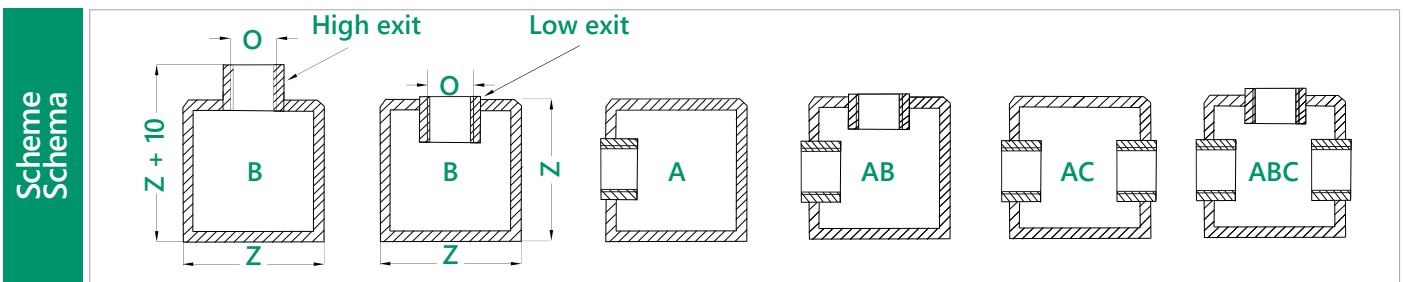
O Thread outlet / Auslassgewinde

S Scheme / Schema

N Number exits / Anzahl Ausgänge

T Type / Typ

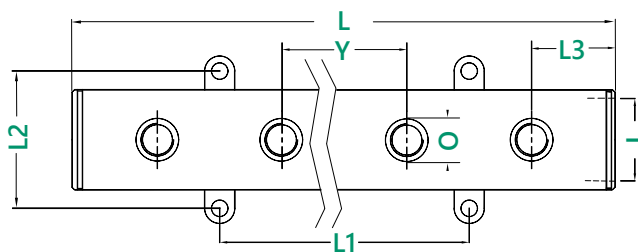
Thread type Gewindetyp	T1/T2	Thread type Gewindetyp	Inlet Einlass	I	Thread size Gewindegröße	Outless Auslass	O	Thread size Gewindegröße	Type Typ	T	Type
	G	BSP		10	1"		14	1/4"		HE	High exit
	N	NPT		114	1 1/4"		38	3/8"		LE	Low exit
				112	1 1/2"		12	1/2"			
				20	2"		34	3/4"			
							10	1"			



EXAMPLE CODE / BEISPIEL ARTIKELNUMMER

EV G10-G14-B-4 -LE





I INLET	O OUTLET	ITEM CODES	N EXITS	L LENGTH	L1 DISTANCE BETWEEN MOUNTING HOLES	L2 DISTANCE BETWEEN MOUNTING HOLES	L3	Y DISTANCE BETWEEN EXITS	Z HEIGHT
1"	1/4"	EV.G10.G14.S.2.T EV.G10.G14.S.4.T EV.G10.G14.S.6.T EV.G10.G14.S.8.T	2 4 6 8	130 210 290 370	0 100 200 300	55	45	40	40
	3/8"	EV.G10.G38.S.2.T EV.G10.G38.S.4.T EV.G10.G38.S.6.T EV.G10.G38.S.8.T	2 4 6 8	140 240 340 440	0 100 200 300				
1 1/4"	1/4"	EV.G114.G14.S.2.T EV.G114.G14.S.4.T EV.G114.G14.S.6.T EV.G114.G14.S.8.T	2 4 6 8	140 240 340 440	0 100 200 300	65		50	50
	3/8"	EV.G114.G38.S.2.T EV.G114.G38.S.4.T EV.G114.G38.S.6.T EV.G114.G38.S.8.T	2 4 6 8	140 240 340 440	0 100 200 300				
	1/2"	EV.G114.G12.S.2.T EV.G114.G12.S.4.T EV.G114.G12.S.6.T EV.G114.G12.S.8.T	2 4 6 8	140 240 340 440	0 100 200 300				
1 1/2"	1/4"	EV.G112.G14.S.2.T EV.G112.G14.S.4.T EV.G112.G14.S.6.T EV.G112.G14.S.8.T	2 4 6 8	140 240 340 440	0 100 200 300	65	50	50	
	3/8"	EV.G112.G38.S.2.T EV.G112.G38.S.4.T EV.G112.G38.S.6.T EV.G112.G38.S.8.T	2 4 6 8	140 240 340 440	10 100 200 300				
	1/2"	EV.G112.G12.S.2.T EV.G112.G12.S.4.T EV.G112.G12.S.6.T EV.G112.G12.S.8.T	2 4 6 8	140 240 340 440	0 100 200 300				
2"	3/8"	EV.G20.G38.S.2.T EV.G20.G38.S.4.T EV.G20.G38.S.6.T EV.G20.G38.S.8.T	2 4 6 8	150 270 390 510	0 100 200 300	95	60	80	
	1/2"	EV.G20.G12.S.2.T EV.G20.G12.S.4.T EV.G20.G12.S.6.T EV.G20.G12.S.8.T	2 4 6 8	150 270 390 510	0 100 200 300				
	3/4"	EV.G20.G34.S.2.T EV.G20.G34.S.4.T EV.G20.G34.S.6.T EV.G20.G34.S.8.T	2 4 6 8	150 270 390 510	0 100 200 300				

S = A / B / C / AB / AC / BC / ABC
T = HE / LE

FLEXQ

■ STAINLES STEEL COLLECTORS / SERIES EV



MNG-BTH
Hoses

AAAAAAAA



LINKING PRECISION WITH PERFORMANCE

Water / Air Hose MNG-E95S Wasser / und Pneumatik-Schlauch-E95S

Specifications / Spezifikationen

Rubber Tube Elastomer Seele	Synthetic rubber Synthetischer Gummi
Reinforcement Druckträger	High strength synthetic textile yarn Hochzugfeste Einlage aus synthetischem Textilgeflecht
Cover Elastomer Decke	Smooth synthetic rubber – Abrasion and tough use resistant Weicher synthetischer Gummi – Strapazierfähig und abriebresistent
Application Empfohlene Medien	Specially designed hose for compressed water or air transfer for different industrial purposes Speziell entwickelter Schlauch für Wasser-/Pneumatikanwendungen zu verschiedenen industriellen Zwecken
Temperature Umgebungstemperatur	-25°C to +95°C
Colors	Red / Blue / Black Rot / Blau / Schwarz
Rollenlänge Roll length	50 m



Use hose clamps !!
Schlauchklemmen verwenden !!

Description Bezeichnung	Ø Inside Innendurchmesser		Ø Outside Aussendurchmesser	Working pressure (at 20°C) Betriebsdruck (bei 20°C)		Burst pressure (at 20°C) Berstdruck (bei 20°C)		Weight Gewicht
	Zoll	mm		bar	PSI	bar	PSI	
MNG-E95S-10	3/8"	9,5	17	20	300	60	900	230
MNG-E95S-12	1/2"	13	21	20	300	60	900	320



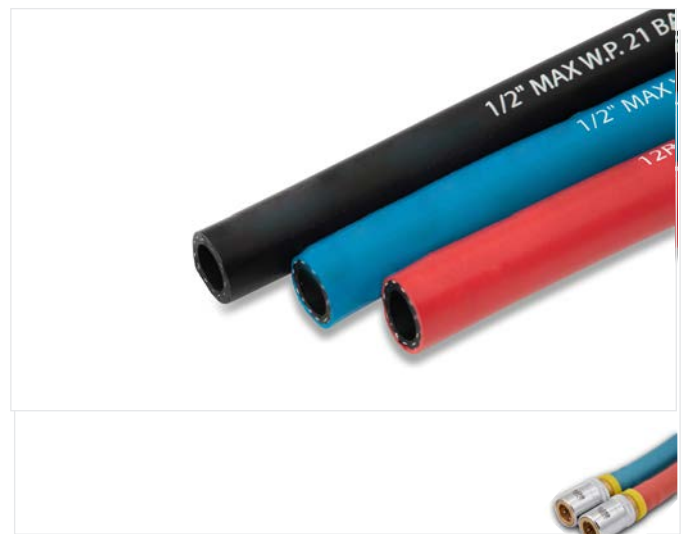
100°C

Clampless Hose MNG-P100S

Steckschlauch MNG-P100S

Specifications / Spezifikationen

Rubber Tube Elastomer Seele	Synthetic rubber Synthetischer Gummi
Rubber Tube Druckträger	High tensile textile braid Feste Textilgeflecht-Einlage
Cover Elastomer Decke	Oil-, abrasive, ozone and weather resistant smooth cover Öl-, Abrieb, Ozon- und Witterungsbeständige glatte Außendecke
Application Empfohlene Medien	Discharge under pressure of hydraulic fluids, fuel, grease, air and water Schmieröle, Kühlmittel, Frostschutzmittel, Luft, Wasser und Wasser-Öl-Emulsionen
Temperature Umgebungstemperatur	-40°C bis +100°C
Medium Temperature Medientemperatur	Air: 80°C / Water : 100°C Luft: 80°C / Wasser : 100°C
Colors Farben	Rot / Blau/ Schwarz Red / Blue / Black
Rollenlänge Roll length	30 m



The clampless-connect system enables time savings on assembly without an additional clamp. Under no circumstances use hose clamps on clampless hoses in combination with clampless hose adapter.

Das Schnellsteck-System ermöglicht eine zeitsparende Montage ohne zusätzliche Klemme. Schnellsteck-Schläuche dürfen auf keinen Fall mit Schlauchklemmen auf den Schnellsteckadapter montiert werden.

Description Bezeichnung	Ø Inside Innendurchmesser		Working pressure (at 20°C) Betriebsdruck (bei 20°C)		Burst pressure (at 20°C) Berstdruck (bei 20°C)		Min.bend radius Min. Biegeradius	Weight Gewicht
	Zoll	mm	bar	PSI	bar	PSI		
MNG-P100S-10	3/8"	9,5	24	348	72	1044	80	147
MNG-P100S-12	1/2"	12,7	21	305	63	914	100	225
MNG-P100S-16	5/8"	15,9	21	305	63	914	125	257
MNG-P100S-19	3/4"	19	21	305	63	914	150	320



120°C

Clampless Hose MNG-P120S Steckschlauch MNG-P120S

Specifications / Spezifikationen

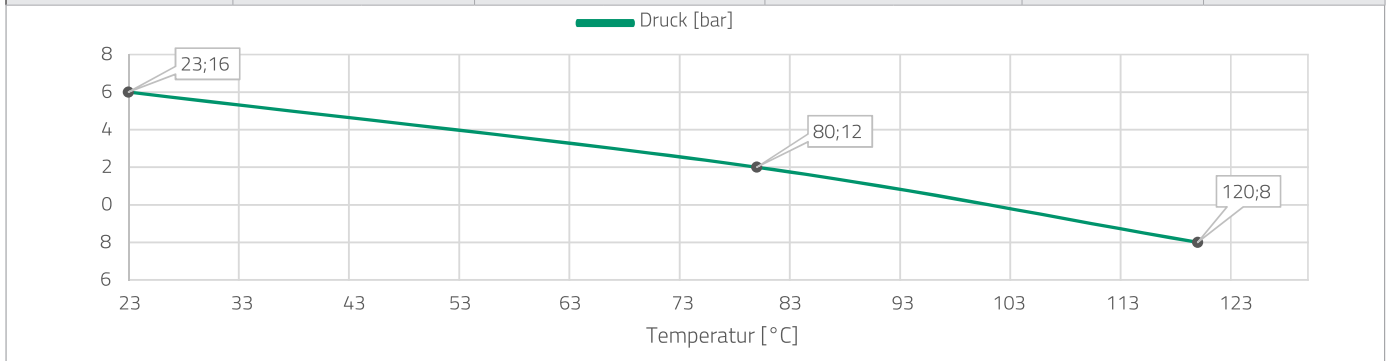
Rubber Tube Elastomer Seele	EPDM black EPDM schwarz
Reinforcement Druckträger	Synthetic yarn, spiralized Synthetische Garne, spiralisiert
Cover Elastomer Decke	Ozon- and weather resistant smooth EPDM cover Ozon- und Witterungsbeständige EPDM Außendecke
Application Empfohlene Medien	Cooling liquids, antifreeze, air, water Kühlmittel, Frostschutzmittel, Luft, Wasser
Temperature Umgebungstemperatur	-40°C up to +120°C
Media temperature Medientemperatur	Air: 75°C / Water: 120°C Luft: 75°C / Wasser : 120°C
Colors / Farben	Red / Blue / Black Rot / Blau / Schwarz



The clampless-connect system enables time savings on assembly without an additional clamp. Under no circumstances use hose clamps on clampless hoses in combination with clampless hose adapter.

Das Schnellsteck-System ermöglicht eine zeitsparende Montage ohne zusätzliche Klemme. Schnellsteck-Schläuche dürfen auf keinen Fall mit Schlauchklemmen auf den Schnellsteckadapter montiert werden.

Description Bezeichnung	Ø Inside Innendurchmesser		Working pressure (at 20°C) Betriebsdruck (bei 20°C)		Burst pressure (at 20°C) Berstdruck (bei 20°C)		Min.bend radius Min. Biegeradius	Weight Gewicht
	Zoll	mm	bar	PSI	bar	PSI		
MNG-P120S-10	3/8"	9,5 +0/-0,9	16	232	> 64	> 928	85	145
MNG-P120S-12	1/2"	12,7 +0/-0,9	16	232	> 64	> 928	110	225
MNG-P120S-16	5/8"	16 +0,5/-0,5	16	232	> 64	> 928	140	320
MNG-P120S-19	3/4"	19 +0,5/-0,5	16	232	> 64	> 928	170	385



max. **140°C**

Clampless Hose MNG-P140S Steckschlauch MNG-P140S

Specifikations / Spezifikationen

Rubber rube Elastomer Seele	Special synthetic rubber Spezieller Synthetischer Gummi
Reinforcement Druckträger	High tensile textile braid Feste Textilgeflecht-Einlage
Cover Elastomer Decke	Oil-, abrasive, ozone and weather resistant smooth cover Öl-, Abrieb, Ozon- und Witterungsbeständige glatte Außendecke
Application Empfohlene Medien	Discharge under pressure of hydraulic fluids, fuel, grease, air and water Schmieröle, Kühlmittel, Frostschutzmittel, Luft, Wasser und Wasser-Öl-Emulsionen
Temperature Umgebungstemperatur	-40°C to +140°C
Medium Temperature Medientemperatur	Air: 70°C / Water: 140°C Luft: 70°C / Wasser: 140°C (not suitable for steam application) (nicht geeignet für Dampf Anwendungen)
Color Farben	Rot / Blau/ Schwarz Red / Blue / Black
Roll lenght Rollenlänge	30 m



The clampless-connect system enables time savings on assembly without an additional clamp. Under no circumstances use hose clamps on clampless hoses in combination with clampless hose adapter.

Das Schnellsteck-System ermöglicht eine zeitsparende Montage ohne zusätzliche Klemme. Schnellsteck-Schläuche dürfen auf keinen Fall mit Schlauchklemmen auf den Schnellsteckadapter montiert werden.

Description Bezeichnung	Ø Inside Innendurchmesser		Working pressure (at 20°C) Betriebsdruck (bei 20°C)		Burst pressure (at 20°C) Berstdruck (bei 20°C)		Min.bend radius Min. Biegeradius	Weight Gewicht
	Zoll	mm	bar	PSI	bar	PSI		
MNG-P140S-10	3/8"	9,5	28	406	200	2900	75	165
MNG-P140S-12	1/2"	12,7	28	406	200	2900	90	245
MNG-P140S-16	5/8"	15,9	24	348	140	2030	115	290
MNG-P140S-19	3/4"	19	21	305	83	1203	150	320

max.	140°C
Peak	160°C

Water Hose MNG-E140S Wasserschlauch MNG-E140S

Specifikations / Spezifikationen

Rubber rube Elastomer Seele	EPDM black EPDM schwarz
Reinforcement Druckträger	High tensile textile braid Feste Textilgeflecht-Einlage
Cover Elastomer Decke	Oil-, abrasive, ozone and weather resistant smooth cover Öl-, Abrieb, Ozon- und Witterungsbeständige glatte Außendecke
Application Empfohlene Medien	Discharge under pressure of hydraulic fluids, fuel, grease, air and water Schmieröle, Kühlmittel, Frostschutzmittel, Luft, Wasser und Wasser-Öl-Emulsionen
Temperature Umgebungstemperatur	-40°C to +140°C (Peak 160°C)
Medium Temperature Medientemperatur	Air: 70°C / Water: 140°C / Steam: 150°C Luft: 70°C / Wasser: 140°C / (Dampf: 150°C)
Color Farben	Rot / Blau/ Schwarz Red / Blue / Black
Roll lenght Rollenlänge	30 m



Use hose clamps !!
Schlauchklemmen verwenden !!

Description Bezeichnung	Ø Inside Innendurchmesser		Working pressure (at 20°C) Betriebsdruck (bei 20°C)	Burst pressure (at 20°C) Berstdruck (bei 20°C)	Min.bend radius Min. Biegeradius	Weight Gewicht
	Zoll	mm				
MNG-E140S-10	3/8"	10	20	80	60	111
MNG-E140S-12	1/2"	13	20	80	100	170
MNG-E140S-16	5/8"	16	20	80	130	320
MNG-E140S-19	3/4"	19	20	80	190	350

Technisches Datenblatt Well-Schlauch BTH-UF

Spezifikationen



<i>Seele</i>	Perfluoralkoxy-Copolymer (PFA)
<i>Druckträger</i>	Glasseidengeflecht
<i>Decke</i>	Edelstahldraht
<i>Empfohlene Medien</i>	Hohe gemische Beständigkeit gegenüber fast allen Chemikalien, Reinigungs- und Lösungsmitteln. Als Vakuum- oder Dampfschlauch einsetzbar.
<i>Temperaturbeständigkeit</i>	-50°C bis +200°C

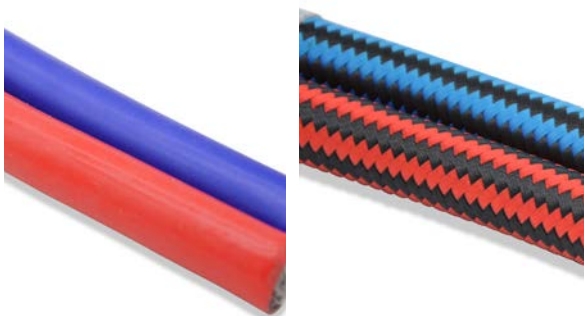


<i>Artikelnummer</i>	<i>Ø Innen</i> mm	<i>Ø Außen</i> mm	<i>BR</i> mm	<i>Arbeitsdruck</i>		<i>Berstdruck</i>		<i>Gewicht</i> kg/100 m
				bar	psi	bar	psi	
BTH-UF-06	6,8	11,5	30	90	1300	360	5220	15
BTH-UF-08	7,7	12,5	40	70	1000	280	4060	15
BTH-UFT-10	9,7	15	50	65	940	260	3750	20
BTH-UF-13	12,5	18	60	60	870	240	3450	26
BTH-UF-16	15,5	22	60	55	790	220	3190	33
BTH-UF-20	19,8	27	70	45	650	180	2600	40
BTH-UF-25	28	34,8	80	30	435	120	1880	55

Optional

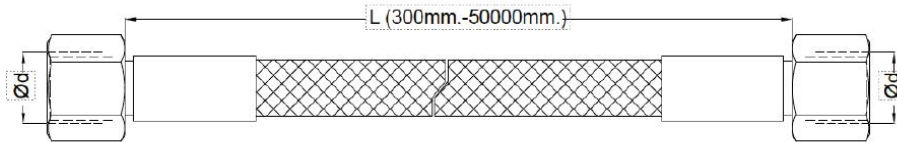
Schutzschlauch aus Silikon oder Polyester

Der optionale Überzug ist besonders hitzebeständig und bietet zugleich einen hohen Schutz gegen Hitzeabstrahlung. Durch seine besonderen Eigenschaften ist der Schlauch überall verwendbar wo die Leitungen extremer Hitze ausgesetzt sind und wo im heißen Zustand gekuppelt wird.



<i>Temperaturbeständigkeit</i>	-50°C bis +200°C
<i>Farben</i>	rot, blau
<i>Material</i>	Glasseidenschlauch mit Silikon oder Polysterschichtung

Bestellcodes für vorkonfektionierte Schläuche



Aufbau der Artikelnummer:

B T H - U F 2 5 7 0 0 0 B 1 0 / B 1 0 - 9 0 S

Nur erforderlich wenn beide Schlauchenden unterschiedlich konfektioniert werden sollen

- ↑ Schlauchdurchmesser (siehe Tabelle unten)
- ↑ Schlauchlänge in mm (Min. 300 - Max. 50.000)
- ↑ Gewindeart B = BSP, M = Metrisch
- ↑ Anschlussgröße (siehe Tabelle unten)
- ↑ Anschlusswinkel (45°/90°)
- ↑ Isolierung S= Silikon, P=Polyester

		Anschlussgröße												
		BSP						Metrisch						
		14 1/4"	38 3/8"	12 1/2"	34 3/4"	10 1"	114 1 1/4"	1415 M14x1.5	1615 M16x1.5	1815 M18x1.5	2215 M22x1.5	2615 M26x1.5	3020 M30x2.0	3620 M36x2.0
Schlauchdurchmesser (DN)	06	•	•					•	•					
	08	•	•					•	•					
	10	•	•	•				•	•	•				
	13		•	•					•	•	•			
	16				•							•		
	20				•	•							•	
	25					•								•

Technisches Datenblatt Well-Schlauch BTH-UFT

Spezifikationen



<i>Seele</i>	Spiralgewellt (PTFE)
<i>Druckträger</i>	Glasseidengeflecht
<i>Decke</i>	Edelstahldraht
<i>Empfohlene Medien</i>	Hohe gemische Beständigkeit gegenüber fast allen Chemikalien, Reinigungs- und Lösungsmitteln. Als Vakuum- oder Dampf-schlauch einsetzbar.
<i>Temperaturbeständigkeit</i>	-70°C bis +260°C

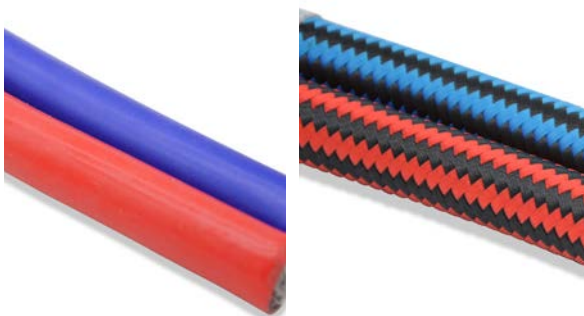


<i>Artikelnummer</i>	<i>Ø Innen mm</i>	<i>Ø Außen mm</i>	<i>BR mm</i>	<i>Arbeitsdruck</i>		<i>Berstdruck</i>		<i>Gewicht kg/100 m</i>
				<i>bar</i>	<i>psi</i>	<i>bar</i>	<i>psi</i>	
BTH-UFT-06	6,8	11,5	30	90	1300	360	5220	15
BTH-UFT-08	7,7	12,5	40	70	1000	280	4060	15
BTH-UFT-10	9,7	15	50	65	940	260	3750	20
BTH-UFT-13	12,5	18	60	60	870	240	3450	26
BTH-UFT-16	15,5	22	60	55	790	220	3190	33
BTH-UFT-20	19,8	27	70	45	650	180	2600	40
BTH-UFT-25	28	34,8	80	30	435	120	1880	55

Optional

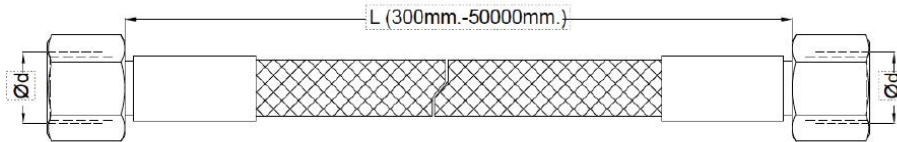
Schutzschlauch aus Silikon oder Polyester

Der optionale Überzug ist besonders hitzebeständig und bietet zugleich einen hohen Schutz gegen Hitzeabstrahlung. Durch seine besonderen Eigenschaften ist der Schlauch überall verwendbar wo die Leitungen extremer Hitze ausgesetzt sind und wo im heißen Zustand gekuppelt wird.



<i>Temperaturbeständigkeit</i>	-70°C bis +260°C
<i>Farben</i>	rot, blau
<i>Material</i>	Glasseidenschlauch mit Silikon oder Polysterschichtung

Bestellcodes für vorkonfektionierte Schläuche



Aufbau der Artikelnummer:

B T H - U F T 2 5 7 0 0 0 B 1 0 / B 1 0 - 9 0 S

Nur erforderlich wenn beide Schlauchenden unterschiedlich konfektioniert werden sollen

- ↑ Schlauchdurchmesser (siehe Tabelle unten)
- ↑ Schlauchlänge in mm (Min. 300 - Max. 50.000)
- ↑ Gewindeart B = BSP, M = Metrisch
- ↑ Anschlussgröße (siehe Tabelle unten)
- ↑ Anschlusswinkel (45°/90°)
- ↑ Isolierung S= Silikon, P=Polyester

		Anschlussgröße													
		BSP						Metrisch							
		14 1/4"	38 3/8"	12 1/2"	34 3/4"	10 1"	114 1 1/4"	1415 M14x1.5	1615 M16x1.5	1815 M18x1.5	2215 M22x1.5	2615 M26x1.5	3020 M30x2.0	3620 M36x2.0	
Schlauchdurchmesser (DN)	06	•	•					•	•						
	08	•	•					•	•						
	10	•	•	•				•	•	•					
	13		•	•					•	•	•				
	16				•							•			
	20				•	•							•		
	25					•									•



LINKING PRECISION WITH PERFORMANCE

QUICK COUPLING SOLUTIONS

baha-Tools GmbH

Holzheimer Straße 8 - 73037 Göppingen - Germany
Telefon: +49 7161 401617-0

E-Mail: info@flexq-connectors.com - www.flexq-connectors.com